

УТВЕРЖДАЮ:

Генеральный директор
ЗАО «Альтернатива»

_____ В.Г. Мамаев
«23» апреля 2012 г.

КОНСТРУКЦИИ НАВЕСНОЙ
ТЕПЛОИЗОЛЯЦИОННОЙ
ФАСАДНОЙ СИСТЕМЫ
"АЛЬТ-ФАСАД-01"

для облицовки плитами из керамического гранита

АЛЬБОМ ТЕХНИЧЕСКИХ РЕШЕНИЙ

Шифр: АФ 130712

РАЗРАБОТАЛ:

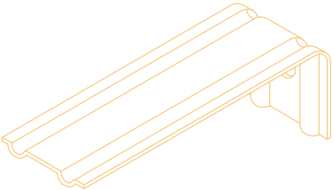
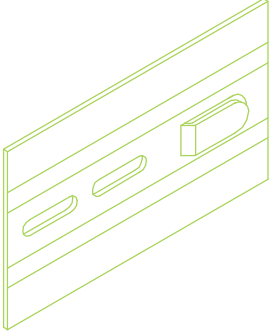
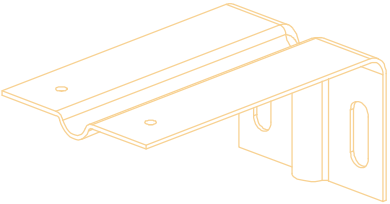
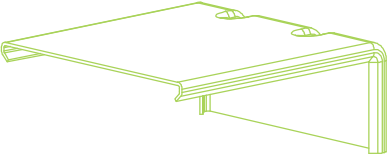
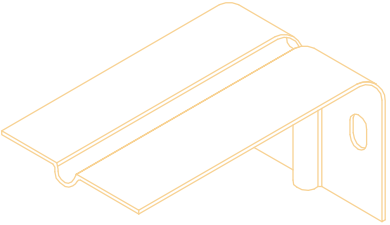
Главный инженер
ЗАО «Альтернатива»

_____ Г.С. Газаринов
«24» апреля 2012 г.

г. Трехгорный
2012

Оглавление

1. Спецификация изделий и материалов
2. Элементы конструкции навесной фасадной системы.
3. Горизонтально-вертикальная система крепления.
4. Вертикальная система крепления.
 - 4.1. Вертикальная система крепления на основе Т-образного профиля.
 - 4.2. Вертикальная система крепления на основе С-образного профиля.
5. Система крепления в межэтажные перекрытия.
 - 5.1. Система крепления в межэтажные перекрытия на основе кронштейнов КРУ-1р и КРУ-2р.
 - 5.2. Система крепления в межэтажные перекрытия на основе кронштейна КНс-27.
 - 5.3. Система крепления в межэтажные перекрытия на основе квадратного профиля.
6. Крепление теплоизоляции.
7. Обрамления.

№ п/п	Общий вид	Наименование	Назначение
1		Кронштейн КР	Крепление под облицовочной конструкции к основанию
2		Удлинитель кронштейна УД-КР	Крепление под облицовочной конструкции к кронштейну КР.
3		Кронштейн КР-С	Крепление под облицовочной конструкции к основанию
4		Удлинитель кронштейна УД-КР-С	Крепление под облицовочной конструкции к кронштейну КР-С
5		Кронштейн усиленный КРУ-1р	Крепление под облицовочной конструкции к основанию


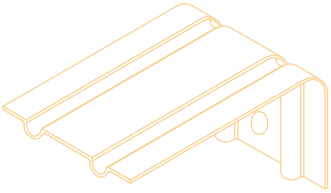
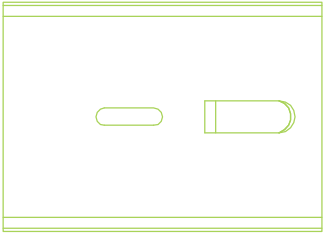
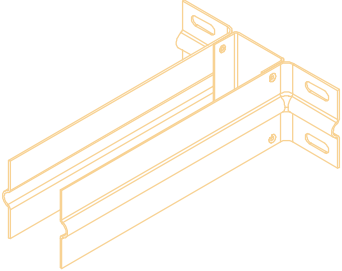
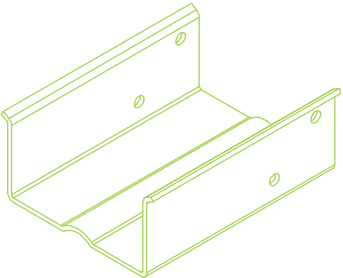
НАВЕСНАЯ ФАСАДНАЯ
СИСТЕМА
"АЛЬТЕРНАТИВА"

Спецификация изделий и материалов

Альбом типовых технических решений

АЛЬТ-ФАСАД-01

лист	листов
1.1	1.10

№ п/п	Общий вид	Наименование	Назначение
6		Удлинитель кронштейна УД-КРУ-1р	Крепление под облицовочной конструкции к кронштейну КРУ-1р
7		Кронштейн усиленный КРУ-2р	Крепление под облицовочной конструкции к основанию
8		Удлинитель кронштейна УД-КРУ-2р	Крепление под облицовочной конструкции к кронштейну КРУ-2р
9		Кронштейн КНс-27	Крепление под облицовочной конструкции к основанию
10		Удлинитель кронштейна УД-КНс-27	Крепление под облицовочной конструкции к кронштейну КНс-27

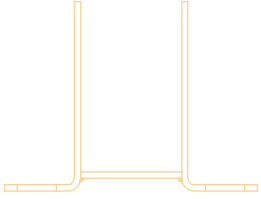
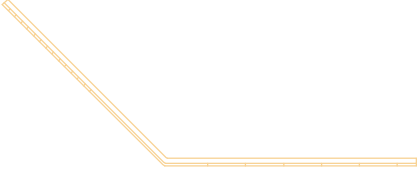

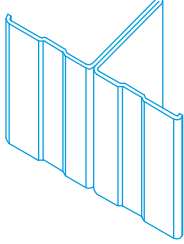
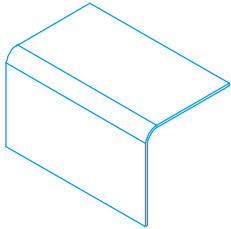
НАВЕСНАЯ ФАСАДНАЯ
СИСТЕМА
"АЛЬТЕРНАТИВА"

Спецификация изделий и материалов

Альбом типовых технических решений

АЛТ-ФАСАД-01

лист	листов
1.2	1.10

№ п/п	Общий вид	Наименование	Назначение
11		Кронштейн КНс-28	Крепление под облицовочной конструкции к основанию
12		Кронштейн угловой КР-Уз	Крепление под облицовочной конструкции к основанию
13		Удлинитель кронштейна УД-КР-Уз	Крепление под облицовочной конструкции к кронштейну КР-Уз
14		Профиль Т-образный ТО	Крепление облицовки
15		Профиль Г-образный ГО	Крепление облицовки

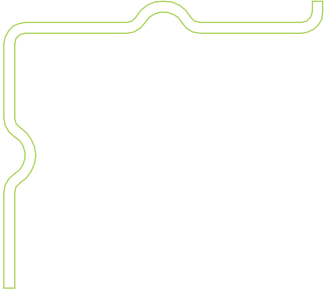
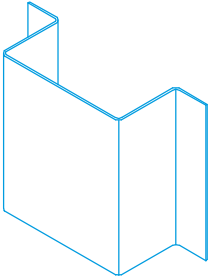
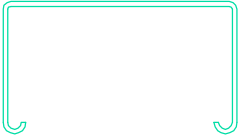
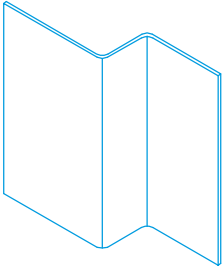
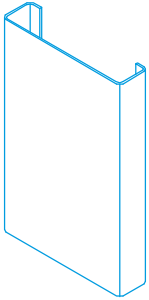
НАВЕСНАЯ ФАСАДНАЯ
СИСТЕМА
"АЛЬТЕРНАТИВА"

Спецификация изделий и материалов

Альбом типовых технических решений

АЛЬТ-ФАСАД-01

лист	листов
1.3	1.10

№ п/п	Общий вид	Наименование	Назначение
16		Профиль Г-образный ГО-2р	Крепление облицовки
17		Профиль П-образный ПО	Крепление облицовки
18		Фиксирующая накладка ФН-ПО	Фиксация П-образного профиля ПО
19		Профиль Z-образный ZO	Крепление облицовки
20		Профиль С-образный СО	Крепление облицовки

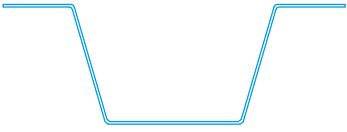

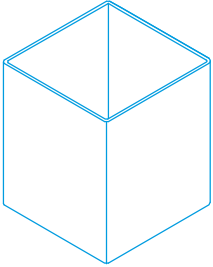
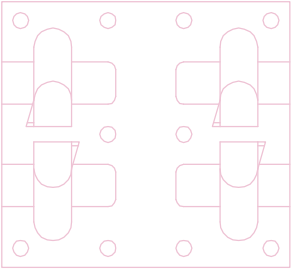
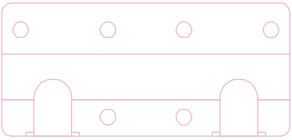
НАВЕСНАЯ ФАСАДНАЯ
СИСТЕМА
"АЛЬТЕРНАТИВА"

Спецификация изделий и материалов

Альбом типовых технических решений

АЛЬТ-ФАСАД-01

лист	листов
1.4	1.10

№ п/п	Общий вид	Наименование	Назначение
21		Профиль шляпный ПШ	Крепление облицовки
22		Фиксирующая накладка ФН-ПШ	Фиксация профиля шляпного ПШ
23		Профиль квадратный ПК	Крепление облицовки
24		Кляммер рядовой КЛ рд	Крепление керамогранитных плит на рядовых плоскостях
25		Кляммер стартовый КЛ ст	Крепление керамогранитных плит на начальных и конечных участках вертикального профиля

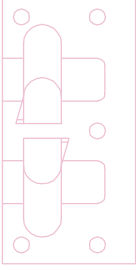
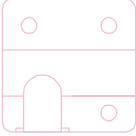
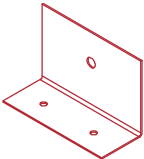
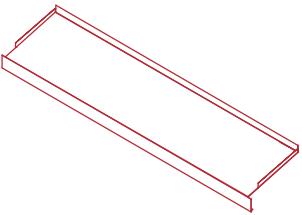
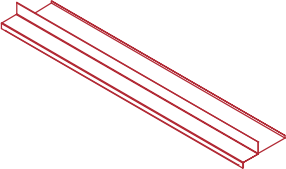
НАВЕСНАЯ ФАСАДНАЯ
СИСТЕМА
"АЛЬТЕРНАТИВА"

Спецификация изделий и материалов

Альбом типовых технических решений

АЛЬТ-ФАСАД-01

лист	листов
1.5	1.10

№ п/п	Общий вид	Наименование	Назначение
26		Кляммер рядовой, угловой КЛ рду	Крепление керамогранитных плит на углах и в зонах примыканий
27		Кляммер стартовый, угловой КЛ стгу	Крепление керамогранитных плит на начальных и конечных участках вертикального профиля на углах и в зонах примыканий
28		Кронштейн крепления обрамлений оконного проема	Крепление обрамлений оконного проема к стене
29		Отлив оконный	Обрамление оконного проема
30		Обрамление оконного проема верхнее	Обрамление оконного проема

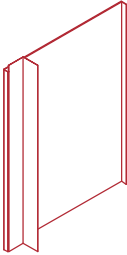
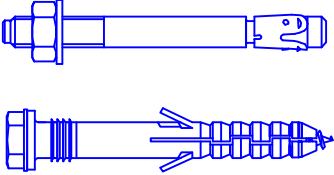
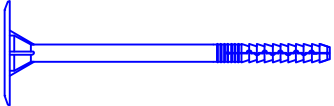

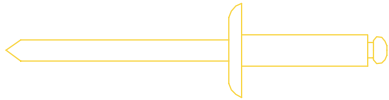
НАВЕСНАЯ ФАСАДНАЯ
СИСТЕМА
"АЛЬТЕРНАТИВА"

Спецификация изделий и материалов

Альбом типовых технических решений

АЛЬТ-ФАСАД-01

лист	листов
1.6	1.10

№ п/п	Общий вид	Наименование	Назначение
31		Обрамление оконного проема даковое	Обрамление оконного проема
32		Анкер, анкерный дюбель	Крепление кронштейнов к основанию
33		Тарельчатый дюбель	Крепление теплоизоляционной плиты и ветро-гидрозащитной паропроницаемой мембраны к стене
34		Заклепки вытяжные из коррозионностойкой стали	Крепление элементов подоблицовочной конструкции между собой, сборка и крепление элементов обрамлений оконных и дверных проемов
35		Заклепки вытяжные из коррозионностойкой стали с увеличенным бортиком	Крепление облицовки к подоблицовочной конструкции




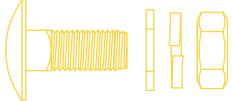

НАВЕСНАЯ ФАСАДНАЯ
СИСТЕМА
"АЛЬТЕРНАТИВА"

Спецификация изделий и материалов

Альбом типовых технических решений

АЛТ-ФАСАД-01

лист	листов
1.7	1.10

№ п/п	Общий вид	Наименование	Назначение
36		Винт самонарезающий из коррозионностойкой стали	Крепление элементов под облицовочной конструкции между собой
37		Винт самонарезающий из коррозионностойкой стали	Крепление облицовочных плит к под облицовочной конструкции
38		Соединительный комплект М10 (болт, 2 шайбы, гровер, гайка)	Крепление элементов под облицовочной конструкции между собой
39		Соединительный комплект М8 (болт, шайба, гровер, гайка)	Крепление элементов под облицовочной конструкции между собой
40		Соединительный комплект М6 (болт, 2 шайбы, гровер, гайка)	Крепление элементов под облицовочной конструкции между собой

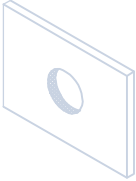
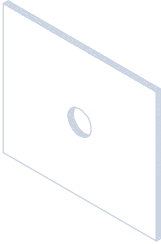
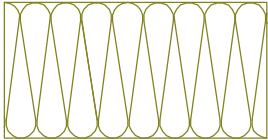

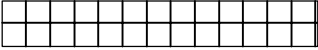
НАВЕСНАЯ ФАСАДНАЯ
СИСТЕМА
"АЛЬТЕРНАТИВА"

Спецификация изделий и материалов

Альбом типовых технических решений

АЛТ-ФАСАД-01

лист	листов
1.8	1.10

№ п/п	Общий вид	Наименование	Назначение
41		Шайба усиливающая ШУ	Крепление кронштейнов
42		Прокладка термоизолирующая, толщиной 2 мм	Разрыв термических воздействий между стеной и под облицовочной конструкцией
43		Минераловатная теплоизоляционная плита	Теплоизоляция фасадов здания
44		Ветро-гидрозащитная паропроницаемая мембрана	Защита теплоизоляционных плит
45		Лента EPDM	Подкладка под облицовочные плиты

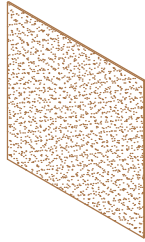
НАВЕСНАЯ ФАСАДНАЯ
СИСТЕМА
"АЛЬТЕРНАТИВА"

Спецификация изделий и материалов

Альбом типовых технических решений

АЛЬТ-ФАСАД-01

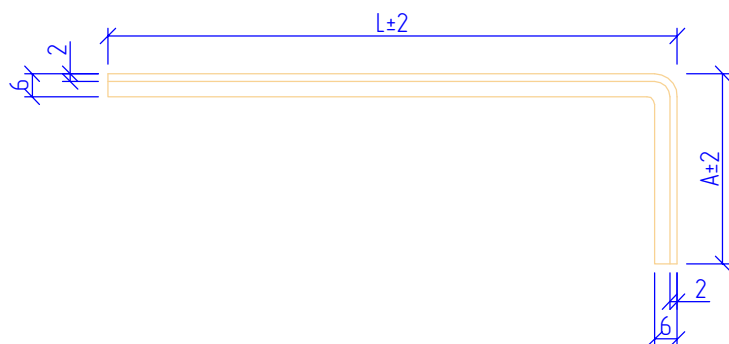
лист	листов
1.9	1.10

№ п/п	Общий вид	Наименование	Назначение
46		Керамогранитная плита	Декоративная облицовка фасадов здания
47			
48			
49			
50			
НАВЕСНАЯ ФАСАДНАЯ СИСТЕМА "АЛЬТЕРНАТИВА"		Спецификация изделий и материалов	
		Альбом типовых технических решений	
		АЛЬТ-ФАСАД-01	лист
1.10	1.10		

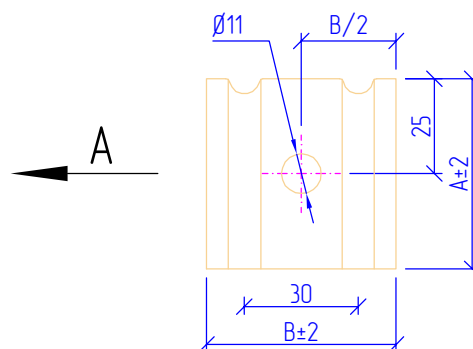
Раздел 2.

Элементы конструкции навесной фасадной системы.

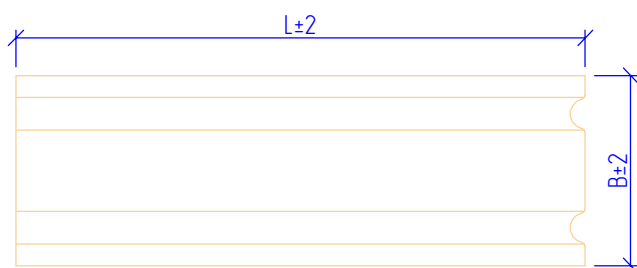
Вид сбоку



Вид А



Вид сверху



Сталь 08пс, 12Х18Н10Т (АISI 321), 08Х18Н10Т (АISI 304), 12Х17 (АISI 430)

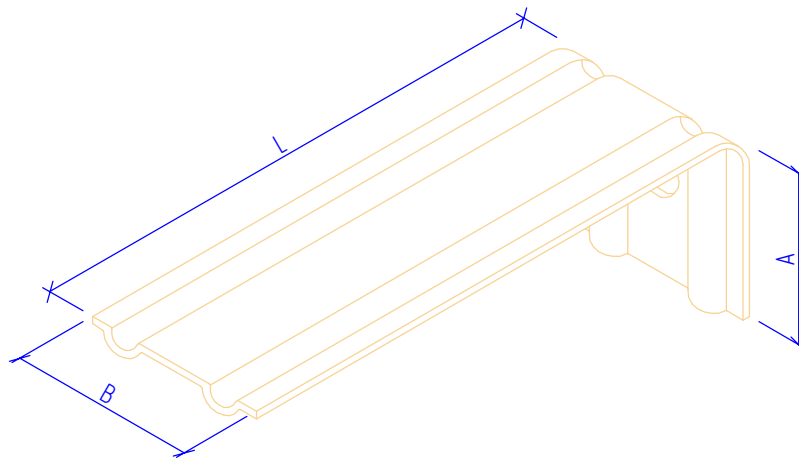
НАВЕСНАЯ ФАСАДНАЯ
СИСТЕМА
"АЛЬТЕРНАТИВА"

Кронштейн КР

Альбом типовых технических решений

АЛЬТ-ФАСАД-01

лист	листов
2.1	2.37



Наименование	Обозначение	L, мм	B, мм	A, мм
Кронштейн КР	КР-50/50/50	50	50	50
	КР-70/50/50	70	50	50
	КР-100/50/50	100	50	50
	КР-120/50/50	120	50	50
	КР-130/50/50	130	50	50
	КР-150/50/50	150	50	50
	КР-150/60/60	150	60	60
	КР-150/50/70	150	50	70
	КР-170/50/50	170	50	50
	КР-180/50/50	180	50	50
	КР-200/50/50	200	50	50
	КР-200/60/60	200	60	60
	КР-200/50/70	200	50	70
	КР-200/70/70	200	70	70
	КР-210/50/50	210	50	50
	КР-250/50/50	250	50	50
	КР-250/60/60	250	60	60
	КР-250/70/70	250	70	70
КР-300/50/50	300	50	50	

НАВЕСНАЯ ФАСАДНАЯ
СИСТЕМА
"АЛЬТЕРНАТИВА"

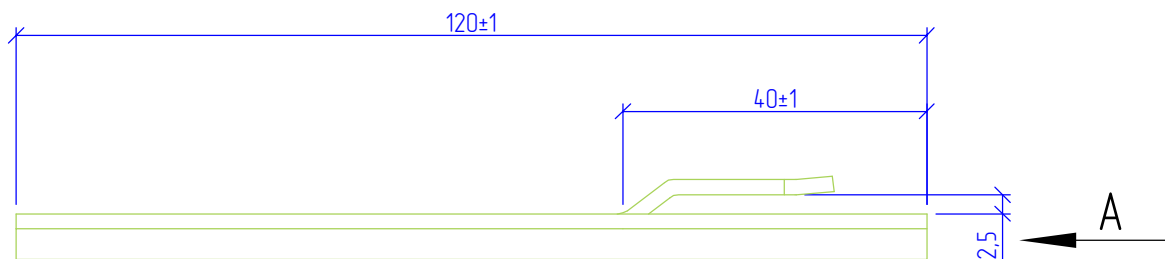
Кронштейн КР

Альбом типовых технических решений

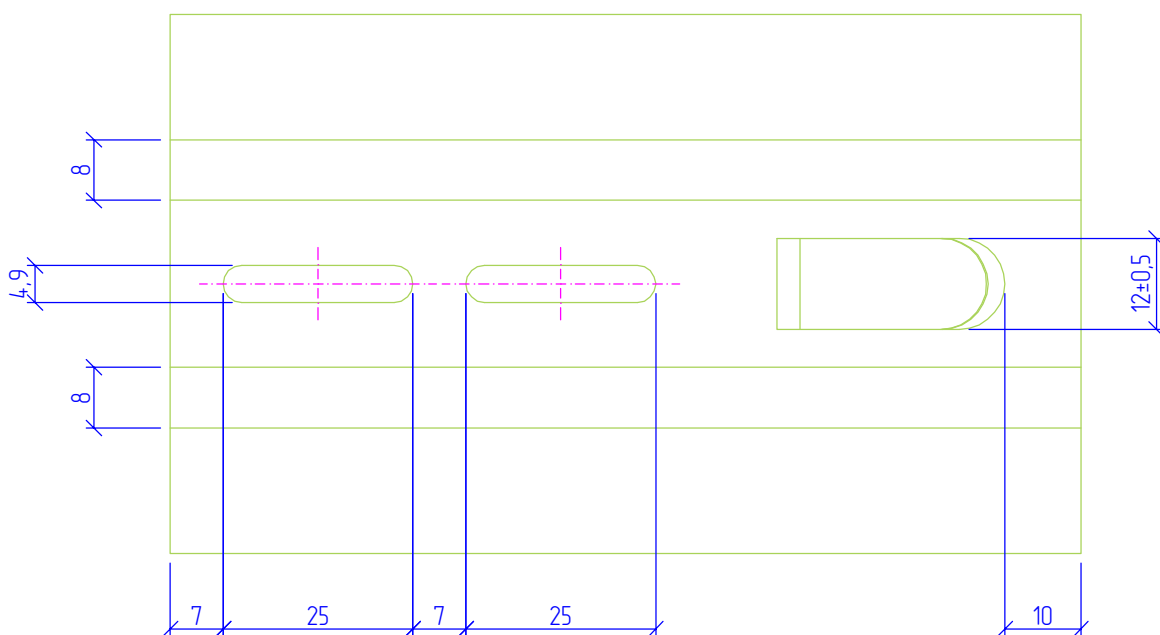
АЛЬТ-ФАСАД-01

лист	листов
2.2	2.37

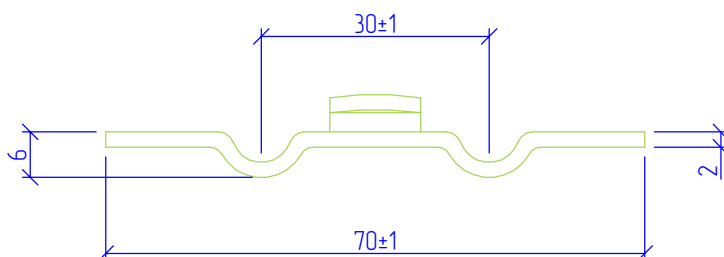
Вид сбоку



Вид сверху



Вид А



Сталь 08пс, 12Х18Н10Т (АISI 321), 08Х18Н10Т (АISI 304), 12Х17 (АISI 430)

НАВЕСНАЯ ФАСАДНАЯ
СИСТЕМА
"АЛЬТЕРНАТИВА"

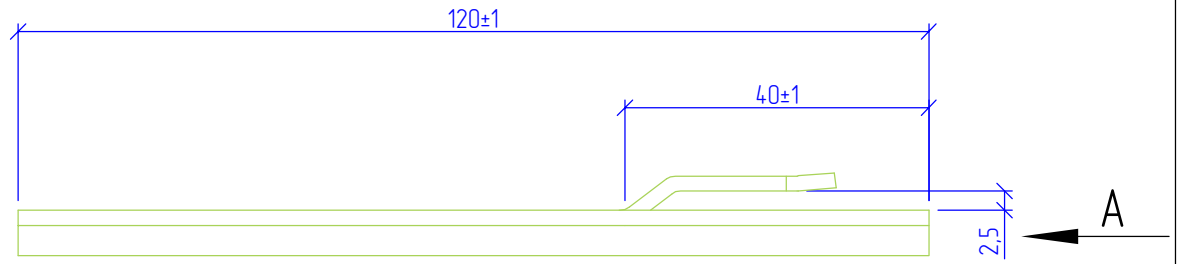
Удлинитель кронштейна УД-КР
для крепления заклепками

Альбом типовых технических решений

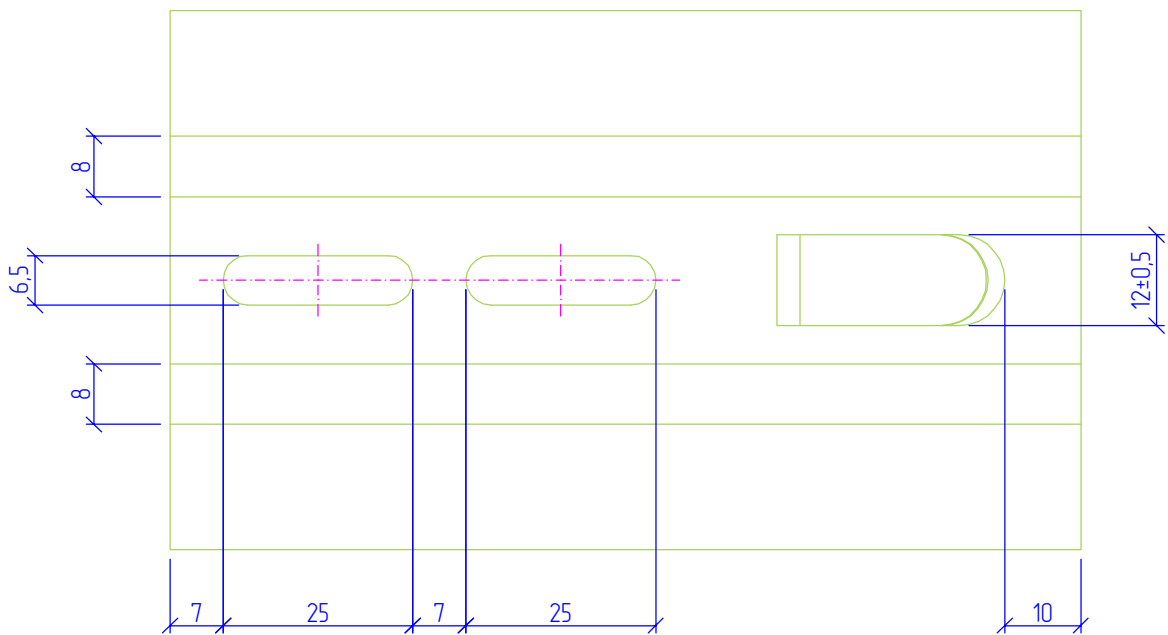
АЛЬТ-ФАСАД-01

лист	листов
2.3	2.37

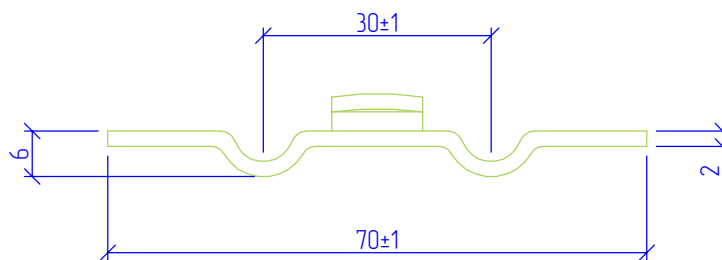
Вид сбоку



Вид сверху



Вид А



Сталь 08пс, 12Х18Н10Т (АISI 321), 08Х18Н10Т (АISI 304), 12Х17 (АISI 430)

НАВЕСНАЯ ФАСАДНАЯ
СИСТЕМА
"АЛЬТЕРНАТИВА"

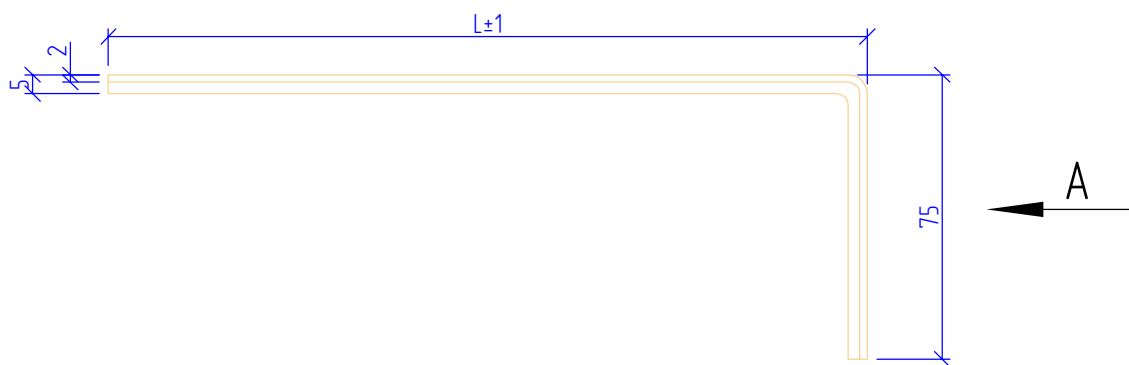
Удлинитель кронштейна УД-КР для крепления болтами

Альбом типовых технических решений

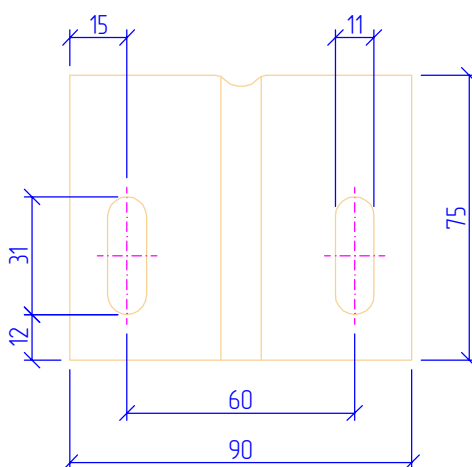
АЛТ-ФАСАД-01

лист	листов
2.4	2.37

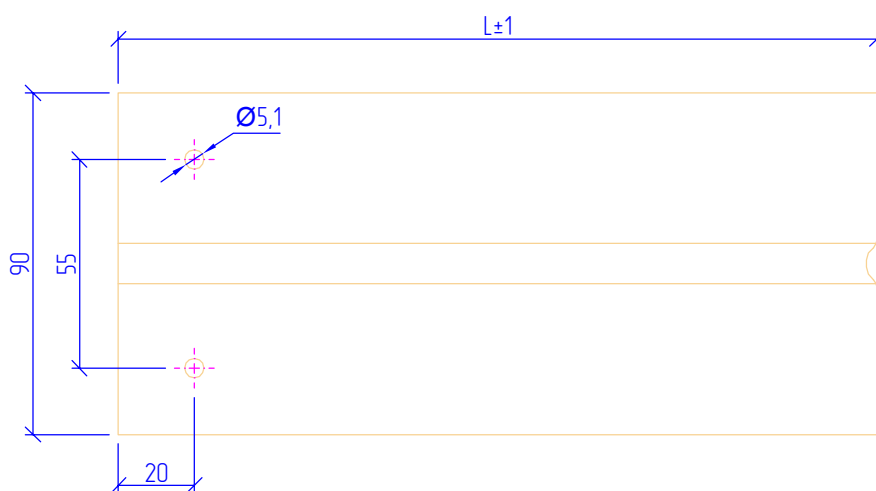
Вид сбоку



Вид А



Вид сверху



Сталь 08пс, 12Х18Н10Т (АISI 321), 08Х18Н10Т (АISI 304), 12Х17 (АISI 430)

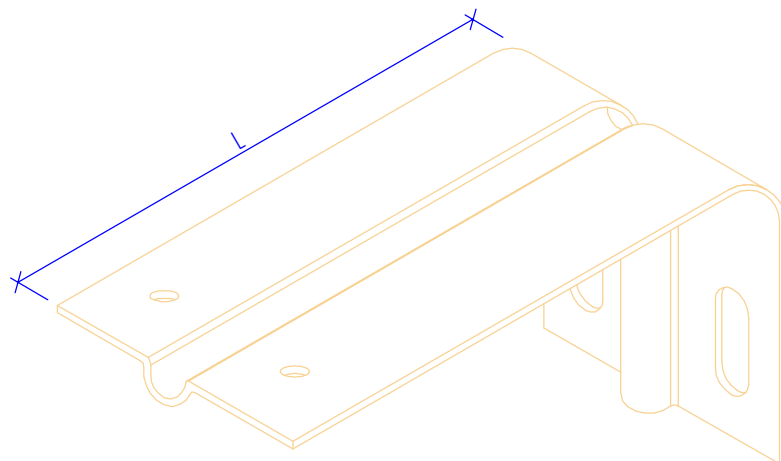
НАВЕСНАЯ ФАСАДНАЯ
СИСТЕМА
"АЛЬТЕРНАТИВА"

Кронштейн КР-С

Альбом типовых технических решений

АЛЬТ-ФАСАД-01

лист	листов
2.5	2.37



Наименование	Обозначение	L, мм	B, мм
Кронштейн КР-С	КР-С-100/90	100	90
	КР-С-150/90	150	90
	КР-С-200/90	200	90
	КР-С-250/90	250	90
	КР-С-300/90	300	90

НАВЕСНАЯ ФАСАДНАЯ
СИСТЕМА
"АЛЬТЕРНАТИВА"

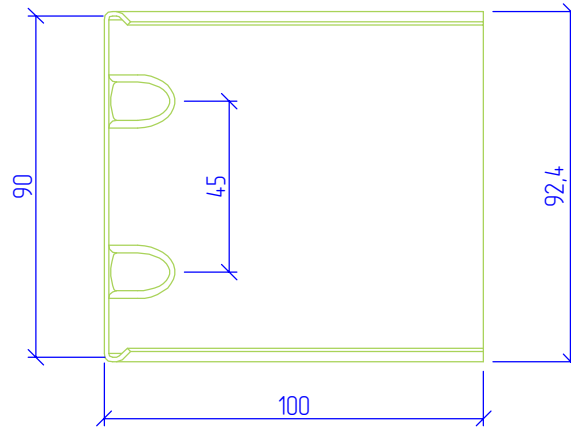
Кронштейн КР-С

Альбом типовых технических решений

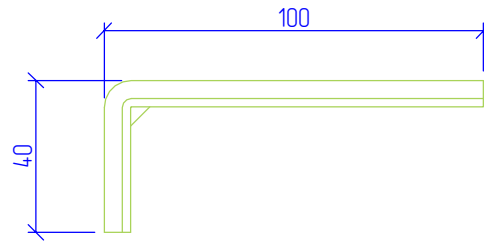
АЛЬТ-ФАСАД-01

лист	листов
2.6	2.37

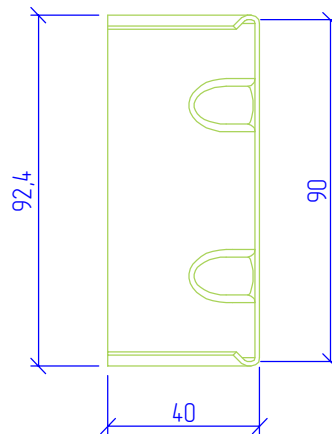
Вид сбоку



Вид сверху



Вид А



Сталь 08пс, 12Х18Н10Т (АISI 321), 08Х18Н10Т (АISI 304), 12Х17 (АISI 430)

НАВЕСНАЯ ФАСАДНАЯ
СИСТЕМА
"АЛЬТЕРНАТИВА"

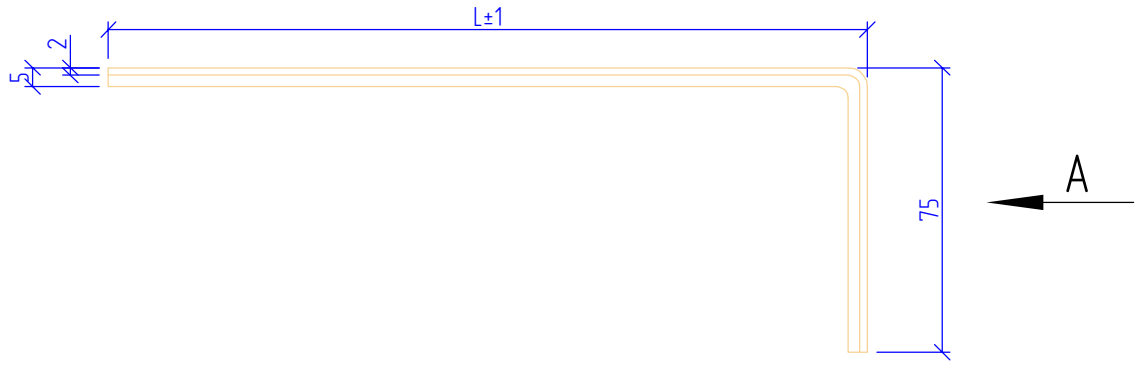
Удлинитель кронштейна УД-КР-С

Альбом типовых технических решений

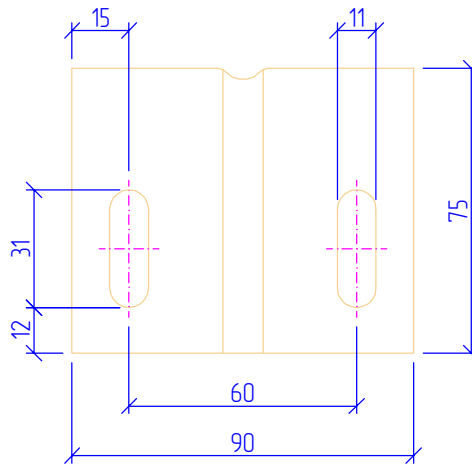
АЛЬТ-ФАСАД-01

лист	листов
2.7	2.37

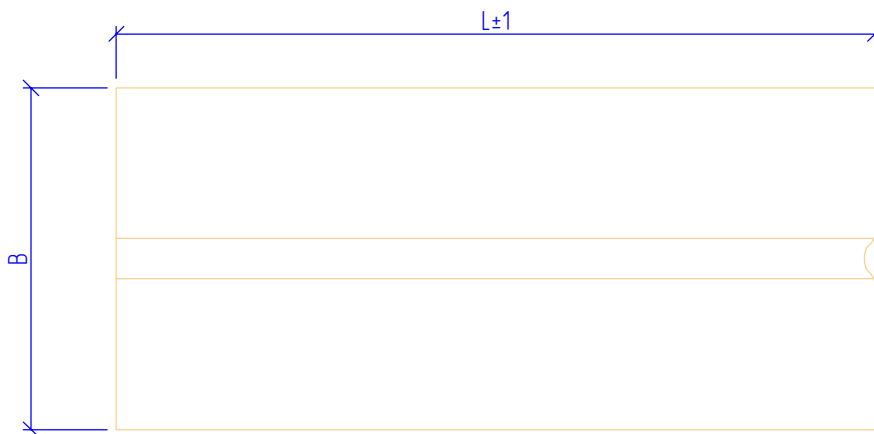
Вид сбоку



Вид А



Вид сверху



Сталь 08пс, 12X18Н10Т (AISI 321), 08X18Н10Т (AISI 304), 12X17 (AISI 430)

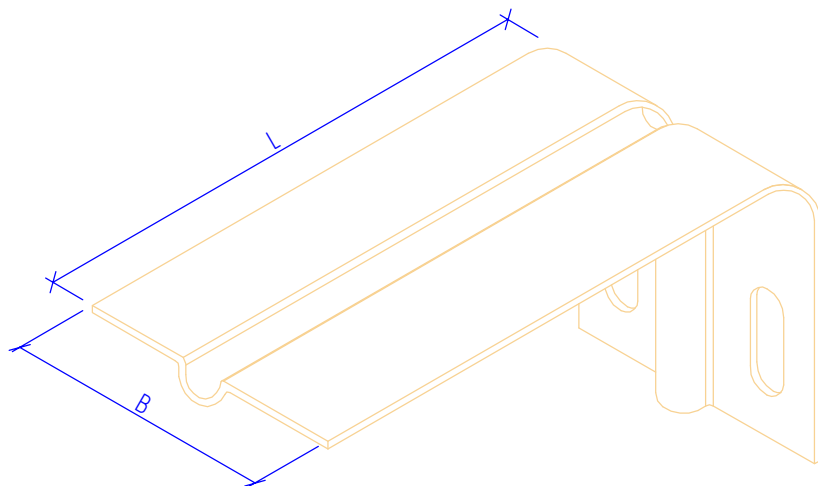
НАВЕСНАЯ ФАСАДНАЯ
СИСТЕМА
"АЛЬТЕРНАТИВА"

Кронштейн усиленный КРУ-1р

Альбом типовых технических решений

АЛТ-ФАСАД-01

лист	листов
2.8	2.37



Наименование	Обозначение	L, мм	B, мм
Кронштейн КРУ-1р	КР-С-100/90	100	90
	КР-С-100/110	100	110
	КР-С-150/90	150	90
	КР-С-150/110	150	110
	КР-С-200/90	200	90
	КР-С-200/110	200	110
	КР-С-250/90	250	90
	КР-С-250/110	250	110
	КР-С-300/90	300	90
	КР-С-300/110	300	110

НАВЕСНАЯ ФАСАДНАЯ
СИСТЕМА
"АЛЬТЕРНАТИВА"

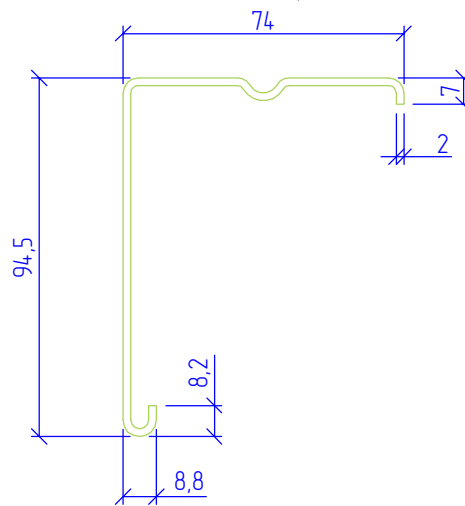
Кронштейн усиленный КРУ-1р

Альбом типовых технических решений

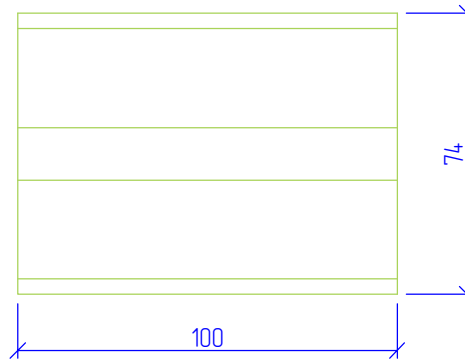
АЛЬТ-ФАСАД-01

лист	листов
2.9	2.37

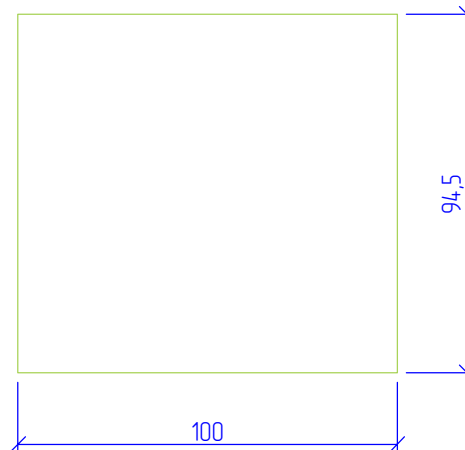
Вид спереди



Вид сверху



Вид сбоку



Сталь 08пс, 12Х18Н10Т (АISI 321), 08Х18Н10Т (АISI 304), 12Х17 (АISI 430)

НАВЕСНАЯ ФАСАДНАЯ
СИСТЕМА
"АЛЬТЕРНАТИВА"

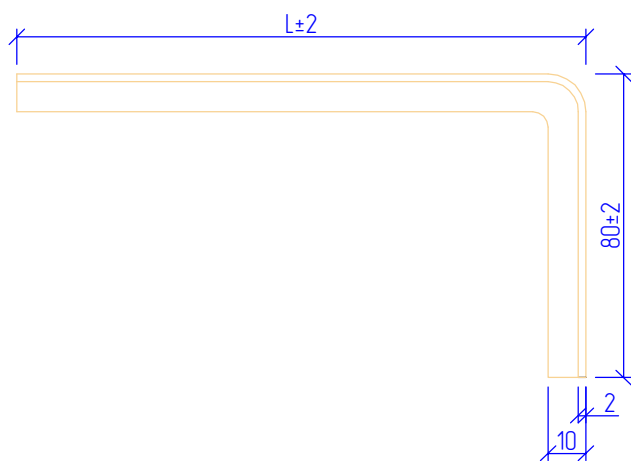
Удлинитель кронштейна УД-КРУ-1р

Альбом типовых технических решений

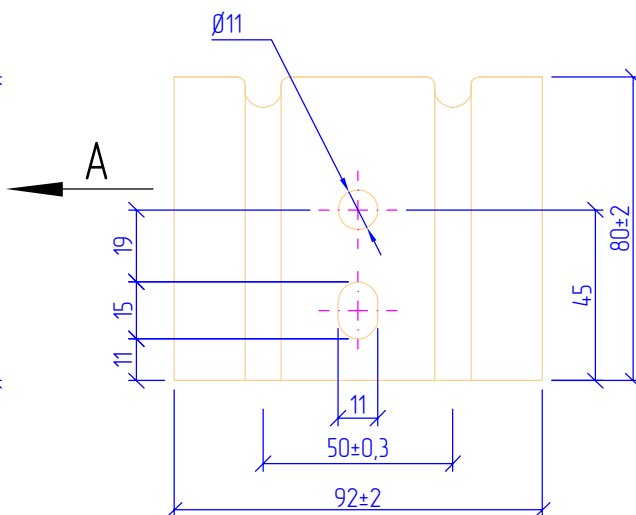
АЛЬТ-ФАСАД-01

лист	листов
2.10	2.37

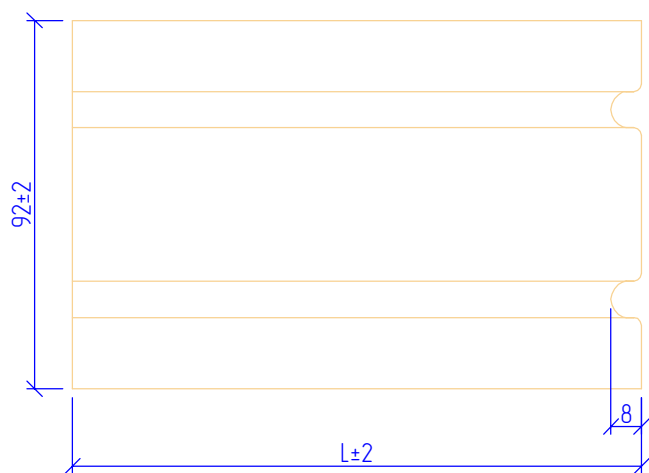
Вид сбоку



Вид А



Вид сверху



Сталь 08пс, 12Х18Н10Т (АISI 321), 08Х18Н10Т (АISI 304), 12Х17 (АISI 430)

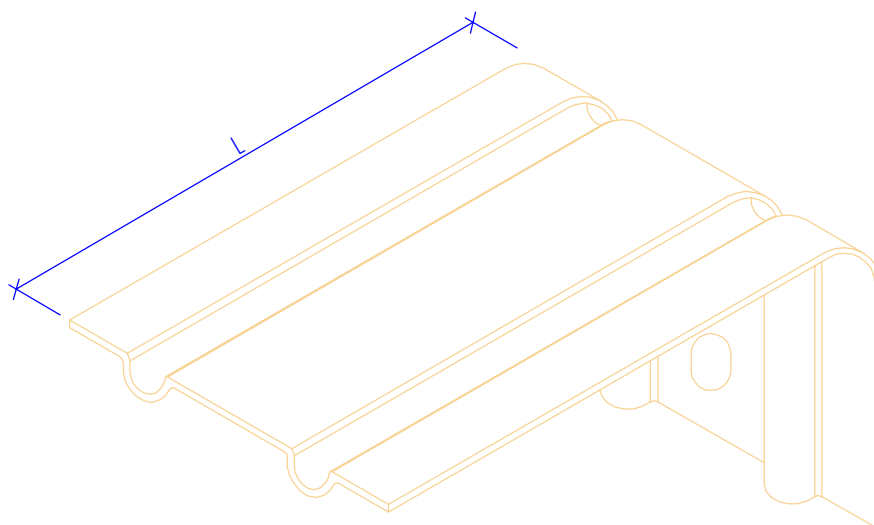
НАВЕСНАЯ ФАСАДНАЯ
СИСТЕМА
"АЛЬТЕРНАТИВА"

Кронштейн усиленный КРУ-2р

Альбом типовых технических решений

АЛЬТ-ФАСАД-01

лист	листов
2.11	2.37



Наименование	Обозначение	L, мм
Кронштейн КРУ-2р	КРУ-2р-100	100
	КРУ-2р-150	150
	КРУ-2р-200	200
	КРУ-2р-250	250
	КРУ-2р-300	300
	КРУ-2р-350	350
	КРУ-2р-400	400

НАВЕСНАЯ ФАСАДНАЯ
СИСТЕМА
"АЛЬТЕРНАТИВА"

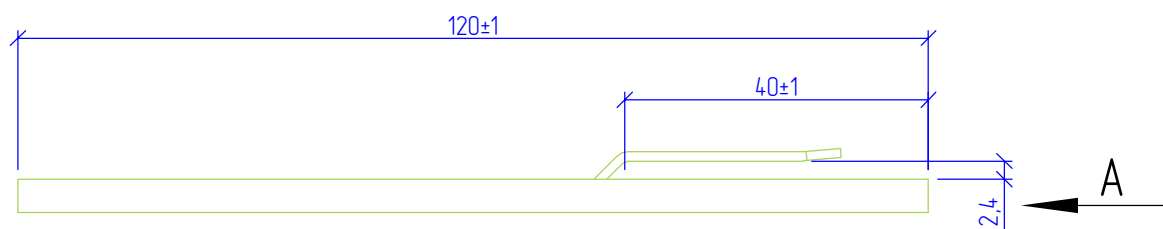
Кронштейн усиленный КРУ-2р

Альбом типовых технических решений

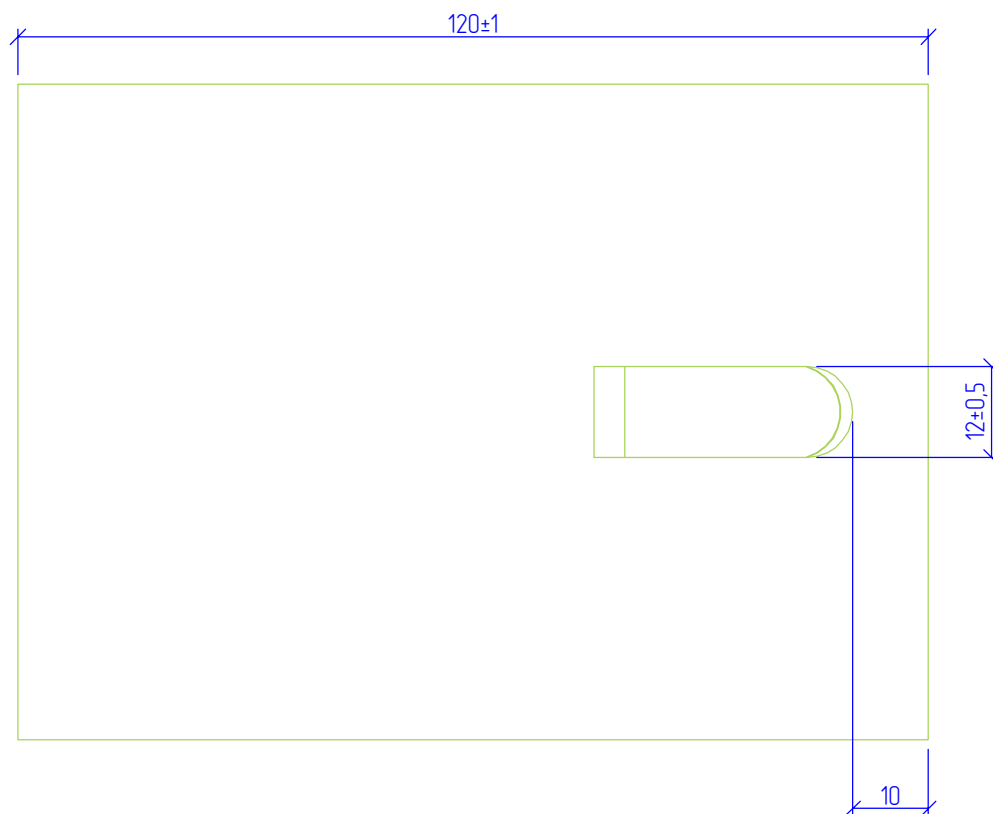
АЛТ-ФАСАД-01

лист	листов
2.12	2.37

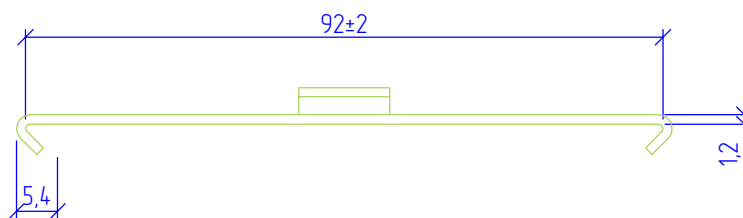
Вид сбоку



Вид сверху



Вид А



Сталь 08пс, 12X18Н10Т (АISI 321), 08X18Н10Т (АISI 304), 12X17 (АISI 430)

НАВЕСНАЯ ФАСАДНАЯ
СИСТЕМА
"АЛЬТЕРНАТИВА"

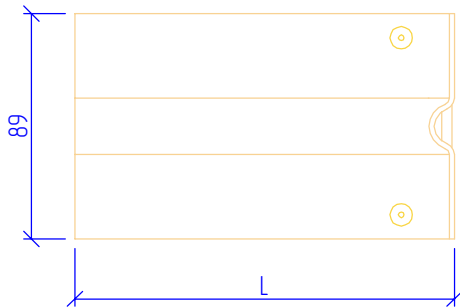
Удлинитель кронштейна УД-КРУ-2р

Альбом типовых технических решений

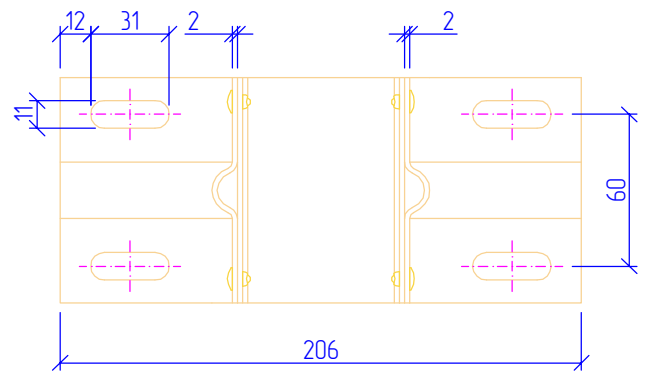
АЛЬТ-ФАСАД-01

лист	листов
2.13	2.37

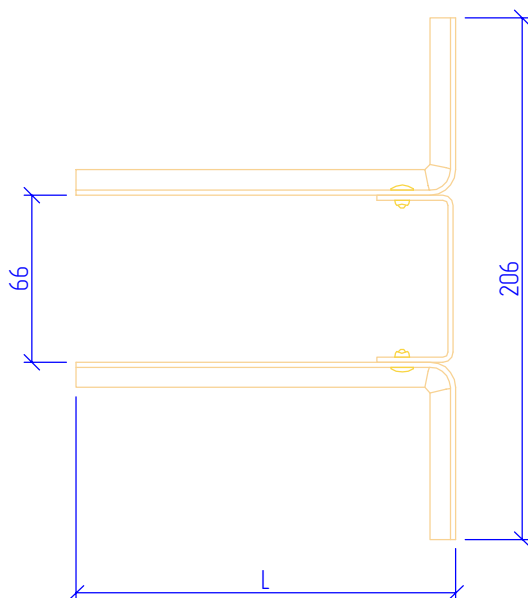
Вид сбоку



Вид спереди



Вид сверху



Наименование	Обозначение	L, мм
Кронштейн Кнс-27	Кнс-27-100	100
	Кнс-27-150	150
	Кнс-27-200	200
	Кнс-27-250	250
	Кнс-27-300	300
	Кнс-27-350	350

НАВЕСНАЯ ФАСАДНАЯ
СИСТЕМА
"АЛЬТЕРНАТИВА"

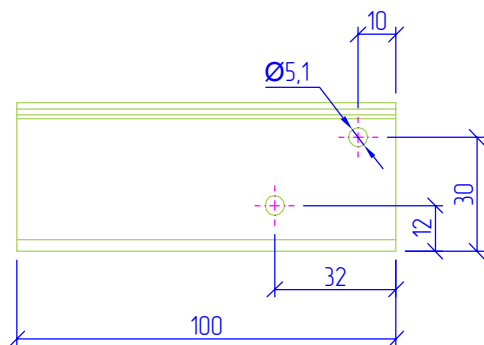
Кронштейн Кнс-27

Альбом типовых технических решений

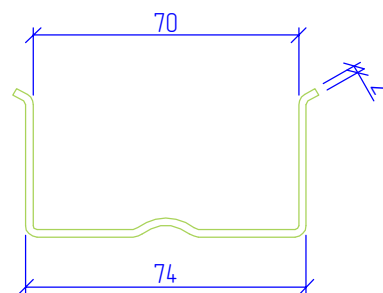
АЛТ-ФАСАД-01

лист	листов
2.14	2.37

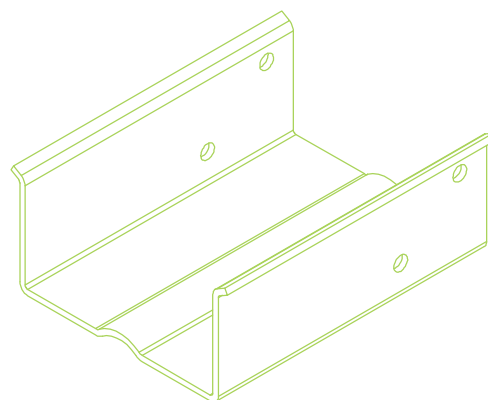
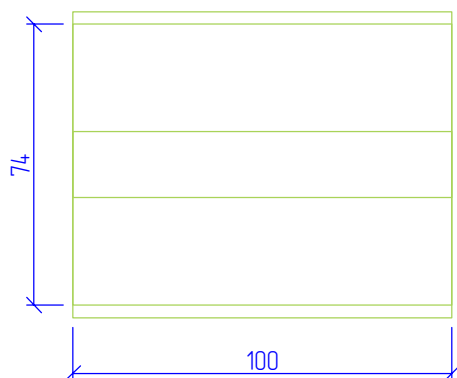
Вид сбоку



Вид спереди



Вид снизу



НАВЕСНАЯ ФАСАДНАЯ
СИСТЕМА
"АЛЬТЕРНАТИВА"

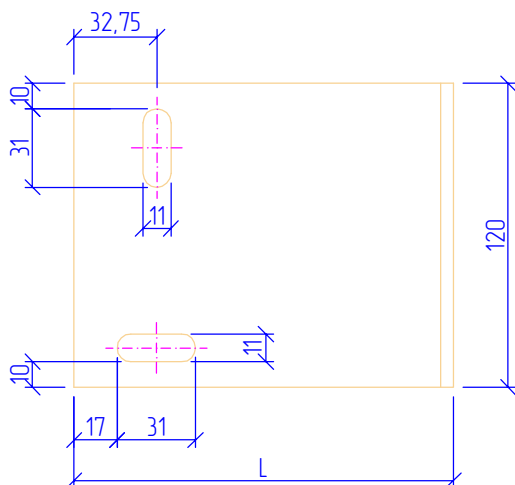
Удлинитель кронштейна УД-КНС-27

Альбом типовых технических решений

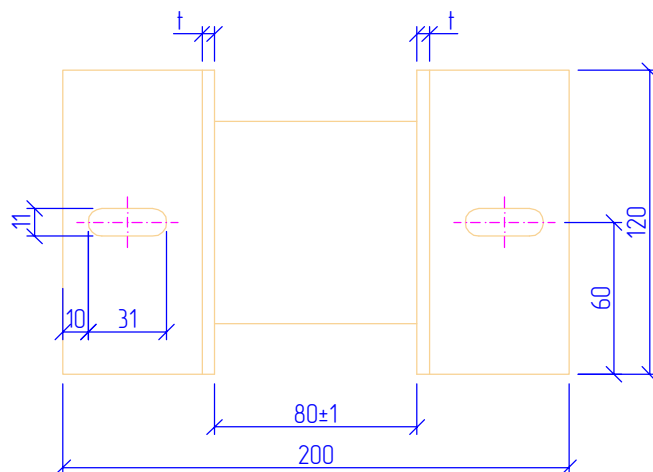
АЛЬТ-ФАСАД-01

лист	листов
2.15	2.37

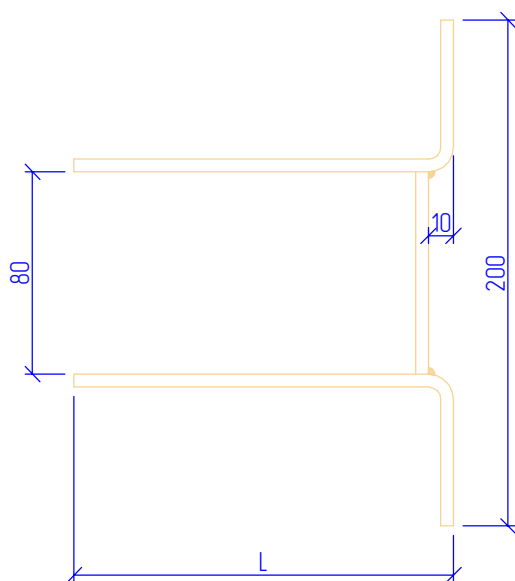
Вид сбоку



Вид спереди



Вид сверху



Наименование	Обозначение	L, мм	t, мм
Кронштейн Кнс-28	Кнс-28-90/3	90	3
	Кнс-28-90/4	90	4
	Кнс-28-90/5	90	5
	Кнс-28-135/3	135	3
	Кнс-28-135/4	135	4
	Кнс-28-135/5	135	5
	Кнс-28-180/3	180	3
	Кнс-28-180/4	180	4
	Кнс-28-180/5	180	5
	Кнс-28-230/3	230	3
	Кнс-28-230/4	230	4
	Кнс-28-230/5	230	5
	Кнс-28-280/3	280	3
	Кнс-28-280/4	280	4
	Кнс-28-280/5	280	5
	Кнс-28-330/3	330	3
	Кнс-28-330/4	330	4
	Кнс-28-330/5	330	5
Кнс-28-380/3	380	3	
Кнс-28-380/4	380	4	
Кнс-28-380/5	380	5	

НАВЕСНАЯ ФАСАДНАЯ
СИСТЕМА
"АЛЬТЕРНАТИВА"

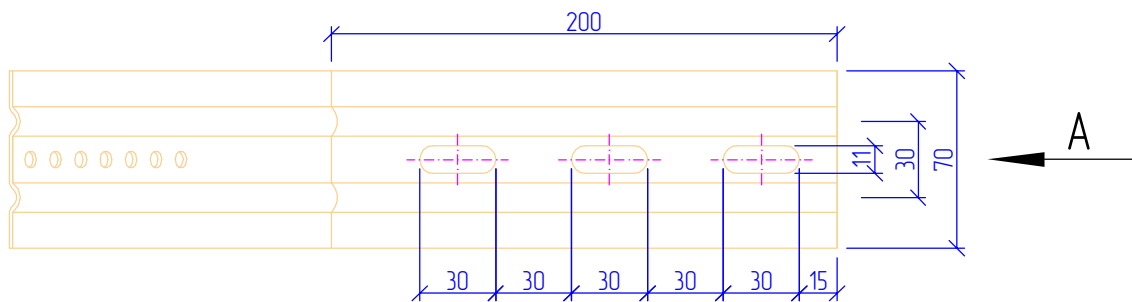
Кронштейн Кнс-28

Альбом типовых технических решений

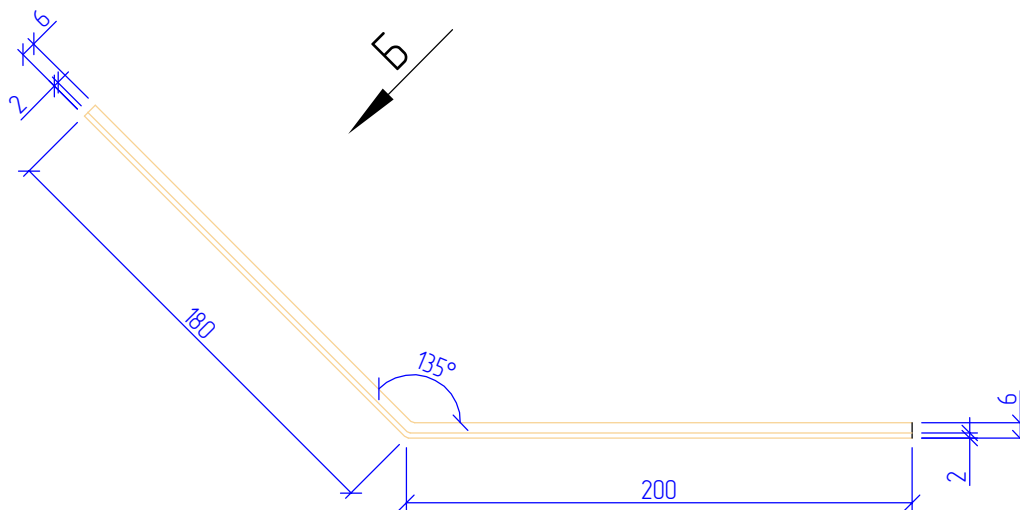
АЛТ-ФАСАД-01

лист	листов
2.16	2.37

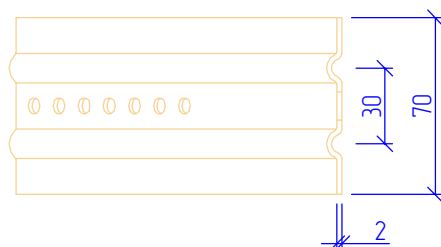
Вид сбоку



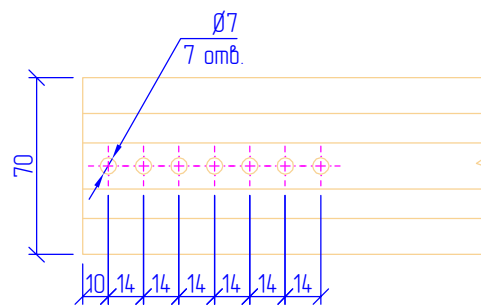
Вид сверху



Вид А



Вид Б



Сталь 08пс, 12Х18Н10Т (АISI 321), 08Х18Н10Т (АISI 304), 12Х17 (АISI 430)

НАВЕСНАЯ ФАСАДНАЯ
СИСТЕМА
"АЛЬТЕРНАТИВА"

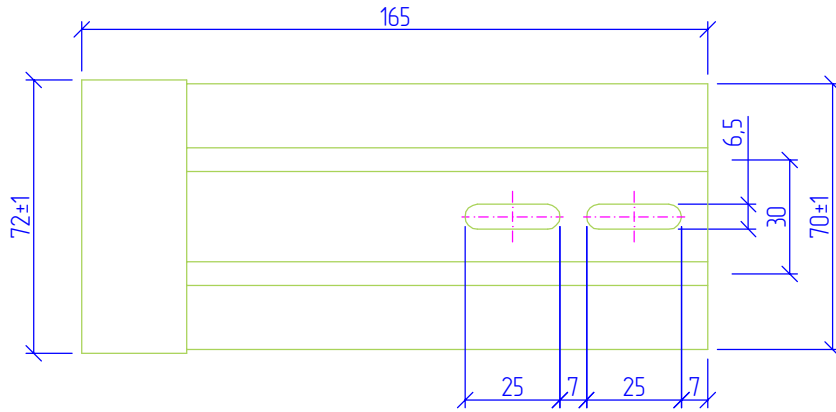
Кронштейн угловой КР-Уз

Альбом типовых технических решений

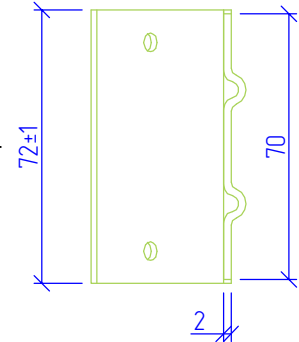
АЛЬТ-ФАСАД-01

лист	листов
2.17	2.37

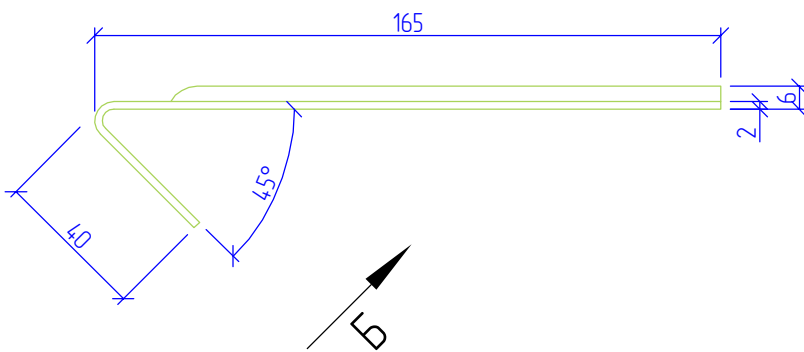
Вид сбоку



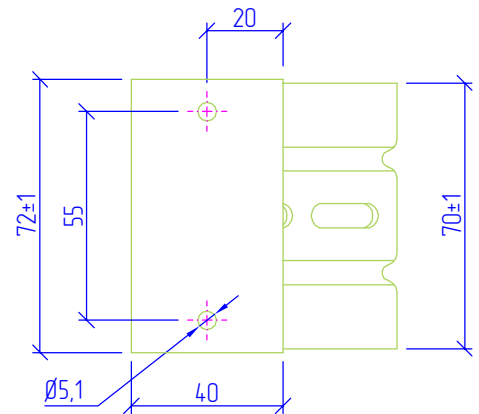
Вид А



Вид сверху



Вид Б



Сталь 08пс, 12Х18Н10Т (АISI 321), 08Х18Н10Т (АISI 304), 12Х17 (АISI 430)

НАВЕСНАЯ ФАСАДНАЯ
СИСТЕМА
"АЛЬТЕРНАТИВА"

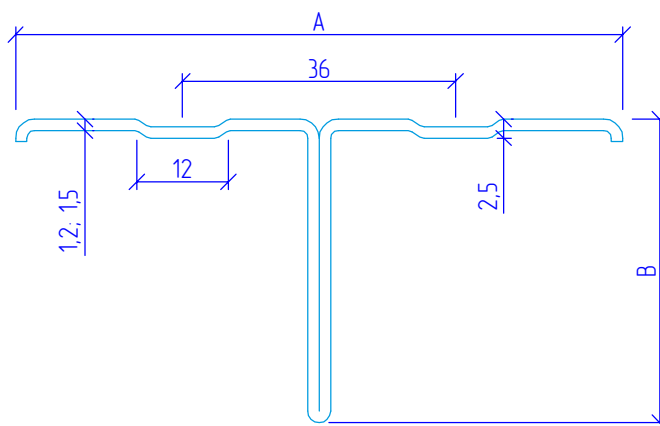
Удлинитель кронштейна УД-КР-Уз

Альбом типовых технических решений

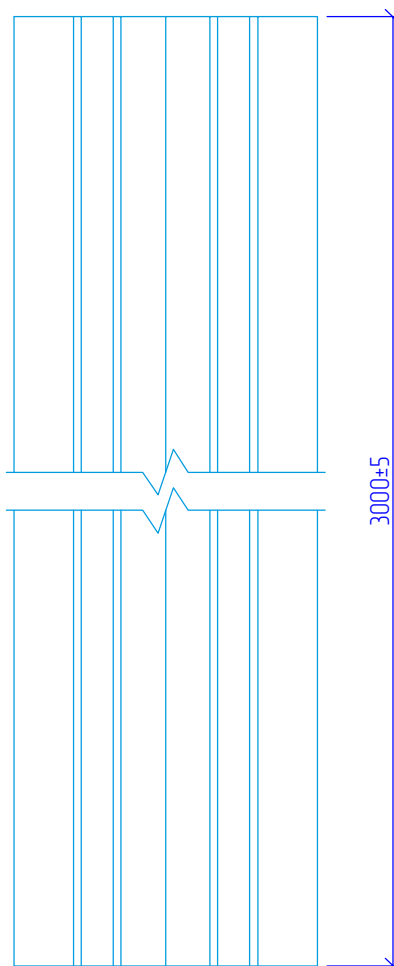
АЛЬТ-ФАСАД-01

лист	листов
2.18	2.37

Вид сверху



Вид спереди



Сталь 08пс, 12Х18Н10Т (АISI 321), 08Х18Н10Т (АISI 304), 12Х17 (АISI 430)

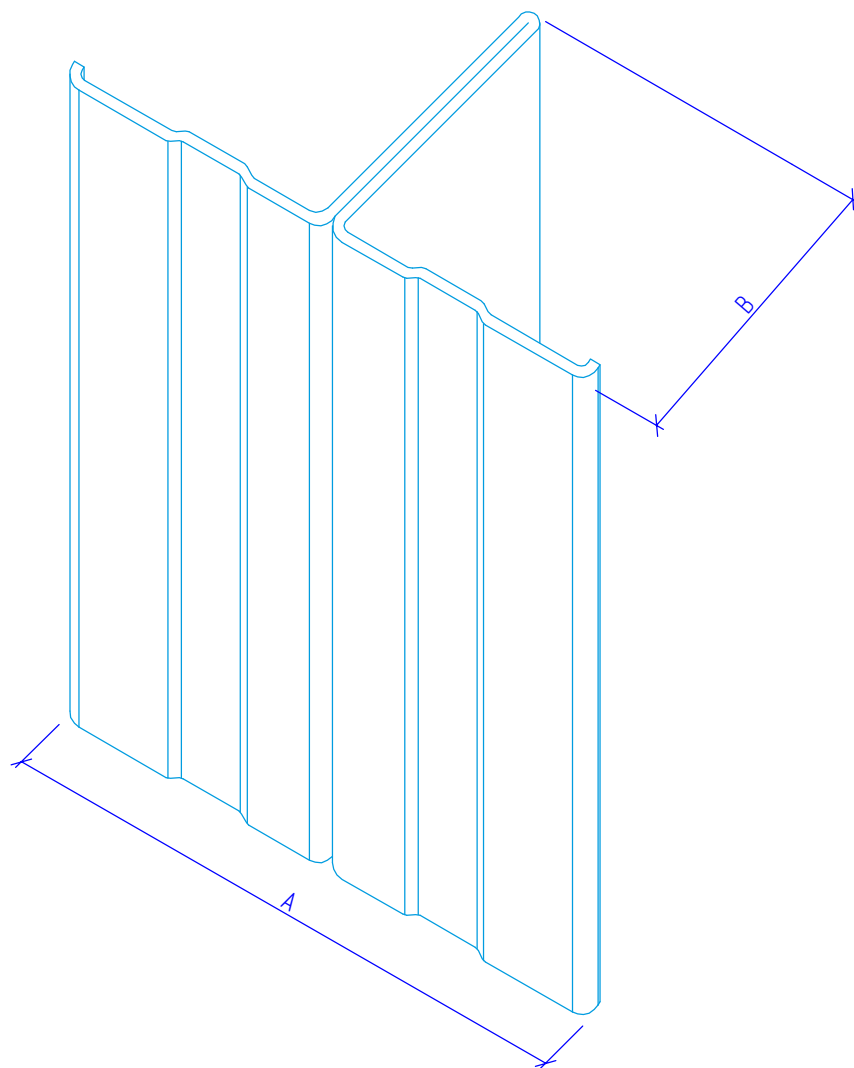
НАВЕСНАЯ ФАСАДНАЯ
СИСТЕМА
"АЛЬТЕРНАТИВА"

Профиль Т-образный Т0

Альбом типовых технических решений

АЛЬТ-ФАСАД-01

лист	листов
2.19	2.37



Наименование	Обозначение	A, мм	B, мм
Профиль Т-образный ТО	ТО-65/30	65	30
	ТО-65/50	65	50
	ТО-80/30	80	30
	ТО-80/50	80	50
	ТО-100/30	100	30

НАВЕСНАЯ ФАСАДНАЯ
СИСТЕМА
"АЛЬТЕРНАТИВА"

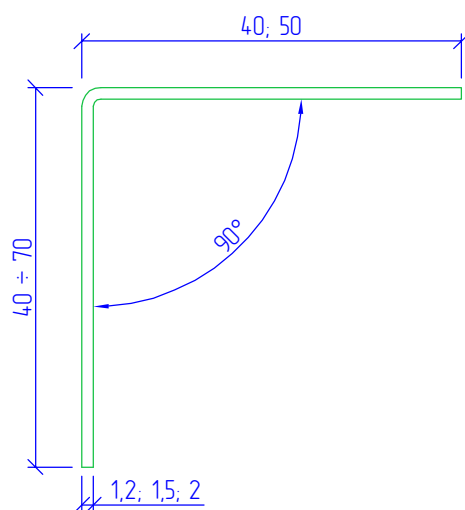
Профиль Т-образный ТО

Альбом типовых технических решений

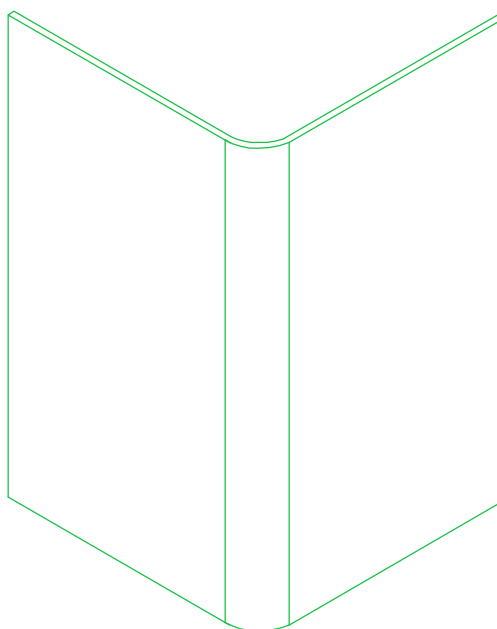
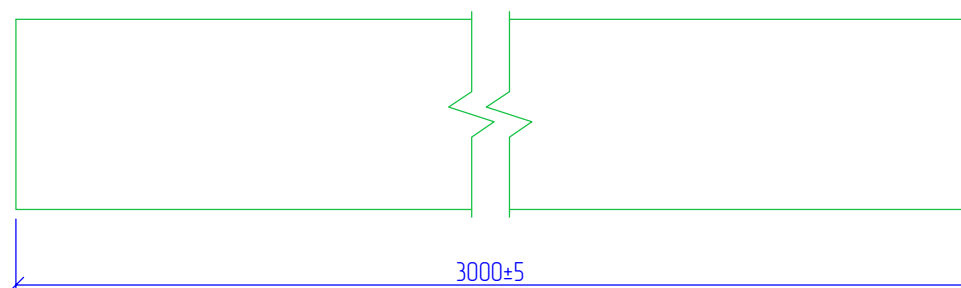
АЛЬТ-ФАСАД-01

лист	листов
2.20	2.37

Вид сбоку



Вид спереди



Сталь 08пс, 12Х18Н10Т (АISI 321), 08Х18Н10Т (АISI 304), 12Х17 (АISI 430)

НАВЕСНАЯ ФАСАДНАЯ
СИСТЕМА
"АЛЬТЕРНАТИВА"

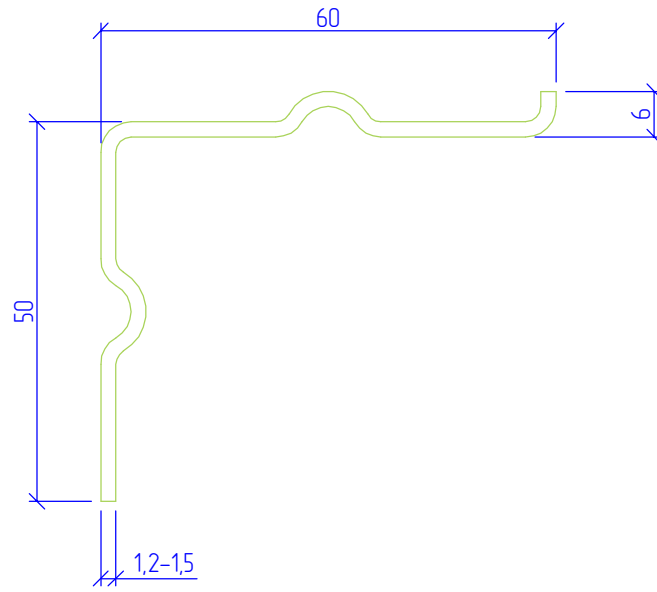
Профиль Г-образный ГО

Альбом типовых технических решений

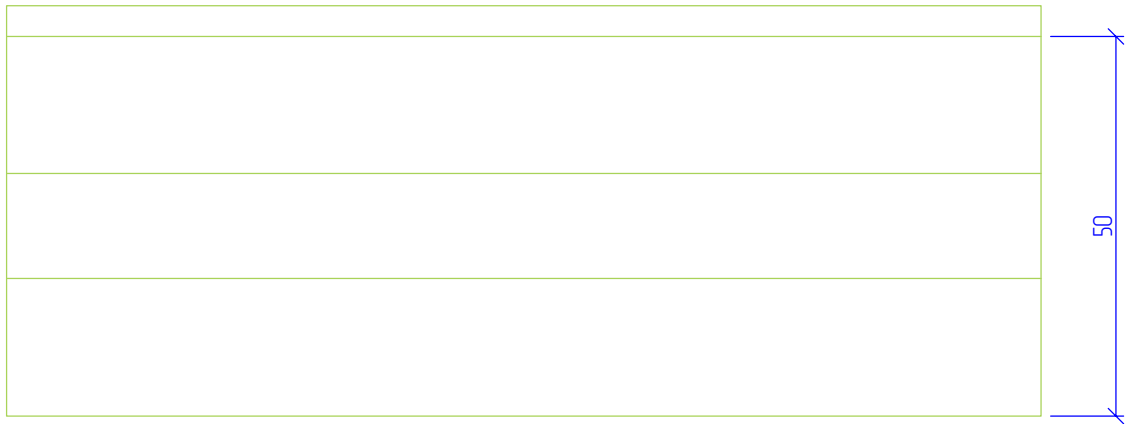
АЛЬТ-ФАСАД-01

лист	листов
2.21	2.37

Вид сбоку



Вид спереди



Сталь 08пс, 12Х18Н10Т (АISI 321), 08Х18Н10Т (АISI 304), 12Х17 (АISI 430)

НАВЕСНАЯ ФАСАДНАЯ
СИСТЕМА
"АЛЬТЕРНАТИВА"

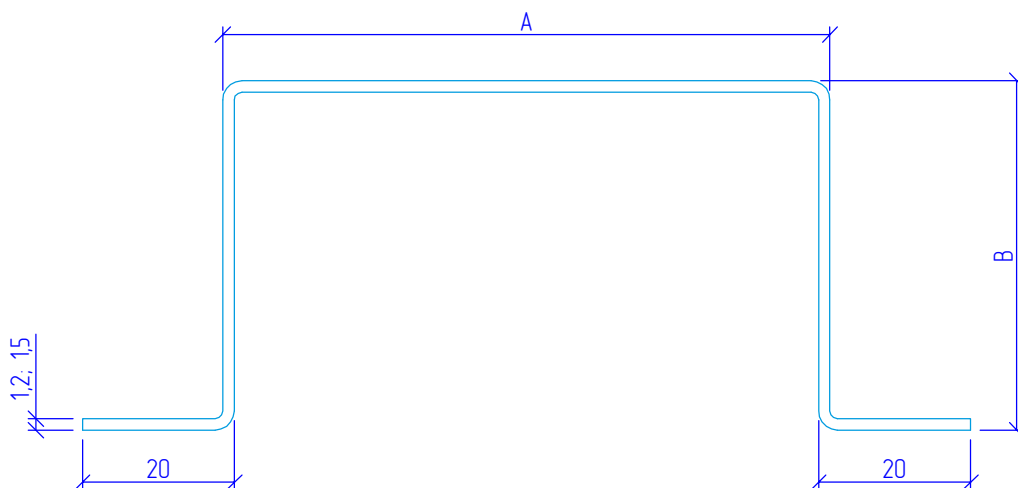
Профиль Г-образный ГО-2р

Альбом типовых технических решений

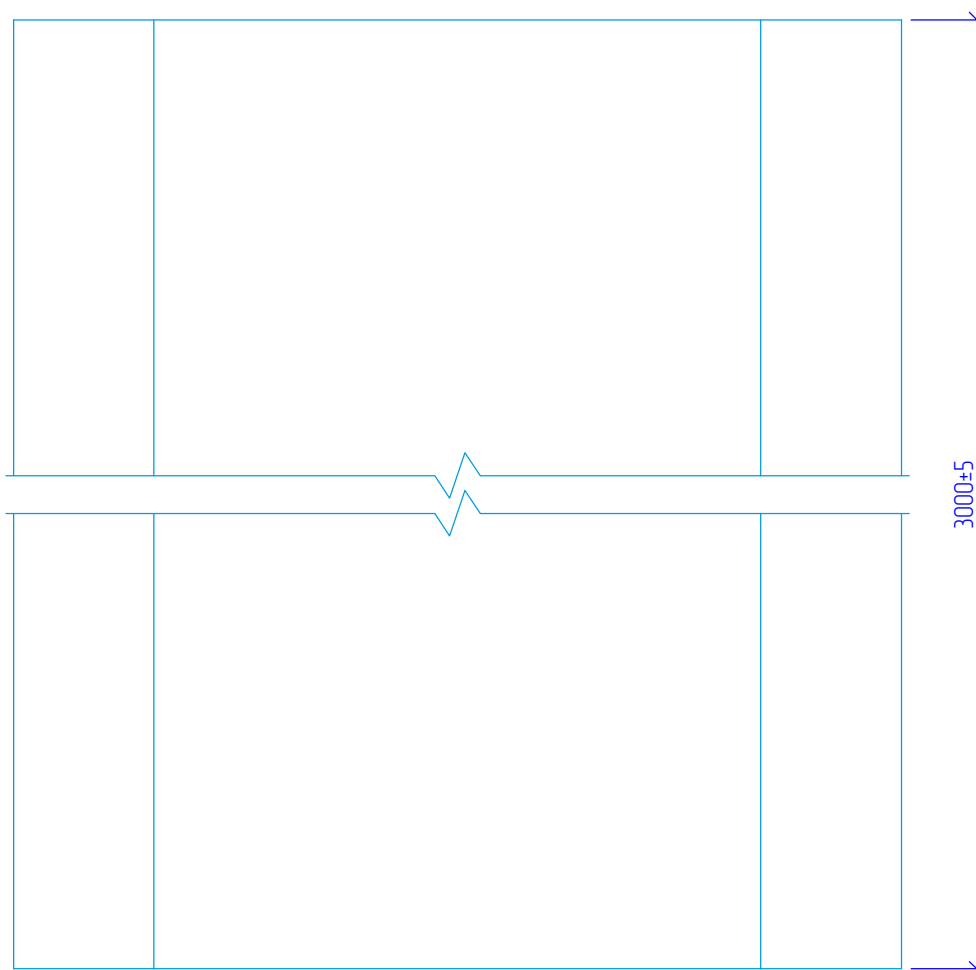
АЛЬТ-ФАСАД-01

лист	листов
2.22	2.37

Вид сверху



Вид спереди



Сталь 08пс, 12Х18Н10Т (АISI 321), 08Х18Н10Т (АISI 304), 12Х17 (АISI 430)

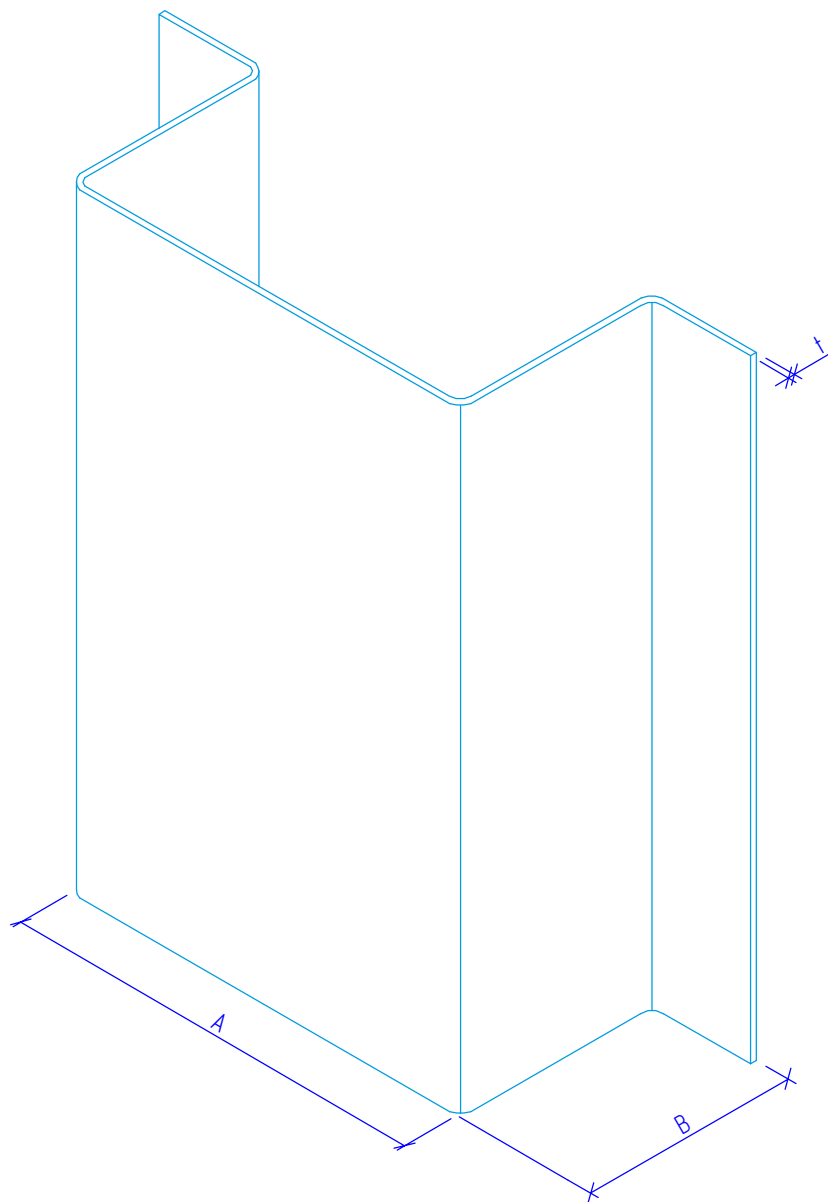
НАВЕСНАЯ ФАСАДНАЯ
СИСТЕМА
"АЛЬТЕРНАТИВА"

Профиль П-образный ПО

Альбом типовых технических решений

АЛЬТ-ФАСАД-01

лист	листов
2.23	2.37



Наименование	Обозначение	A, мм	B, мм	t, мм
Профиль П-образный ПО	ПО-50/20/1,2	50	20	1,2
	ПО-60/20/1,2	60	20	1,2
	ПО-65/20/1,2	65	20	1,2
	ПО-80/20/1,2	80	20	1,2
	ПО-100/20/1,2	100	20	1,2
	ПО-70/60/1,2	70	60	1,2
	ПО-80/60/1,2	80	60	1,2
	ПО-70/60/1,5	70	60	1,5
	ПО-80/60/1,5	80	60	1,5

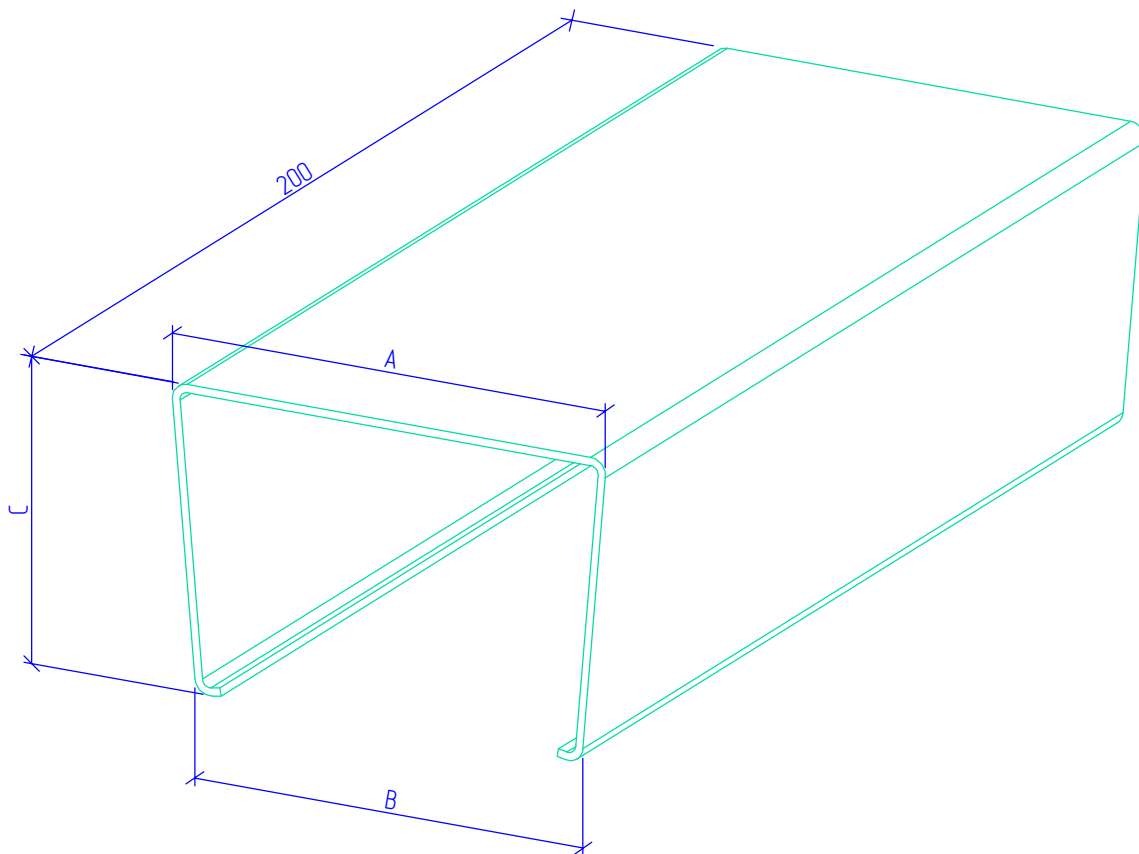
НАВЕСНАЯ ФАСАДНАЯ
СИСТЕМА
"АЛЬТЕРНАТИВА"

Профиль П-образный ПО

Альбом типовых технических решений

АЛЬТ-ФАСАД-01

лист	листов
2.24	2.37



Наименование	Обозначение	A, мм	B, мм	C, мм
Фиксирующая накладка ФН-ПО	ФН-ПО-70/60/1,2	77	67	58,5
	ФН-ПО-80/60/1,2	87	77	58,5
	ФН-ПО-70/60/1,5	76,5	66	58
	ФН-ПО-80/60/1,5	86,5	76	58

Сталь 08пс, 12Х18Н10Т (АISI 321), 08Х18Н10Т (АISI 304), 12Х17 (АISI 430)

НАВЕСНАЯ ФАСАДНАЯ
СИСТЕМА
"АЛЬТЕРНАТИВА"

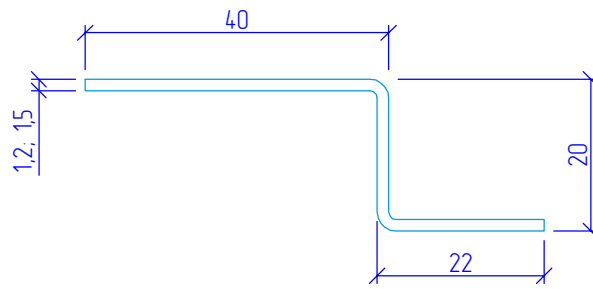
Фиксирующая накладка ФН-ПО

Альбом типовых технических решений

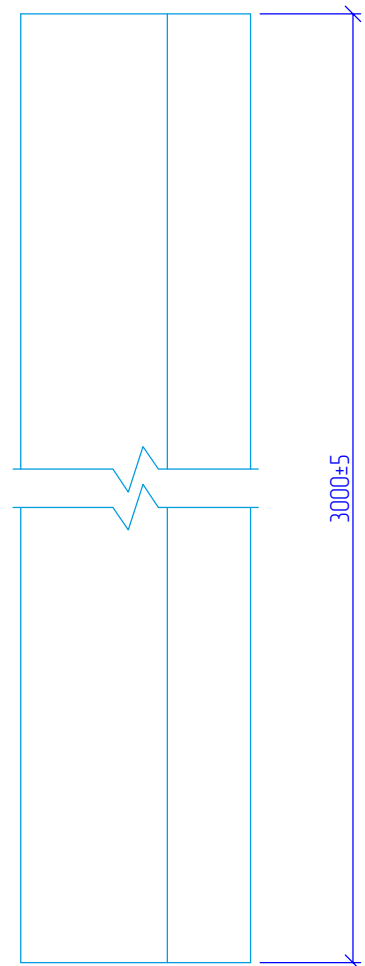
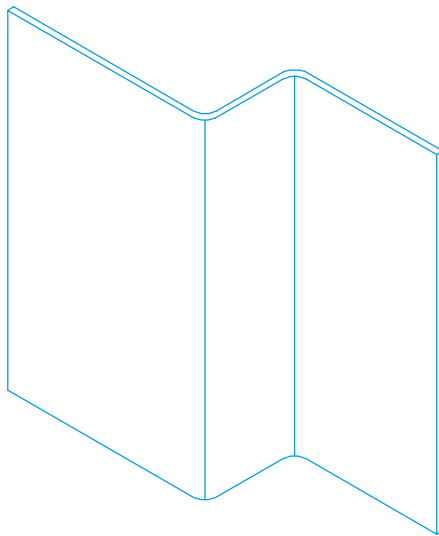
АЛЬТ-ФАСАД-01

лист	листов
2.25	2.37

Вид сверху



Вид спереди



Сталь 08пс, 12Х18Н10Т (АISI 321), 08Х18Н10Т (АISI 304), 12Х17 (АISI 430)

НАВЕСНАЯ ФАСАДНАЯ
СИСТЕМА
"АЛЬТЕРНАТИВА"

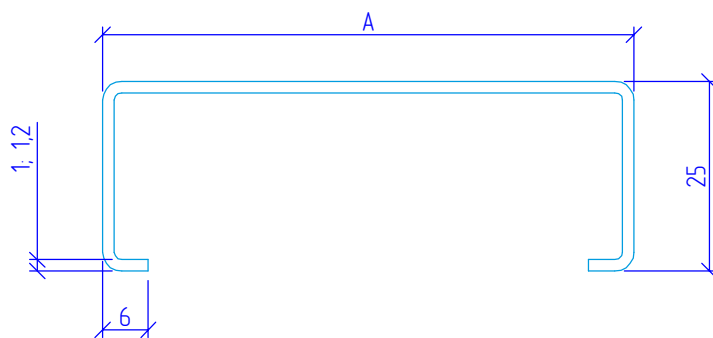
Профиль Z-образный Z0

Альбом типовых технических решений

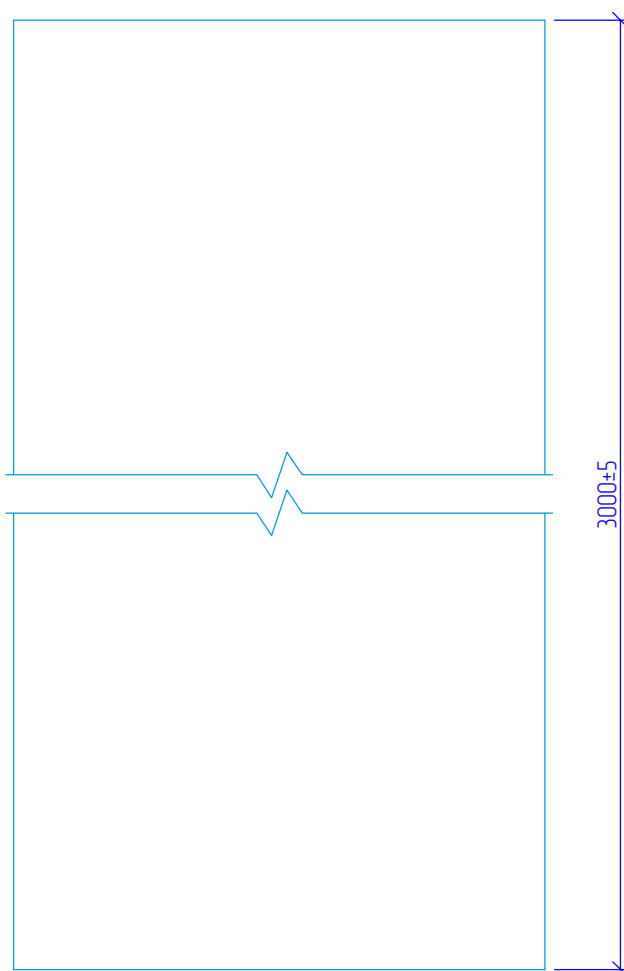
АЛТ-ФАСАД-01

лист	листов
2.26	2.37

Вид сверху



Вид спереди



Сталь 08пс, 12Х18Н10Т (АISI 321), 08Х18Н10Т (АISI 304), 12Х17 (АISI 430)

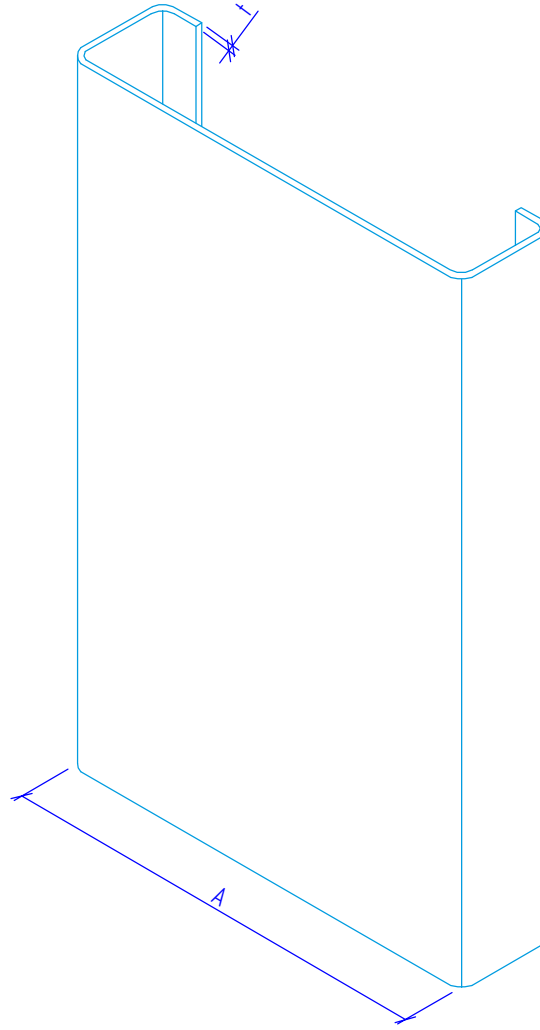
НАВЕСНАЯ ФАСАДНАЯ
СИСТЕМА
"АЛЬТЕРНАТИВА"

Профиль С-образный С0

Альбом типовых технических решений

АЛЬТ-ФАСАД-01

лист	листов
2.27	2.37



Наименование	Обозначение	A, мм	t, мм
Профиль С-образный	СО-70/1,0	70	1,0
	СО-70/1,2	80	1,2
	СО-80/1,0	80	1,0
	СО-80/1,2	80	1,2
	СО-100/1,0	100	1,0
	СО-100/1,2	100	1,2

НАВЕСНАЯ ФАСАДНАЯ
СИСТЕМА
"АЛЬТЕРНАТИВА"

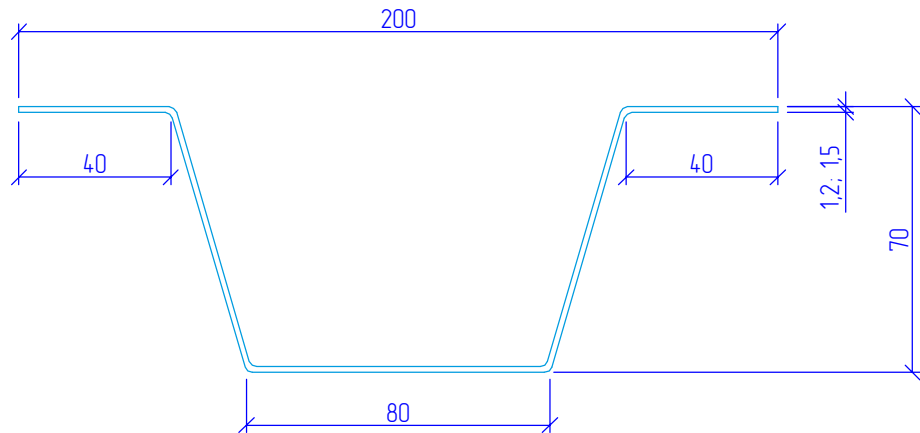
Профиль С-образный СО

Альбом типовых технических решений

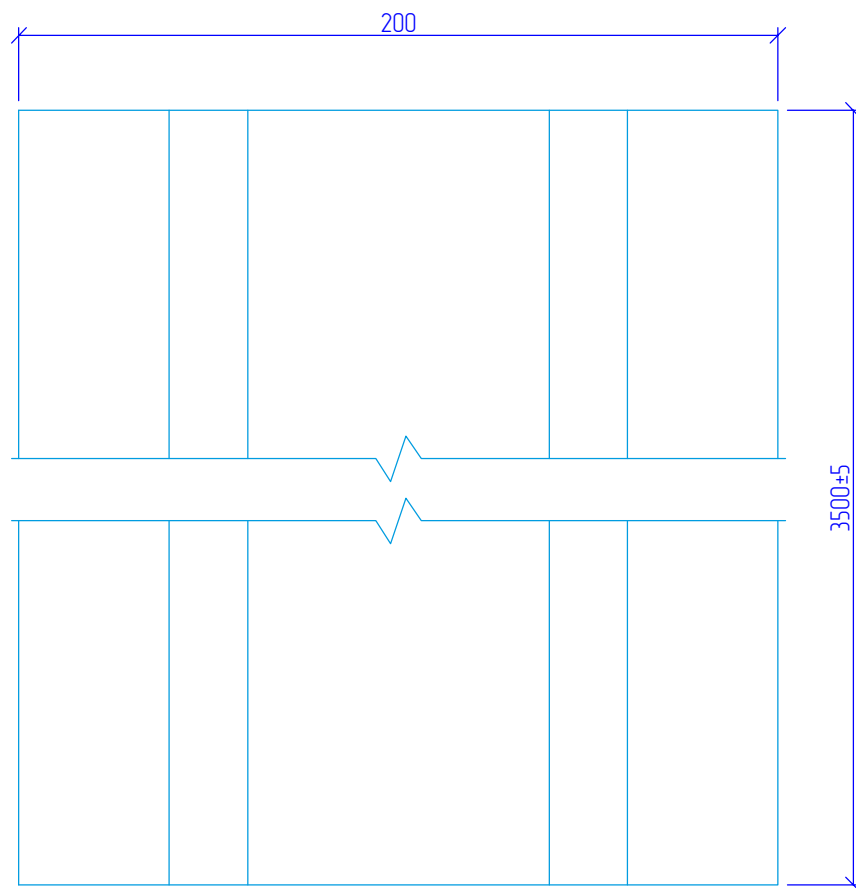
АЛЬТ-ФАСАД-01

лист	листов
2.28	2.37

Вид сверху



Вид спереди



Сталь 08пс, 12Х18Н10Т (АISI 321), 08Х18Н10Т (АISI 304), 12Х17 (АISI 430)

НАВЕСНАЯ ФАСАДНАЯ
СИСТЕМА
"АЛЬТЕРНАТИВА"

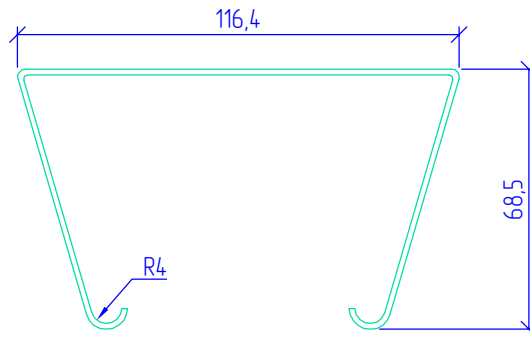
Профиль шляпный ПШ

Альбом типовых технических решений

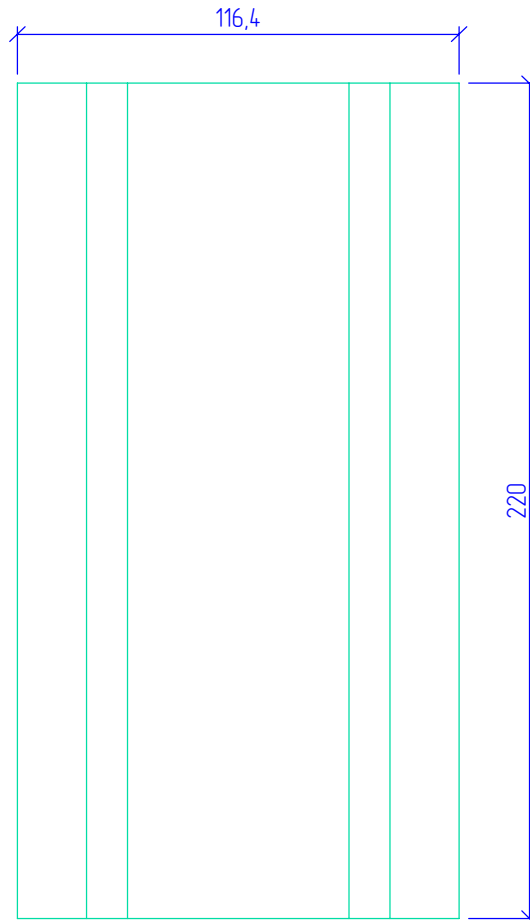
АЛЬТ-ФАСАД-01

лист	листов
2.29	2.37

Вид сверху



Вид спереди



Сталь 08пс, 12Х18Н10Т (АISI 321), 08Х18Н10Т (АISI 304), 12Х17 (АISI 430)

НАВЕСНАЯ ФАСАДНАЯ
СИСТЕМА
"АЛЬТЕРНАТИВА"

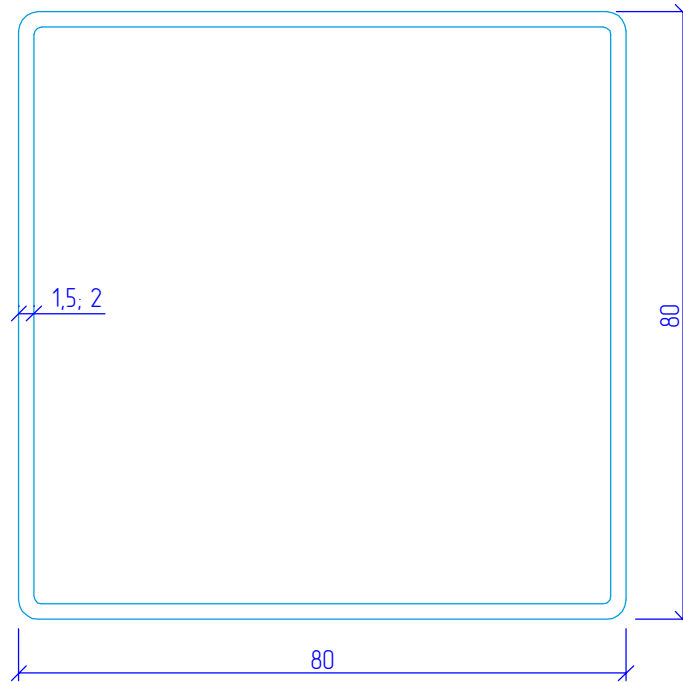
Фиксирующая накладка ФН-ПШ

Альбом типовых технических решений

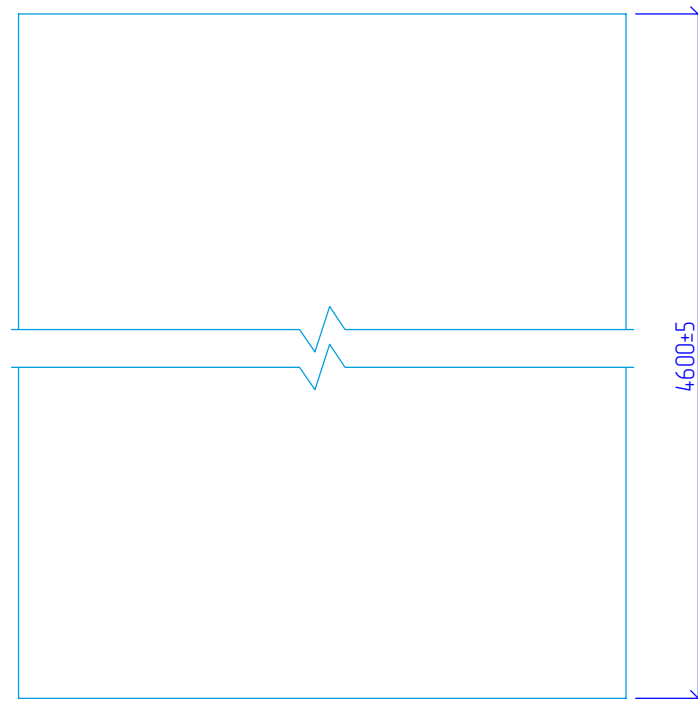
АЛЬТ-ФАСАД-01

лист	листов
2.30	2.37

Вид сверху



Вид спереди



Сталь 08пс, 12Х18Н10Т (АISI 321), 08Х18Н10Т (АISI 304), 12Х17 (АISI 430)

НАВЕСНАЯ ФАСАДНАЯ
СИСТЕМА
"АЛЬТЕРНАТИВА"

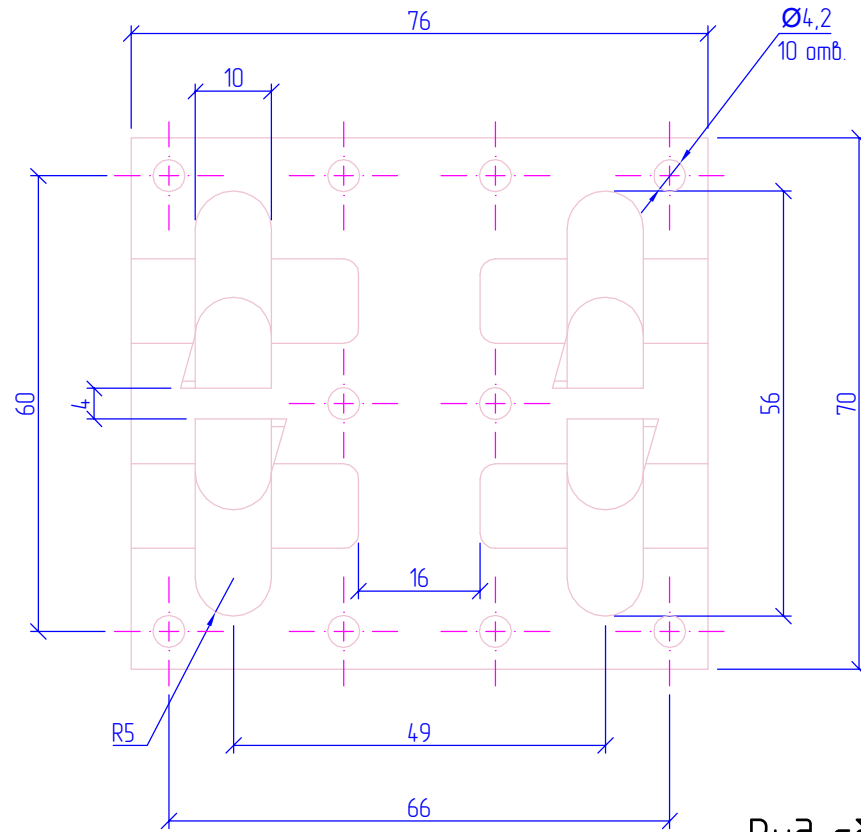
Профиль квадратный ПК

Альбом типовых технических решений

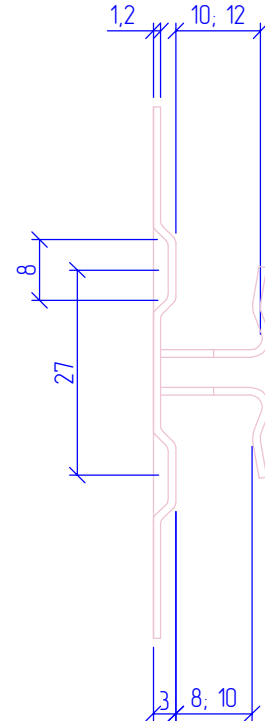
АЛЬТ-ФАСАД-01

лист	листов
2.31	2.37

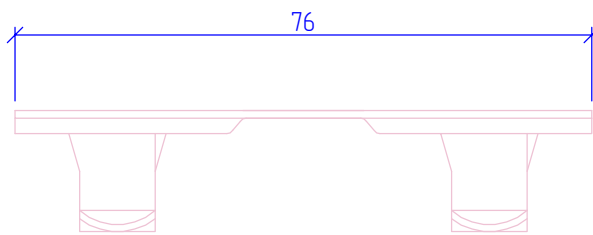
Вид спереди



Вид сбоку



Вид сверху



НАВЕСНАЯ ФАСАДНАЯ
СИСТЕМА
"АЛЬТЕРНАТИВА"

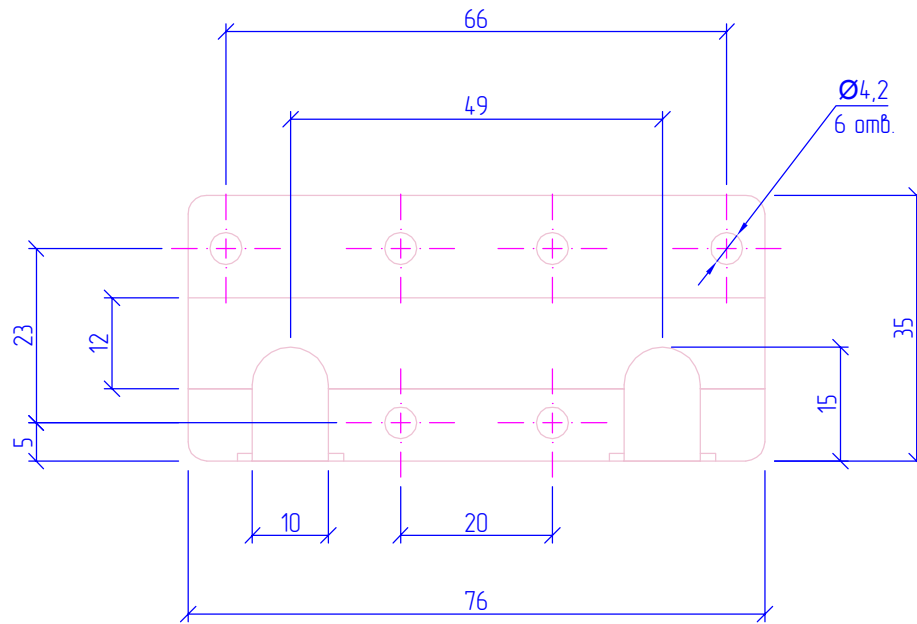
Кляммер рядовой КЛ рд

Альбом типовых технических решений

АЛЬТ-ФАСАД-01

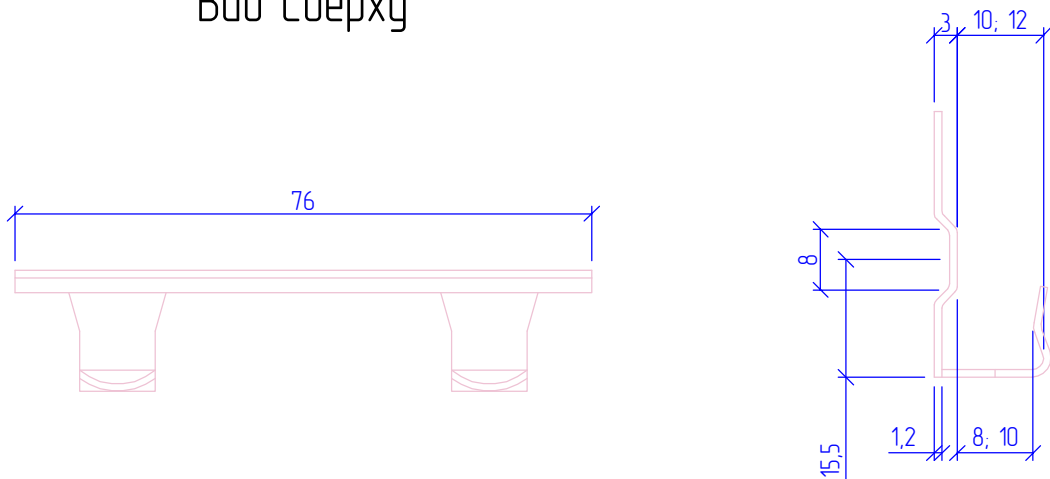
лист	листов
2.32	2.37

Вид спереди



Вид сбоку

Вид сверху



НАВЕСНАЯ ФАСАДНАЯ
СИСТЕМА
"АЛЬТЕРНАТИВА"

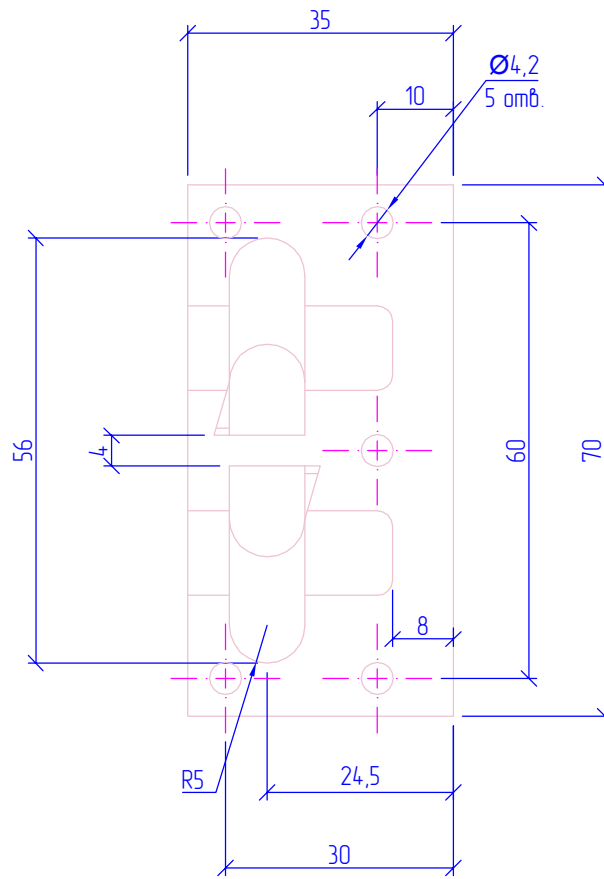
Кляммер стартовый КЛ ст

Альбом типовых технических решений

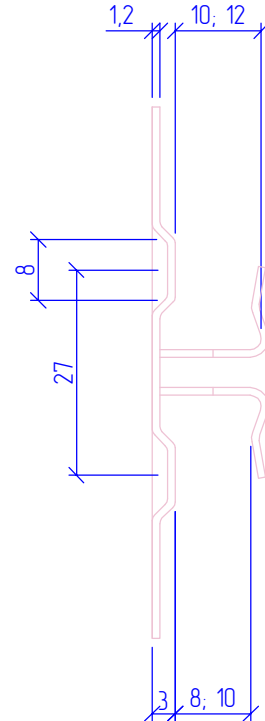
АЛЬТ-ФАСАД-01

лист	листов
2.33	2.37

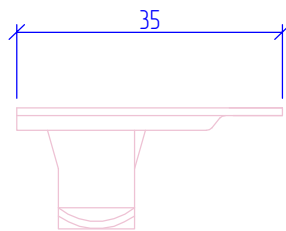
Вид спереди



Вид сбоку



Вид сверху



НАВЕСНАЯ ФАСАДНАЯ
СИСТЕМА
"АЛЬТЕРНАТИВА"

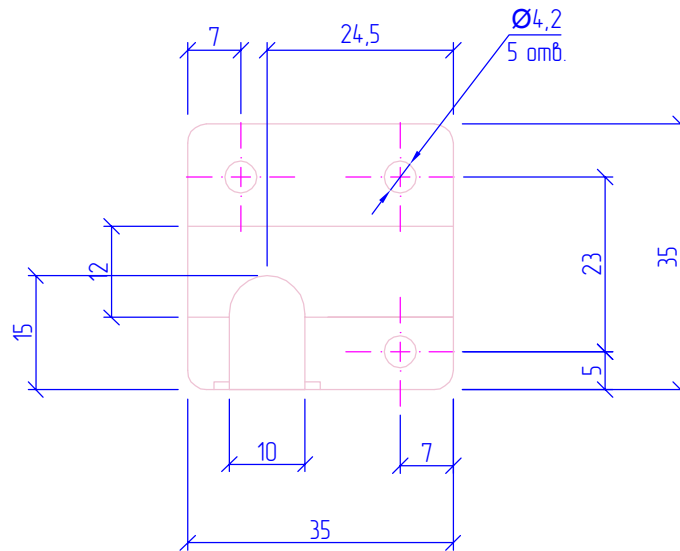
Кляммер рядовой, угловой КЛ рду

Альбом типовых технических решений

АЛТ-ФАСАД-01

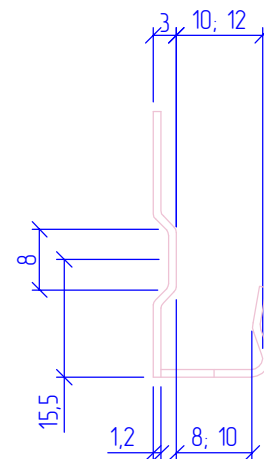
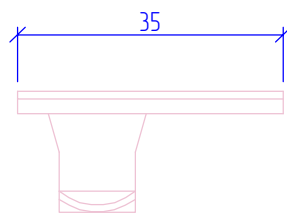
лист	листов
2.34	2.37

Вид спереди



Вид сбоку

Вид сверху



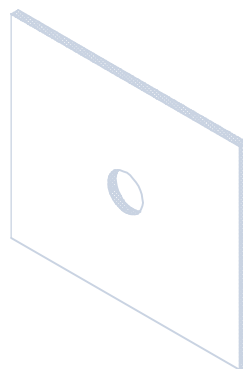
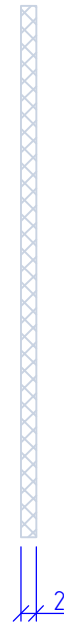
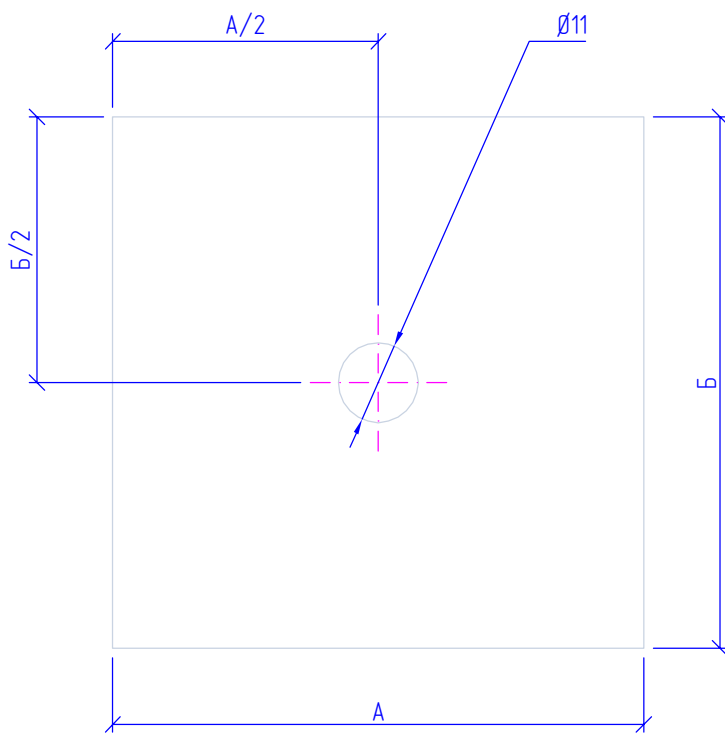
НАВЕСНАЯ ФАСАДНАЯ
СИСТЕМА
"АЛЬТЕРНАТИВА"

Кляммер стартовый, угловой КЛ ступ

Альбом типовых технических решений

АЛЬТ-ФАСАД-01

лист	листов
2.35	2.37



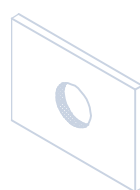
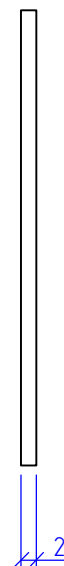
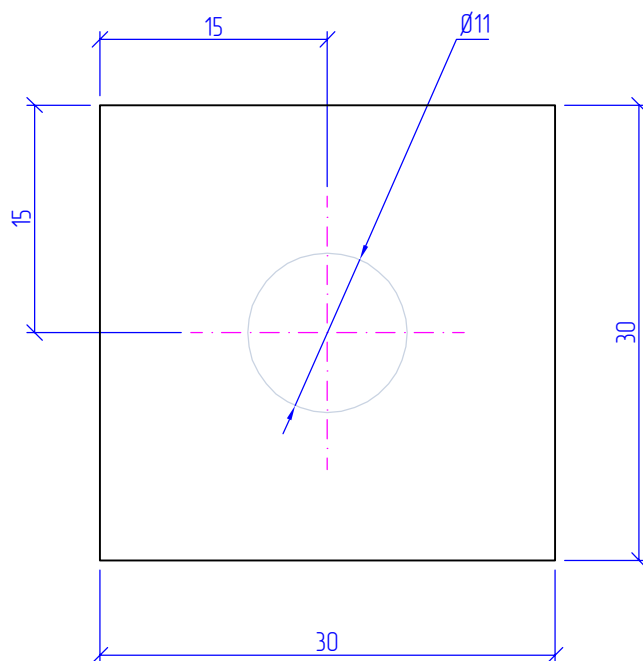
НАВЕСНАЯ ФАСАДНАЯ
СИСТЕМА
"АЛЬТЕРНАТИВА"

Прокладка термоизолирующая,
толщиной 2 мм

Альбом типовых технических решений

АЛЬТ-ФАСАД-01

лист	листов
2.36	2.37



НАВЕСНАЯ ФАСАДНАЯ
СИСТЕМА
"АЛЬТЕРНАТИВА"

Шайба усиливающая ШУ

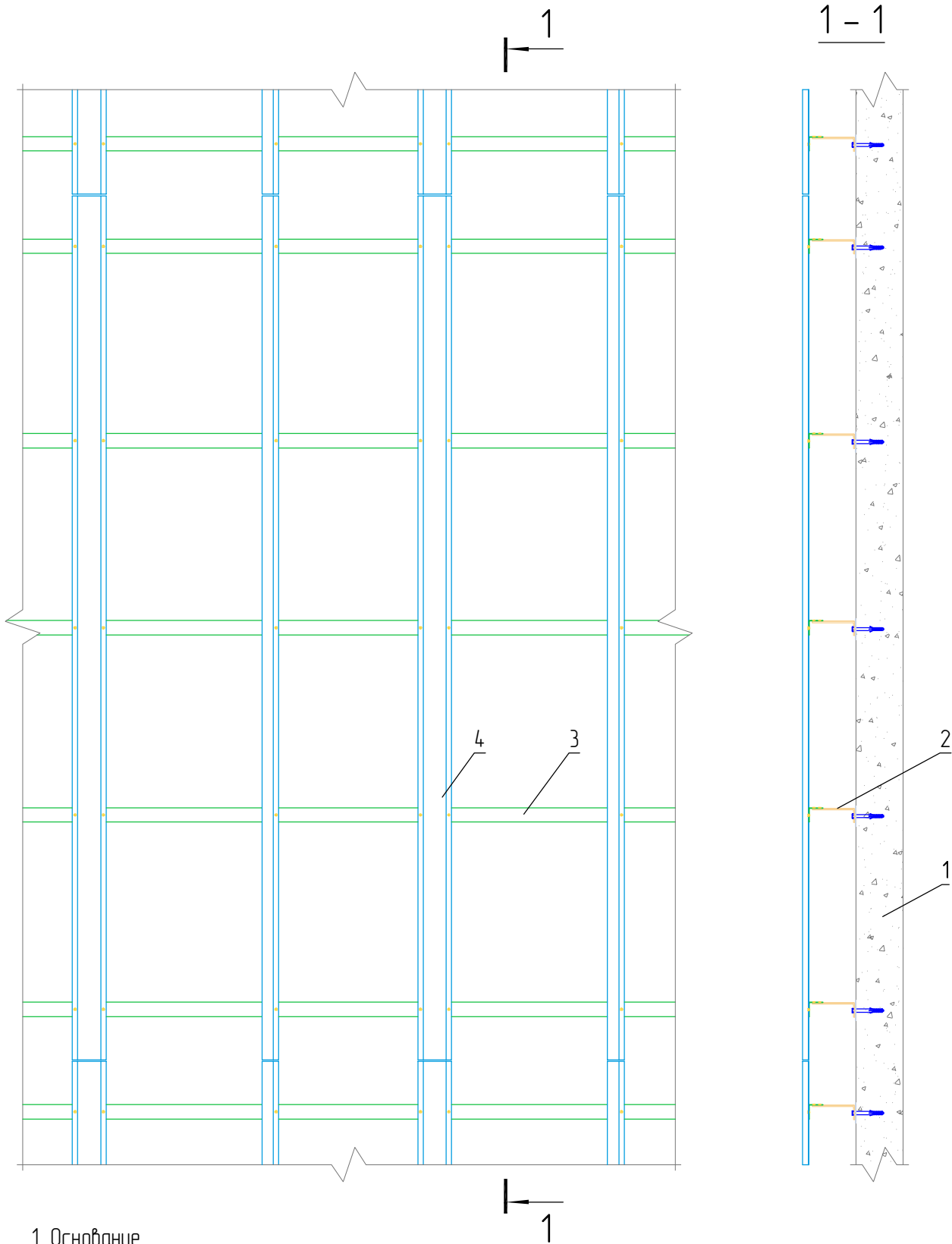
Альбом типовых технических решений

АЛТ-ФАСАД-01

лист	листов
2.37	2.37

Раздел 3.

Горизонтально-вертикальная система крепления.



- 1. Основание
- 2. Кронштейн
- 3. Горизонтальный профиль
- 4. Вертикальный профиль

НАВЕСНАЯ ФАСАДНАЯ
СИСТЕМА
"АЛЬТЕРНАТИВА"

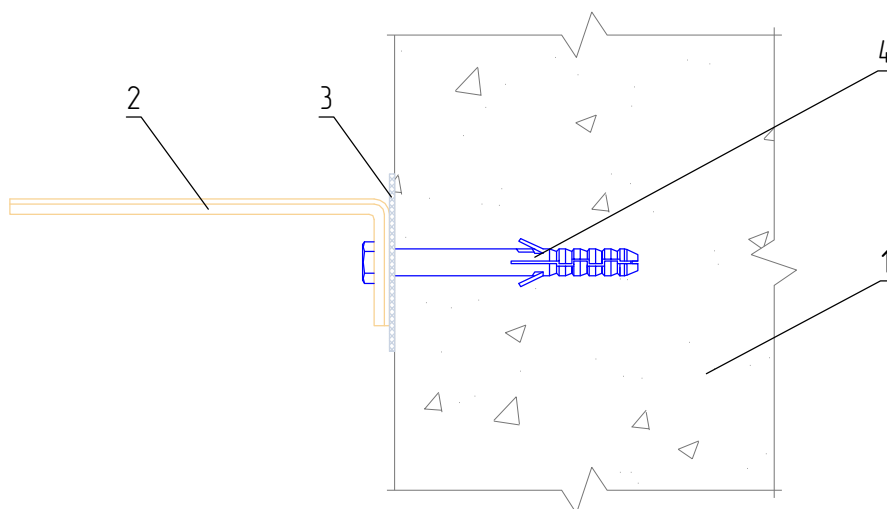
Горизонтально-вертикально ориентированная
подконструкция системы

Альбом типовых технических решений

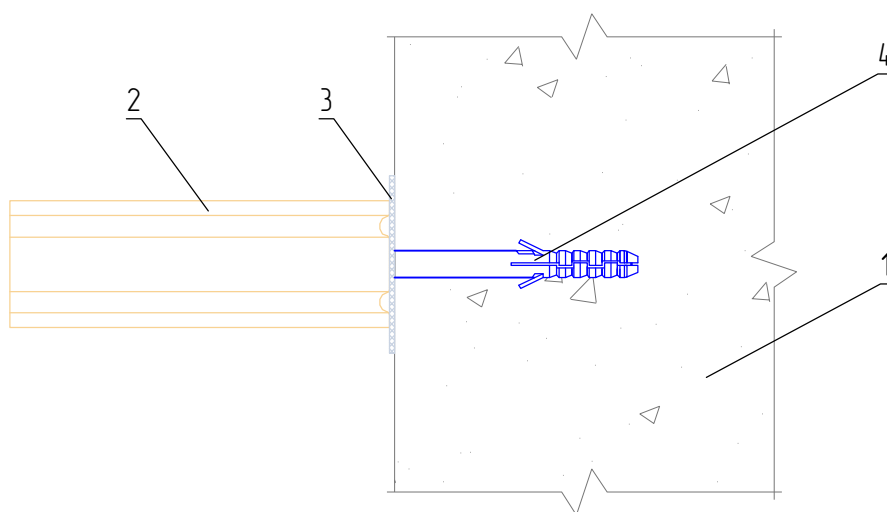
АЛТ-ФАСАД-01

лист	листов
3.0	3.22

Вертикальный разрез



Горизонтальный разрез



1. Основание
2. Кронштейн КР
3. Прокладка термоизолирующая
4. Анкерный дюбель

НАВЕСНАЯ ФАСАДНАЯ
СИСТЕМА
"АЛЬТЕРНАТИВА"

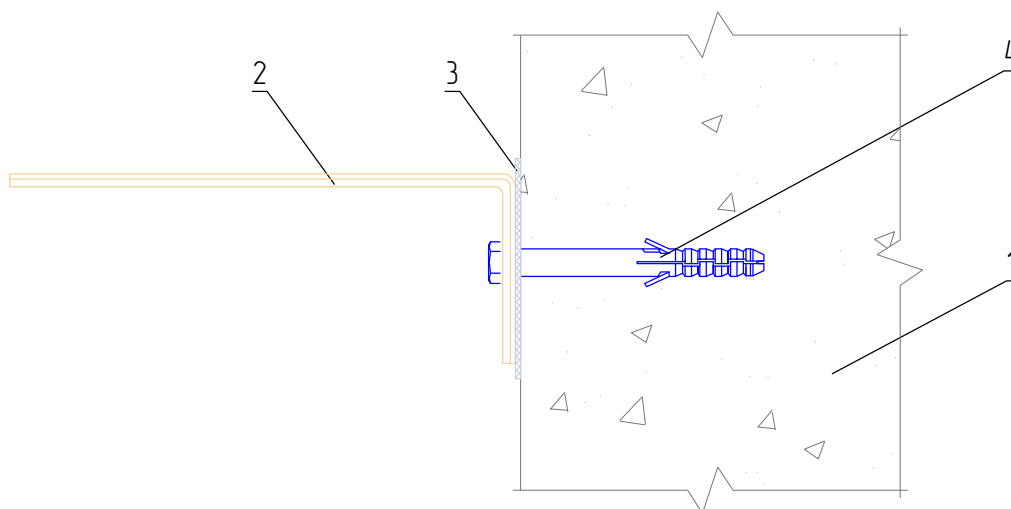
Крепление кронштейна КР к основанию

Альбом типовых технических решений

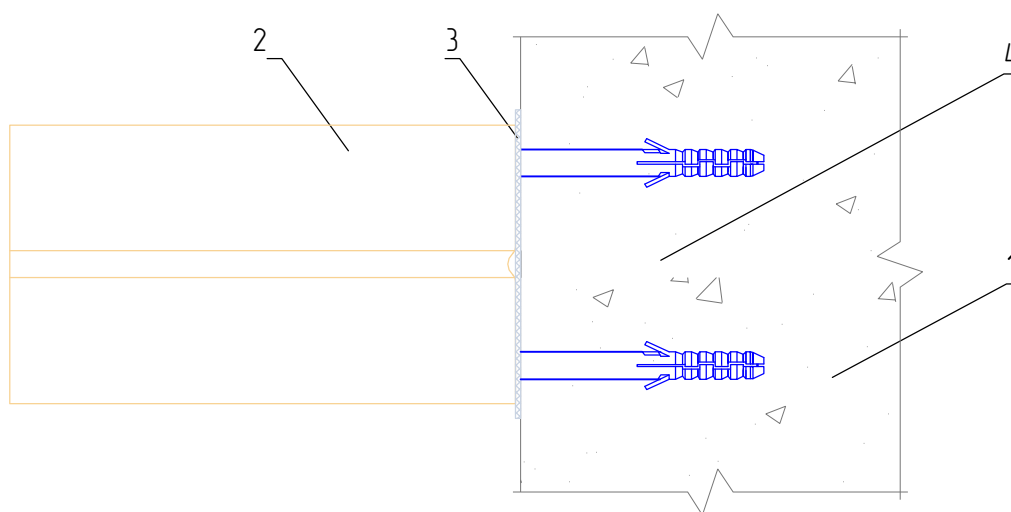
АЛЬТ-ФАСАД-01

лист	листов
3.1	3.22

Горизонтальный разрез



Вертикальный разрез



1. Основание
2. Кронштейн КРУ-1р
3. Прокладка термоизолирующая
4. Анкерный дюбель

НАВЕСНАЯ ФАСАДНАЯ
СИСТЕМА
"АЛЬТЕРНАТИВА"

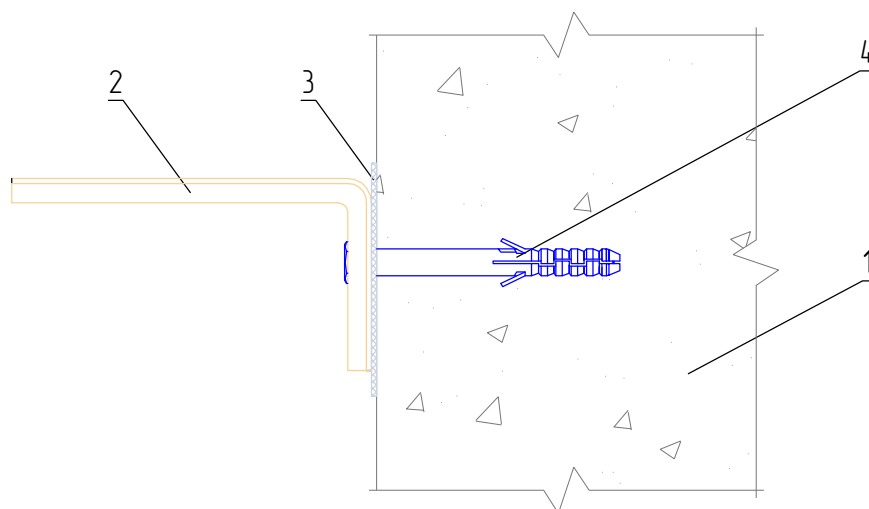
Крепление усиленного кронштейна КРУ-1р к основанию

Альбом типовых технических решений

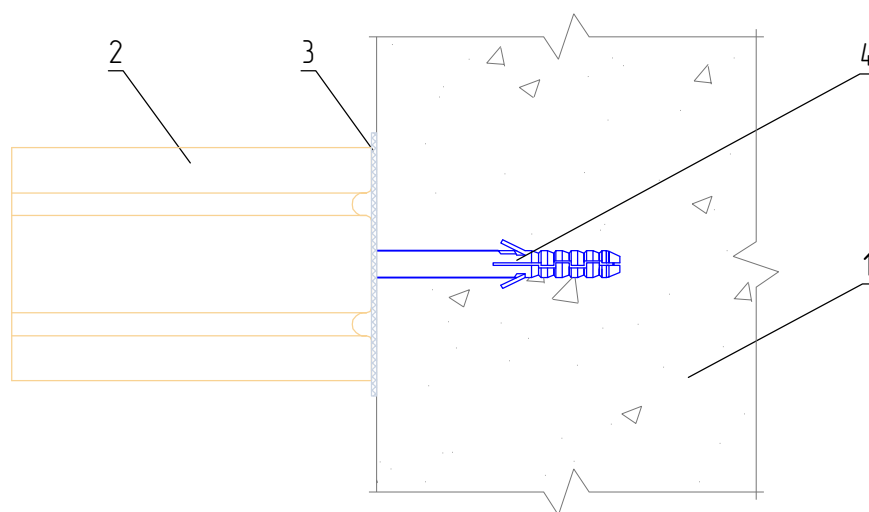
АЛЬТ-ФАСАД-01

лист	листов
3.2	3.22

Горизонтальный разрез



Вертикальный разрез



1. Основание
2. Кронштейн КРУ-2р
3. Прокладка термоизолирующая
4. Анкерный дюбель

НАВЕСНАЯ ФАСАДНАЯ
СИСТЕМА
"АЛЬТЕРНАТИВА"

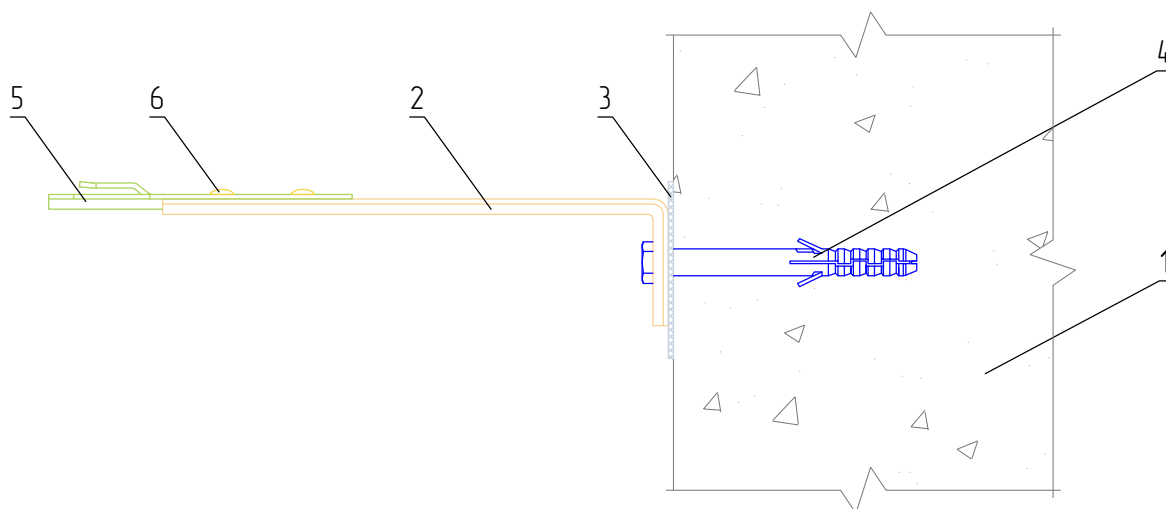
Крепление усиленного кронштейна КРУ-2р к основанию

Альбом типовых технических решений

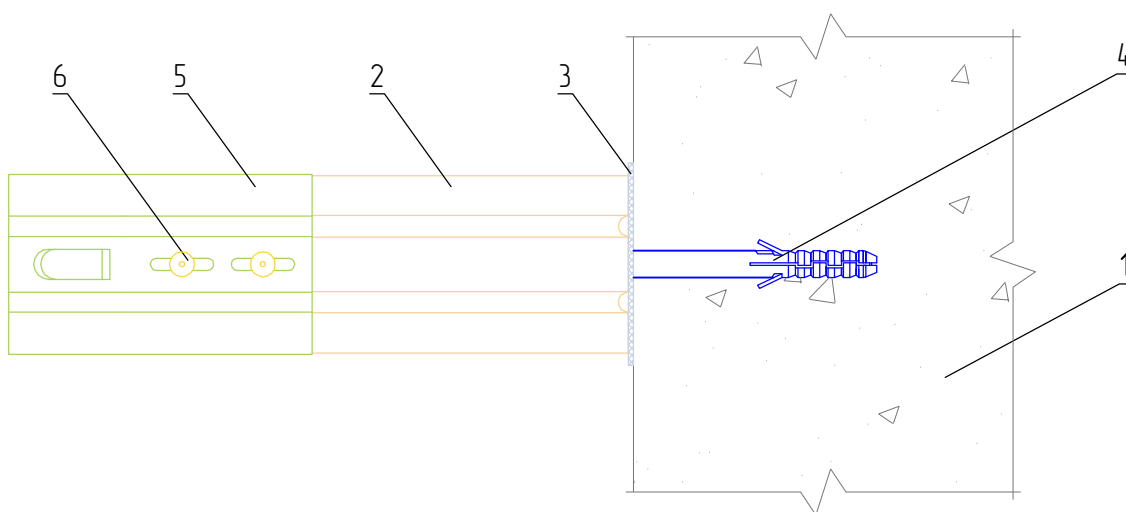
АЛЬТ-ФАСАД-01

лист	листов
3.3	3.22

Вертикальный разрез



Горизонтальный разрез



1. Основание
2. Кронштейн КР
3. Прокладка термоизолирующая
4. Анкерный дюбель
5. Удлинитель кронштейна УД-КР для крепления заклепками
6. Заклепка вытяжная (самонарезающий винт)

НАВЕСНАЯ ФАСАДНАЯ
СИСТЕМА
"АЛЬТЕРНАТИВА"

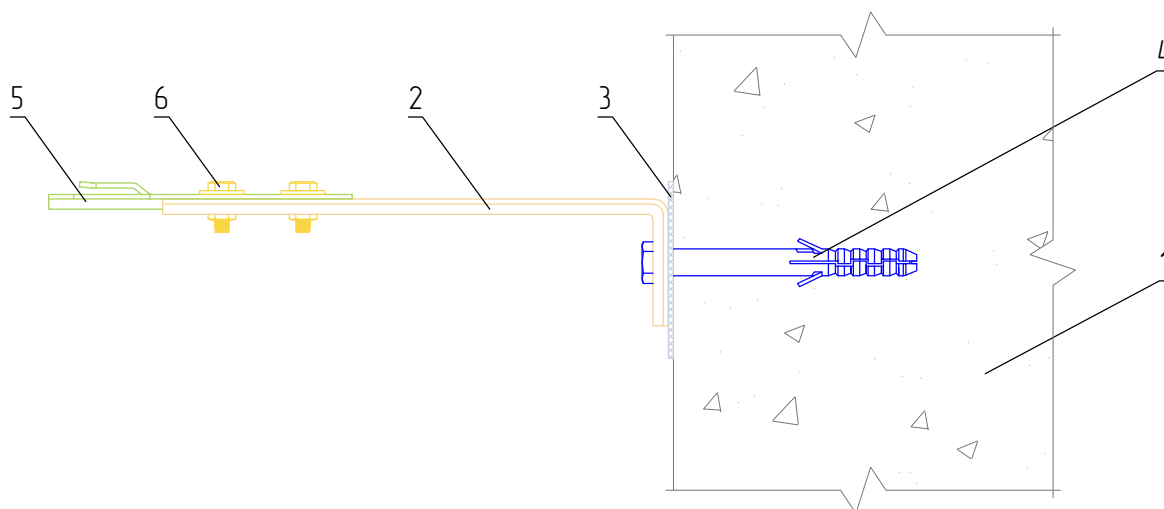
Крепление удлинителя кронштейна УД-КР
к кронштейну КР заклепками

Альбом типовых технических решений

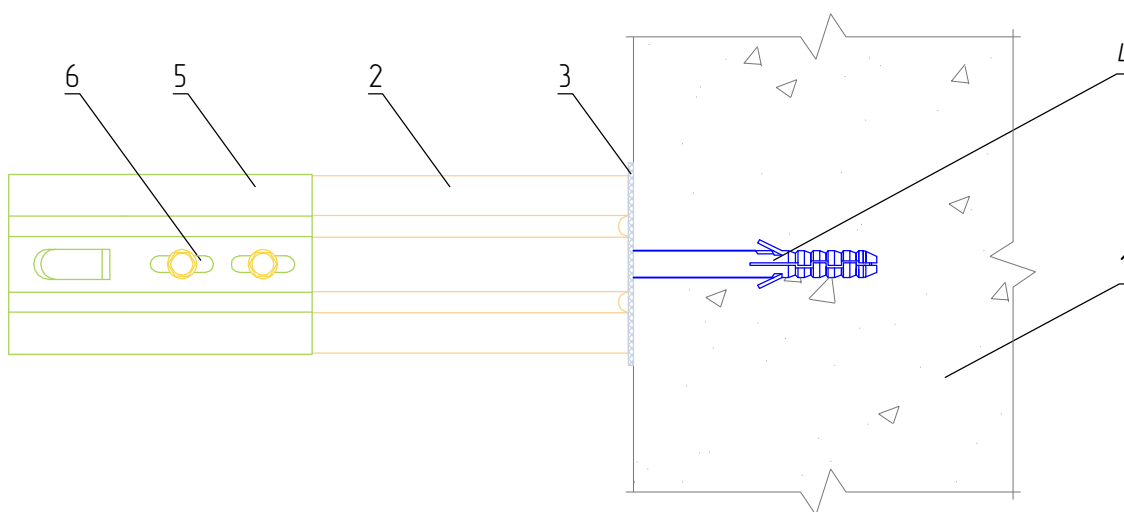
АЛТ-ФАСАД-01

лист	листов
3.4	3.22

Вертикальный разрез



Горизонтальный разрез



1. Основание
2. Кронштейн КР
3. Прокладка термоизолирующая
4. Анкерный дюбель
5. Удлинитель кронштейна УД-КР для крепления болтами
6. Соединительный комплект М6

НАВЕСНАЯ ФАСАДНАЯ
СИСТЕМА
"АЛЬТЕРНАТИВА"

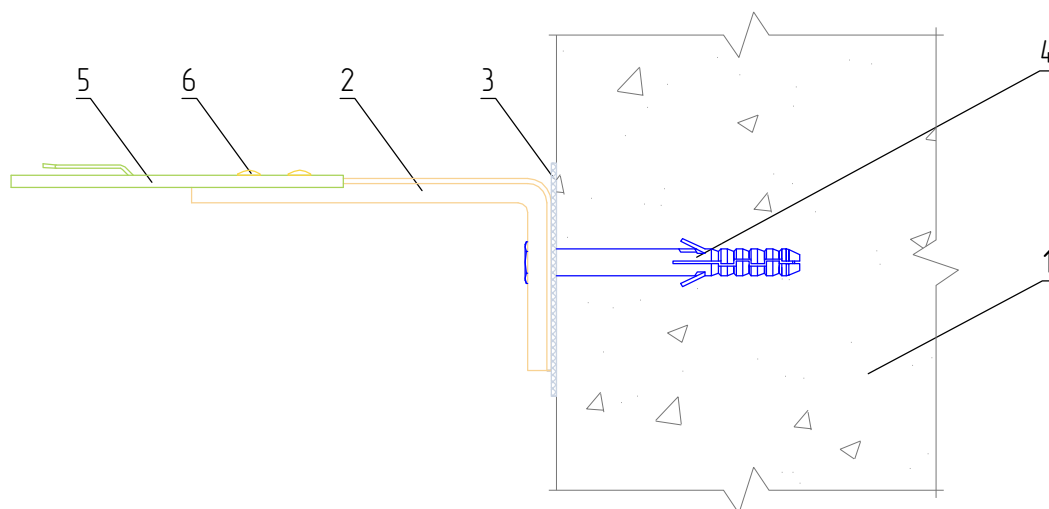
Крепление удлинителя кронштейна УД-КР
к кронштейну КР соединительным комплектом

Альбом типовых технических решений

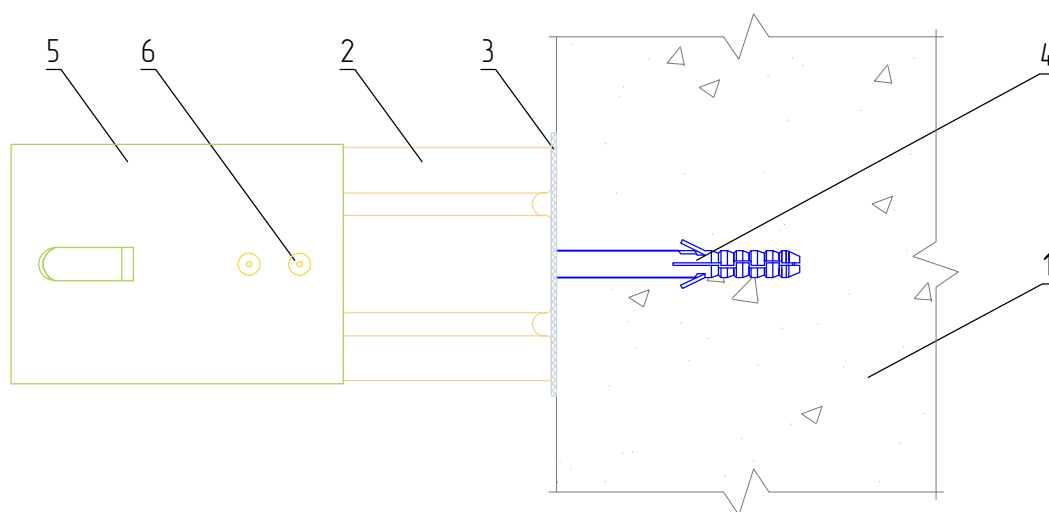
АЛТ-ФАСАД-01

лист	листов
3.5	3.22

Вертикальный разрез



Горизонтальный разрез



1. Основание
2. Кронштейн КРУ-2р
3. Прокладка термоизолирующая
4. Анкерный дюбель
5. Удлинитель кронштейна УД-КРУ-2р
6. Заклепка вытяжная (самонарезающий винт)

НАВЕСНАЯ ФАСАДНАЯ
СИСТЕМА
"АЛЬТЕРНАТИВА"

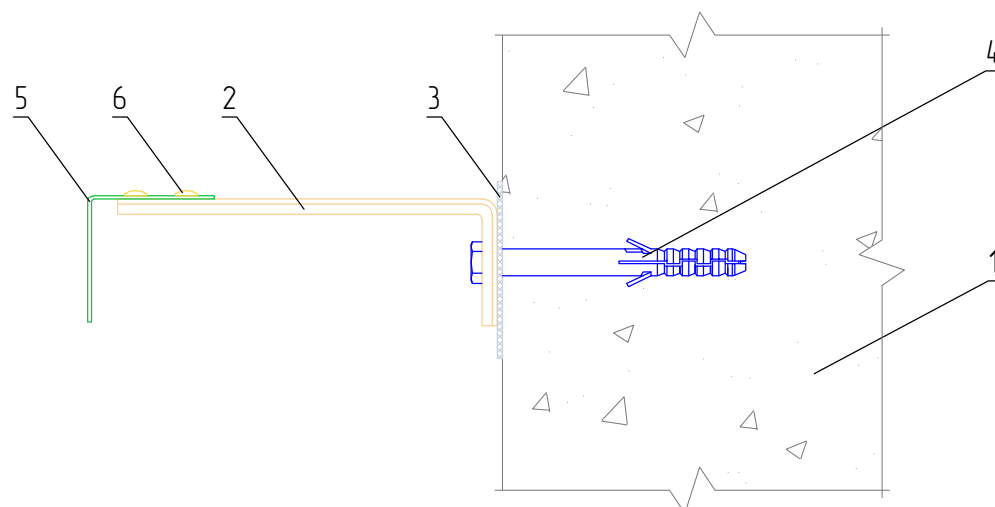
Крепление удлинителя кронштейна УД-КРУ-2р
к кронштейну КРУ-2р

Альбом типовых технических решений

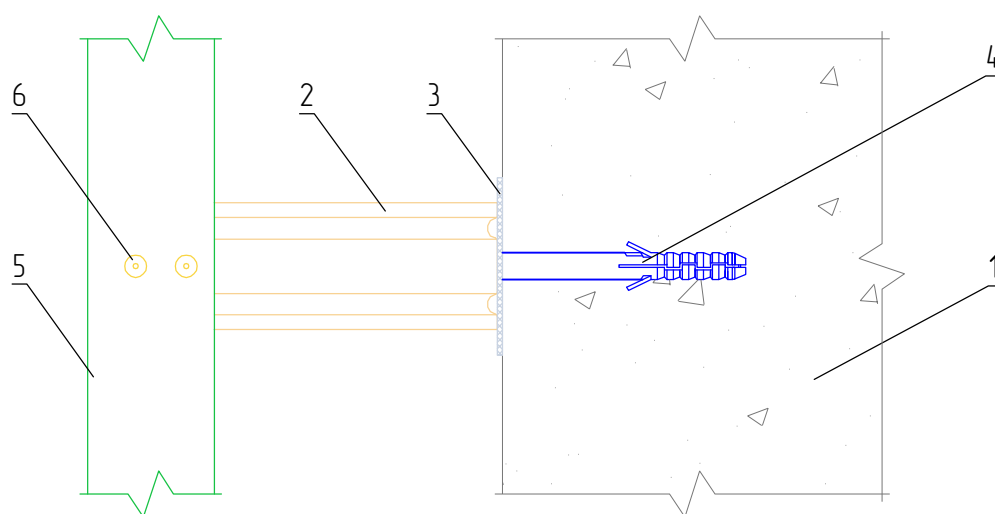
АЛТ-ФАСАД-01

лист	листов
3.6	3.22

Вертикальный разрез



Горизонтальный разрез



1. Основание
2. Кронштейн КР (КРУ-1р, КРУ-2р)
3. Прокладка термоизолирующая
4. Анкерный дюбель
5. Профиль Г-образный ГО
6. Заклепка вытяжная (самонарезающий винт)

НАВЕСНАЯ ФАСАДНАЯ
СИСТЕМА
"АЛЬТЕРНАТИВА"

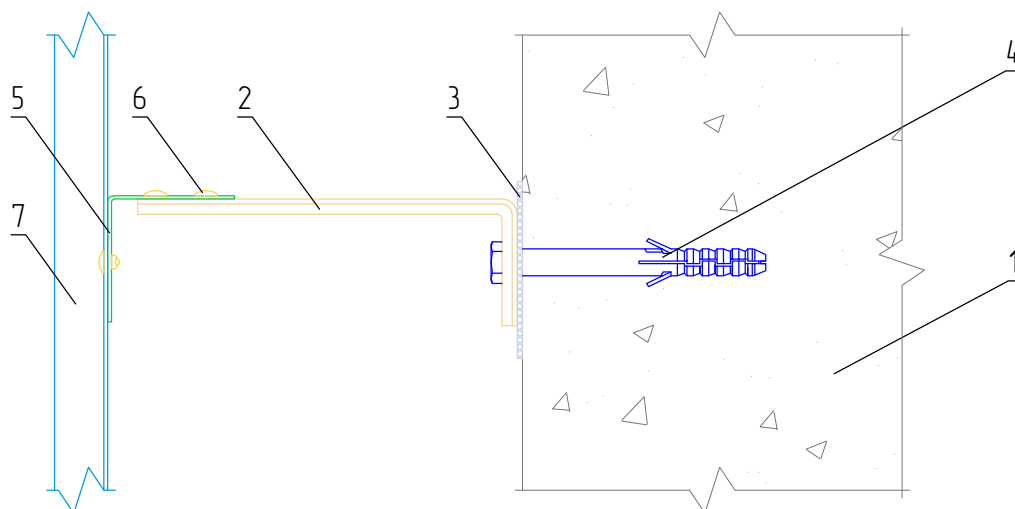
Крепление Г-образного профиля ГО к кронштейну КР

Альбом типовых технических решений

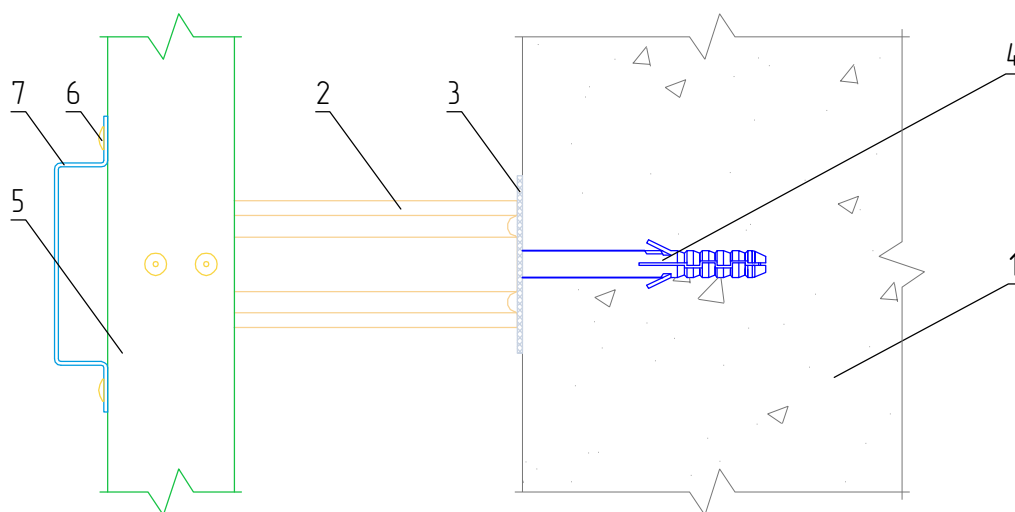
АЛТ-ФАСАД-01

лист	листов
3.7	3.22

Вертикальный разрез



Горизонтальный разрез



1. Основание
2. Кронштейн КР (КРУ-1р, КРУ-2р)
3. Прокладка термоизолирующая
4. Анкерный дюбель
5. Профиль Г-образный ГО
6. Заклепка вытяжная (самонарезающий винт)
7. Профиль П-образный ПО

НАВЕСНАЯ ФАСАДНАЯ
СИСТЕМА
"АЛЬТЕРНАТИВА"

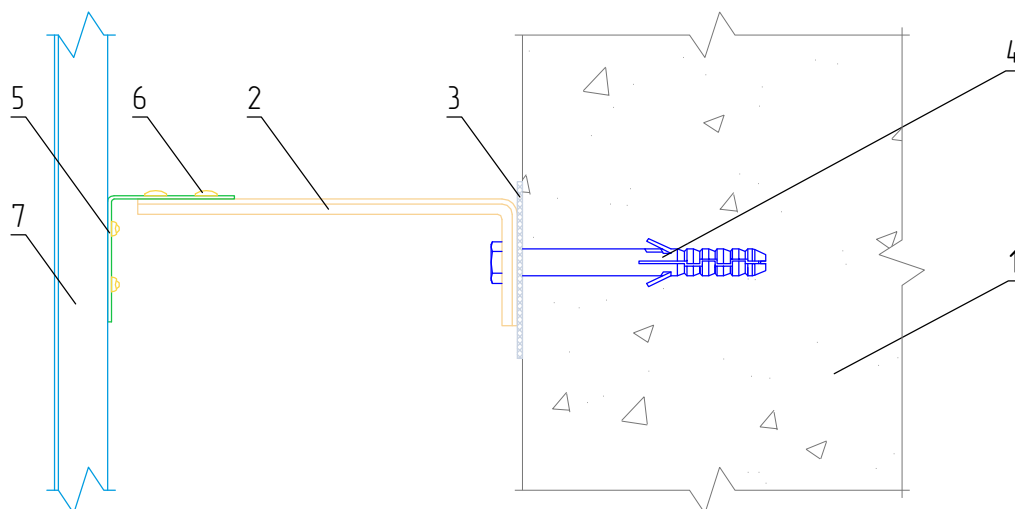
Крепление П-образного профиля ПО
к Г-образному профилю ГО

Альбом типовых технических решений

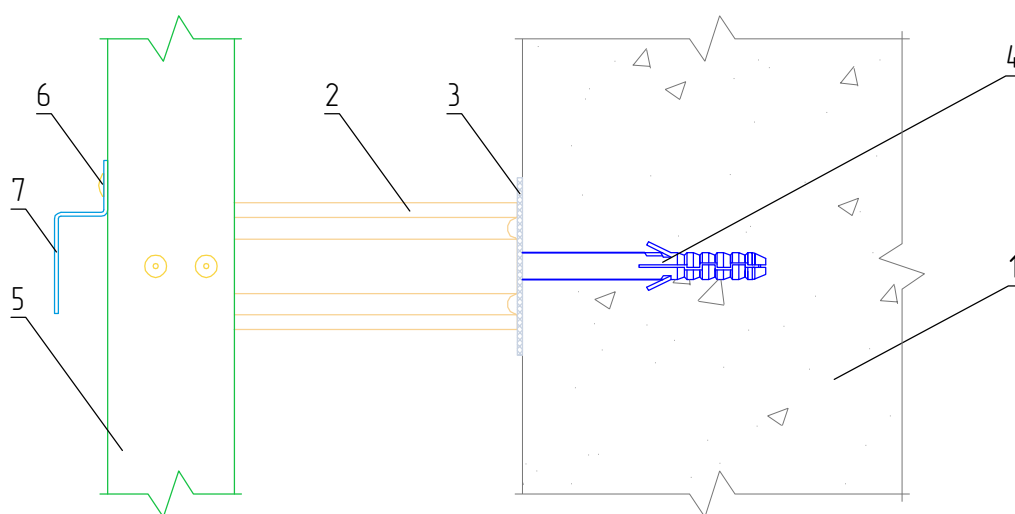
АЛТ-ФАСАД-01

лист	листов
3.8	3.22

Вертикальный разрез



Горизонтальный разрез



1. Основание
2. Кронштейн КР (КРУ-1р, КРУ-2р)
3. Прокладка термоизолирующая
4. Анкерный дюбель
5. Профиль Г-образный ГО
6. Заклепка вытяжная (самонарезающий винт)
7. Профиль Z-образный ZO

НАВЕСНАЯ ФАСАДНАЯ
СИСТЕМА
"АЛЬТЕРНАТИВА"

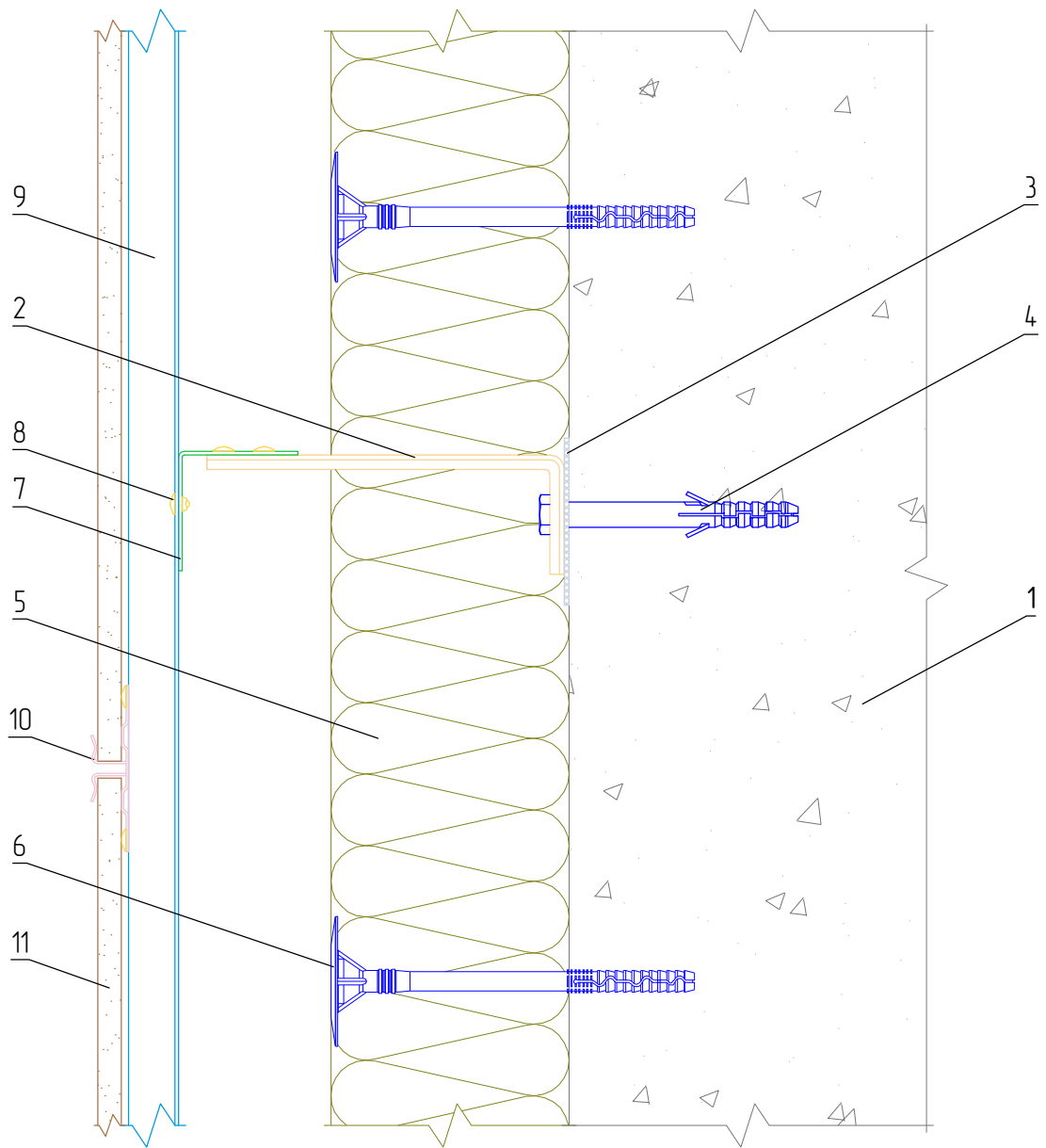
Крепление Z-образного профиля ZO
к Г-образному профилю ГО

Альбом типовых технических решений

АЛТ-ФАСАД-01

лист	листов
3.9	3.22

Вертикальный разрез



- 1. Основание
- 2. Кронштейн КР (КРУ-1р, КРУ-2р)
- 3. Прокладка термоизолирующая
- 4. Анкерный дюбель
- 5. Теплоизоляционная плита
- 6. Тарельчатый дюбель

- 7. Профиль Г-образный ГО
- 8. Заклепка вытяжная (самонарезающий винт)
- 9. Профиль П-образный ПО
- 10. Кляммер рядовой КЛ рд
- 11. Облицовочная плита

НАВЕСНАЯ ФАСАДНАЯ
СИСТЕМА
"АЛЬТЕРНАТИВА"

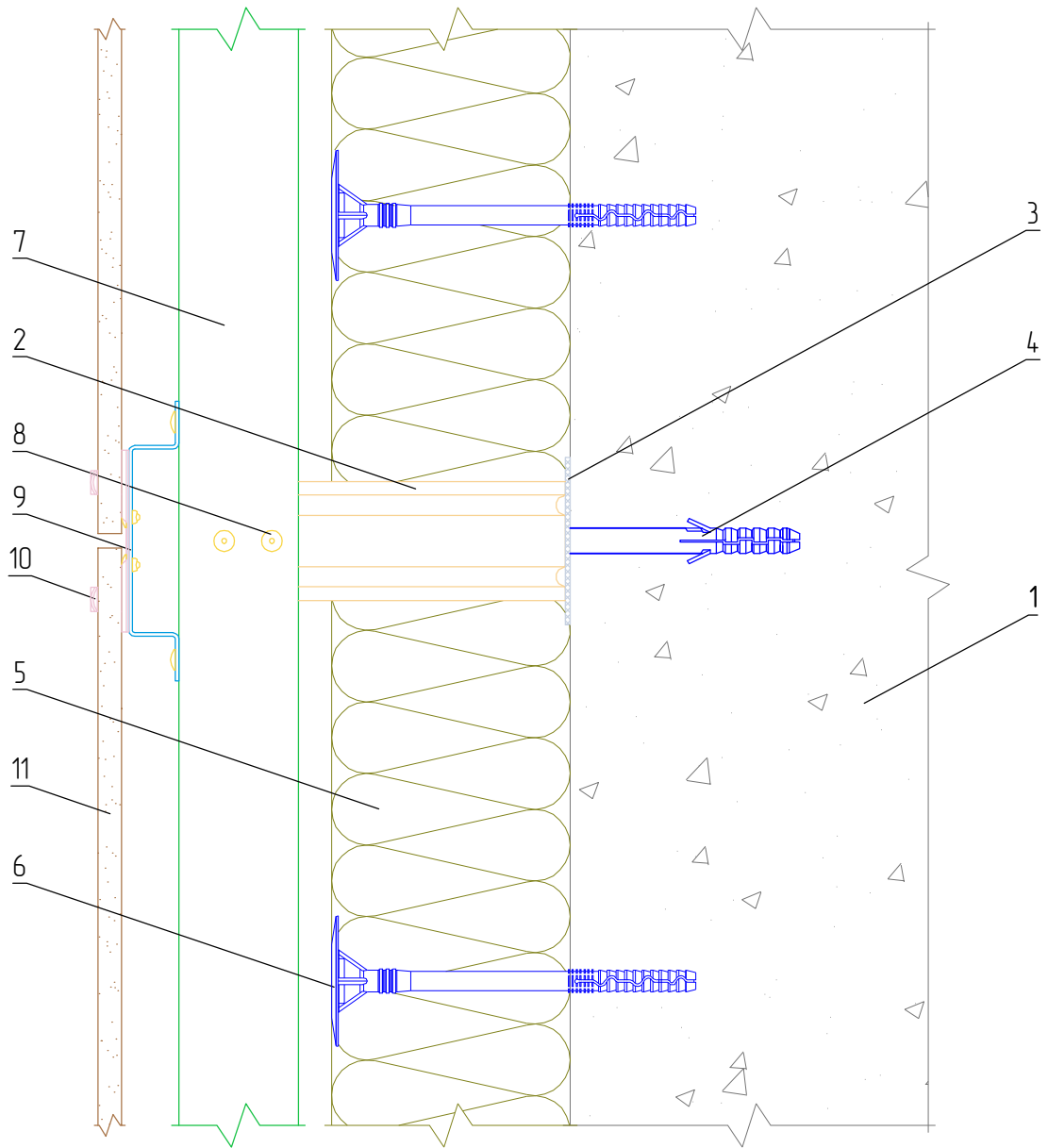
Крепление керамогранитных плит к под облицовочной конструкции

Альбом типовых технических решений

АЛЬТ-ФАСАД-01

лист	листов
3.10	3.22

Горизонтальный разрез



1. Основание
2. Кронштейн КР (КРУ-1р, КРУ-2р)
3. Прокладка термоизолирующая
4. Анкерный дюбель
5. Теплоизоляционная плита
6. Тарельчатый дюбель

7. Профиль Г-образный ГО
8. Закlepка вытяжная (самонарезающий винт)
9. Профиль П-образный ПО
10. Кляммер рядовой КЛ рд
11. Облицовочная плита

НАВЕСНАЯ ФАСАДНАЯ
СИСТЕМА
"АЛЬТЕРНАТИВА"

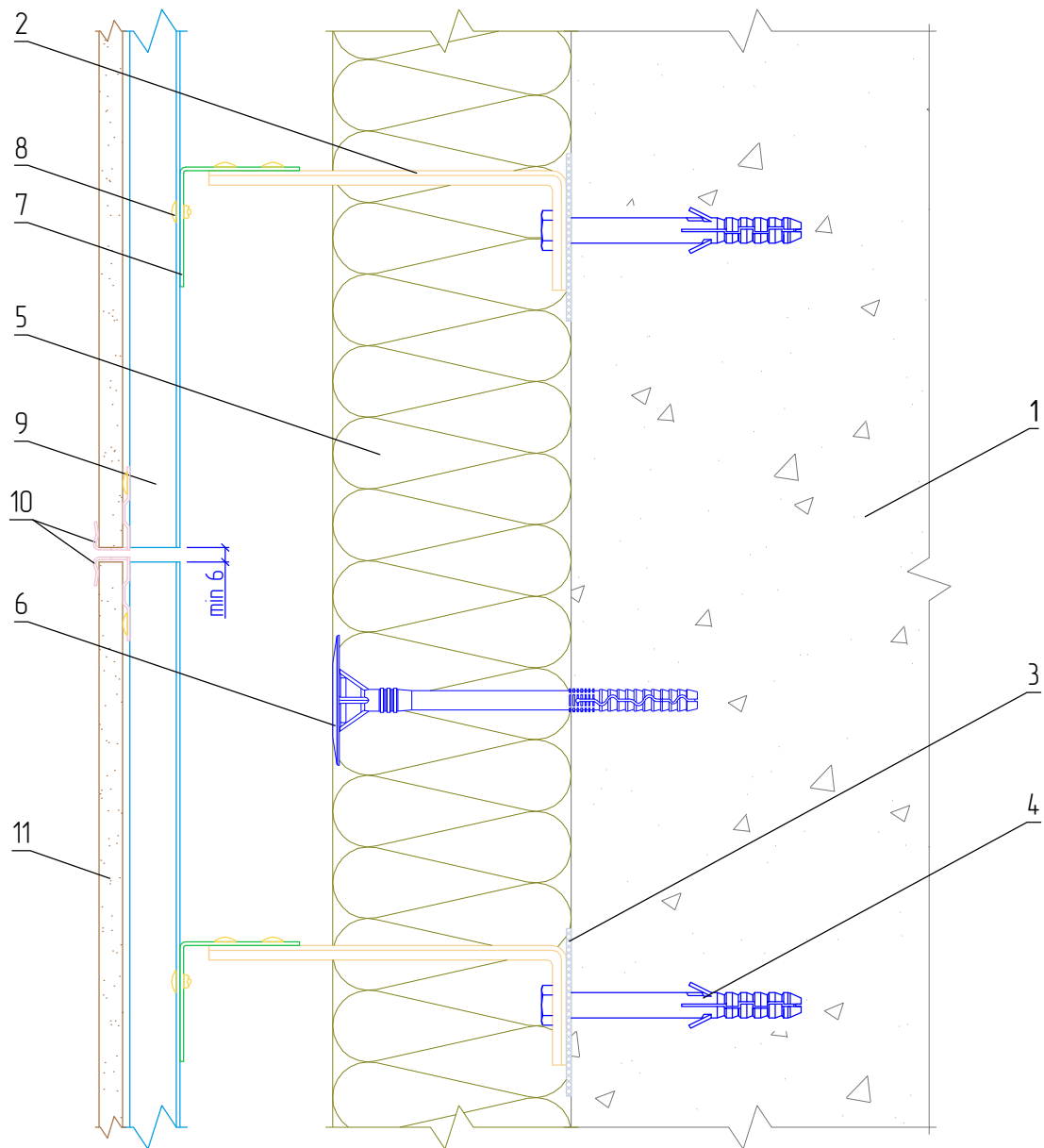
Крепление керамогранитных плит к под облицовочной
конструкции

Альбом типовых технических решений

АЛТ-ФАСАД-01

лист	листов
3.11	3.22

Вертикальный разрез



1. Основание
2. Кронштейн КР (КРУ-1р, КРУ-2р)
3. Прокладка термоизолирующая
4. Анкерный дюбель
5. Теплоизоляционная плита
6. Тарельчатый дюбель

7. Профиль Г-образный ГО
8. Закlepка вытяжная (самонарезающий винт)
9. Профиль П-образный ПО
10. Кляммер стартовый КЛ ст
11. Облицовочная плита

НАВЕСНАЯ ФАСАДНАЯ
СИСТЕМА
"АЛЬТЕРНАТИВА"

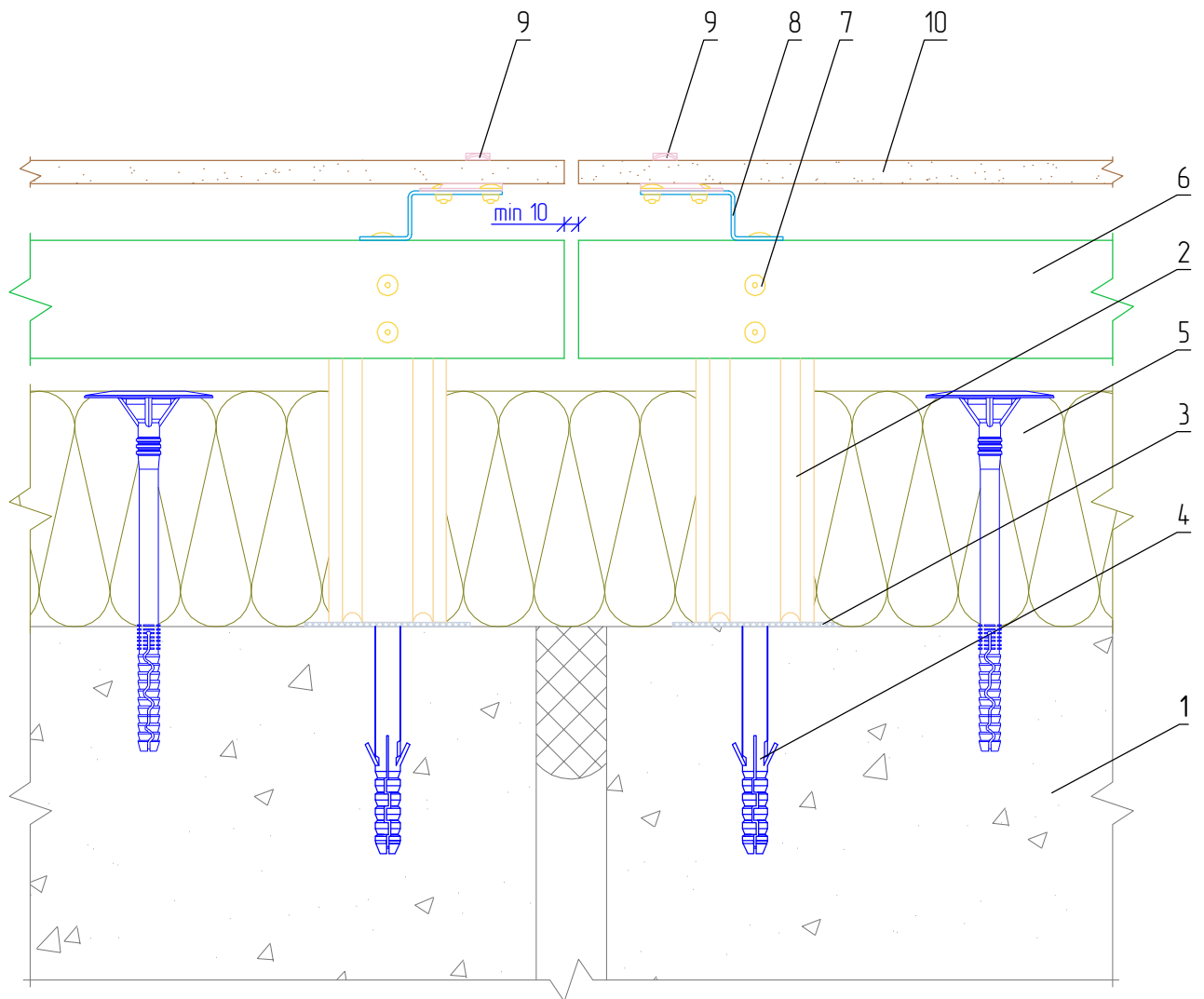
стык вертикальных направляющих с терморазрывом

Альбом типовых технических решений

АЛТ-ФАСАД-01

лист	листов
3.12	3.22

Горизонтальный разрез



1. Основание
2. Кронштейн КР (КРУ-1р, КРУ-2р)
3. Прокладка термоизолирующая
4. Анкерный дюбель
5. Теплоизоляционная плита
6. Профиль Г-образный ГО

7. Закlepка вытяжная (самонарезающий винт)
8. Профиль Z-образный ZO
9. Кляммер рядовой, угловой КЛ рду
10. Облицовочная плита

НАВЕСНАЯ ФАСАДНАЯ
СИСТЕМА
"АЛЬТЕРНАТИВА"

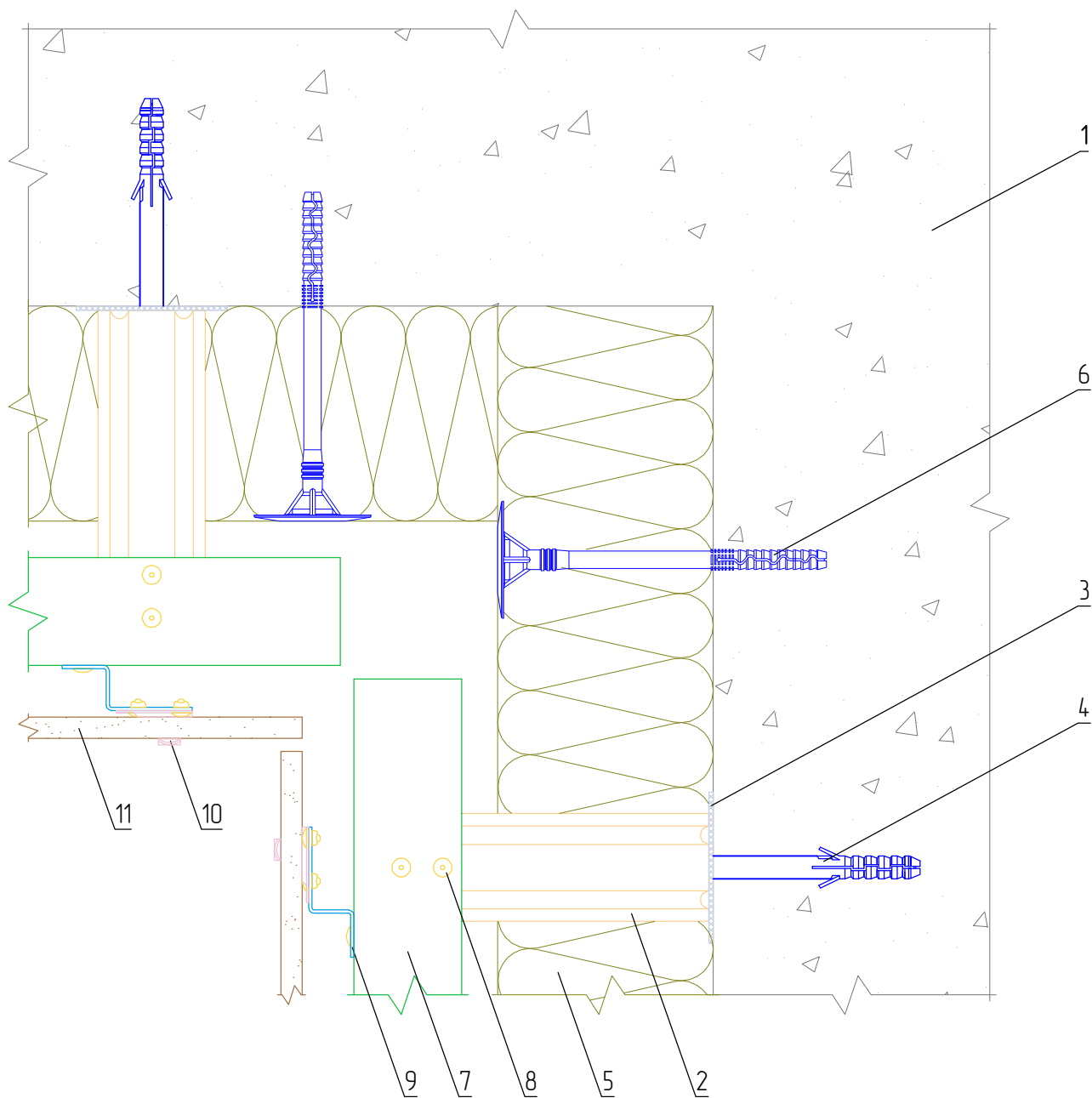
Узел монтажа вертикального деформационного шва

Альбом типовых технических решений

АЛТ-ФАСАД-01

лист	листов
3.13	3.22

Горизонтальный разрез



- | | |
|----------------------------------|--|
| 1. Основание | 7. Профиль Г-образный ГО |
| 2. Кронштейн КР (КРУ-1р, КРУ-2р) | 8. Закlepка вытяжная (самонарезающий винт) |
| 3. Прокладка термоизолирующая | 9. Профиль Z-образный ZO |
| 4. Анкерный дюбель | 10. Кляммер рядовой, угловой КЛ рдү |
| 5. Теплоизоляционная плита | 11. Облицовочная плита |
| 6. Тарельчатый дюбель | |

НАВЕСНАЯ ФАСАДНАЯ
СИСТЕМА
"АЛЬТЕРНАТИВА"

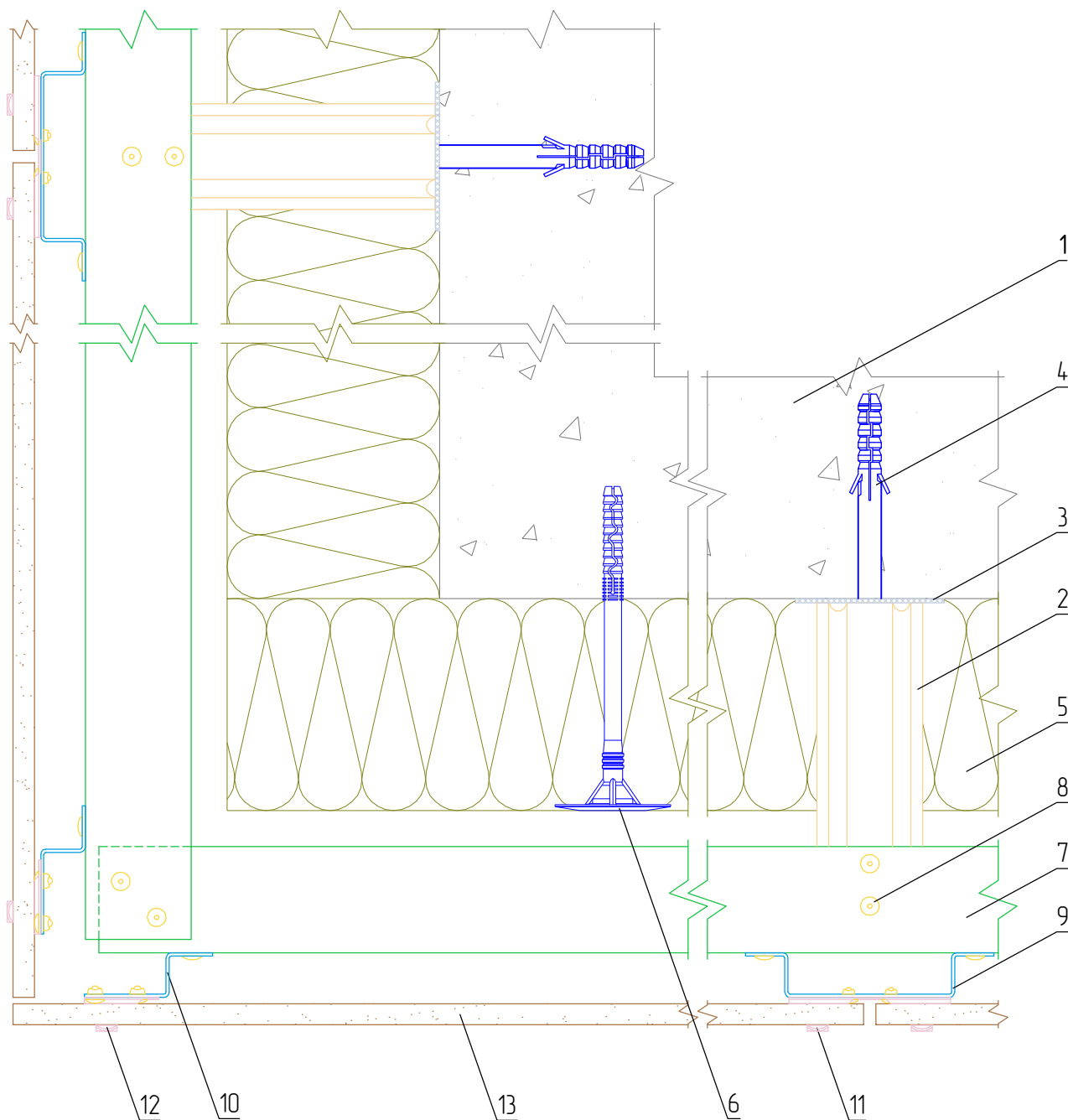
Формирование системы на внутреннем углу здания

Альбом типовых технических решений

АЛТ-ФАСАД-01

лист	листов
3.14	3.22

Горизонтальный разрез



- | | |
|----------------------------------|--|
| 1. Основание | 8. Закlepка вытяжная (самонарезающий винт) |
| 2. Кронштейн КР (КРУ-1р, КРУ-2р) | 9. Профиль П-образный ПО |
| 3. Прокладка термоизолирующая | 10. Профиль Z-образный ZO |
| 4. Анкерный дюбель | 11. Кляммер рядовой КЛ рд |
| 5. Теплоизоляционная плита | 12. Кляммер рядовой, угловой КЛ рду |
| 6. Тарельчатый дюбель | 13. Облицовочная плита |
| 7. Профиль Г-образный ГО | |

НАВЕСНАЯ ФАСАДНАЯ СИСТЕМА "АЛЬТЕРНАТИВА"

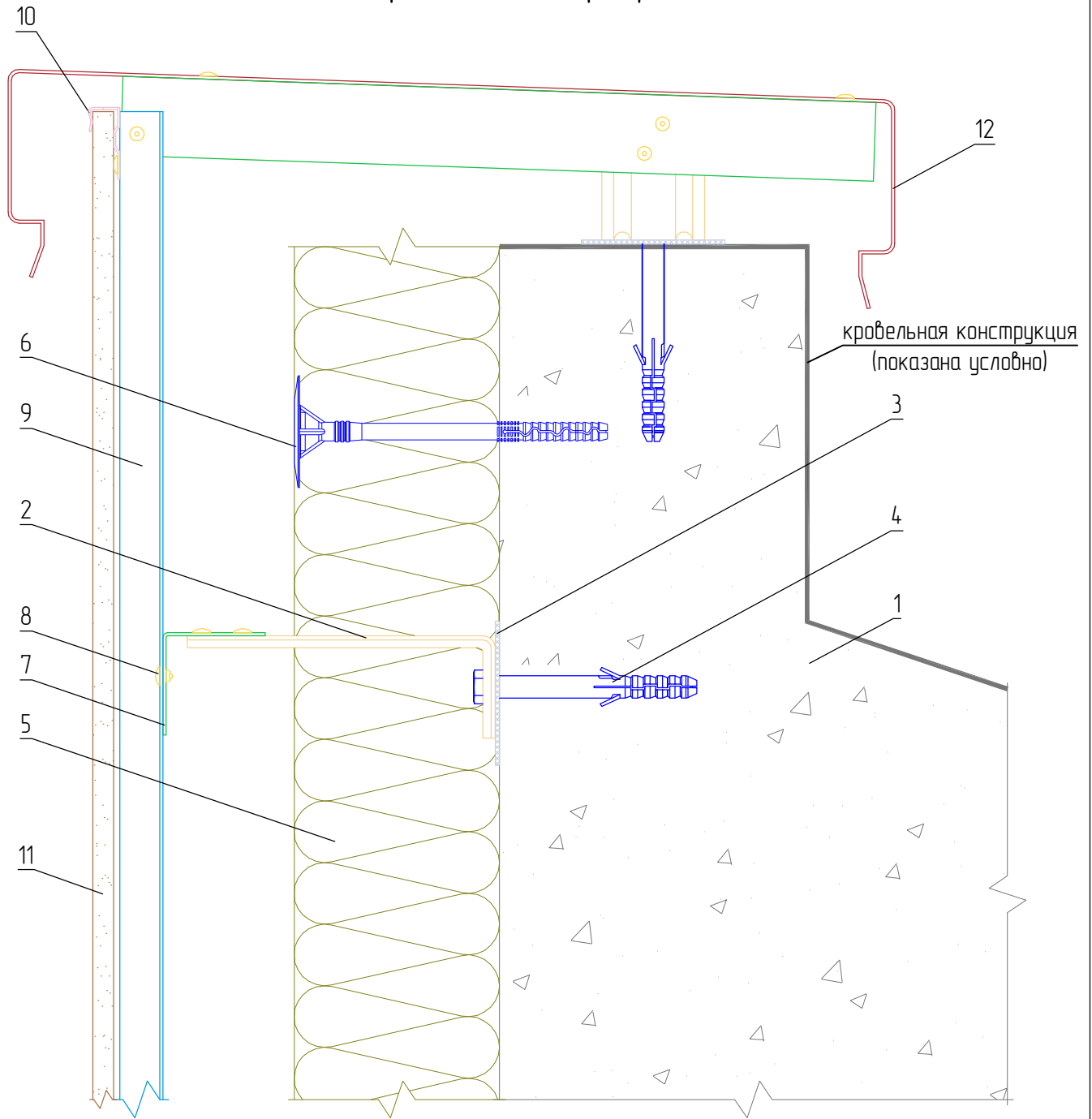
Формирование системы на внешнем углу здания

Альбом типовых технических решений

АЛТ-ФАСАД-01

лист	листов
3.15	3.22

Вертикальный разрез



1. Основание
2. Кронштейн КР (КРУ-1р, КРУ-2р)
3. Прокладка термоизолирующая
4. Анкерный дюбель
5. Теплоизоляционная плита
6. Тарельчатый дюбель
7. Профиль Г-образный ГО

8. Заклепка вытяжная (самонарезающий винт)
9. Профиль П-образный ПО
10. Кляммер стартовый КЛ ст
11. Облицовочная плита
12. Сталь тонколистовая оцинкованная окрашенная

НАВЕСНАЯ ФАСАДНАЯ
СИСТЕМА
"АЛЬТЕРНАТИВА"

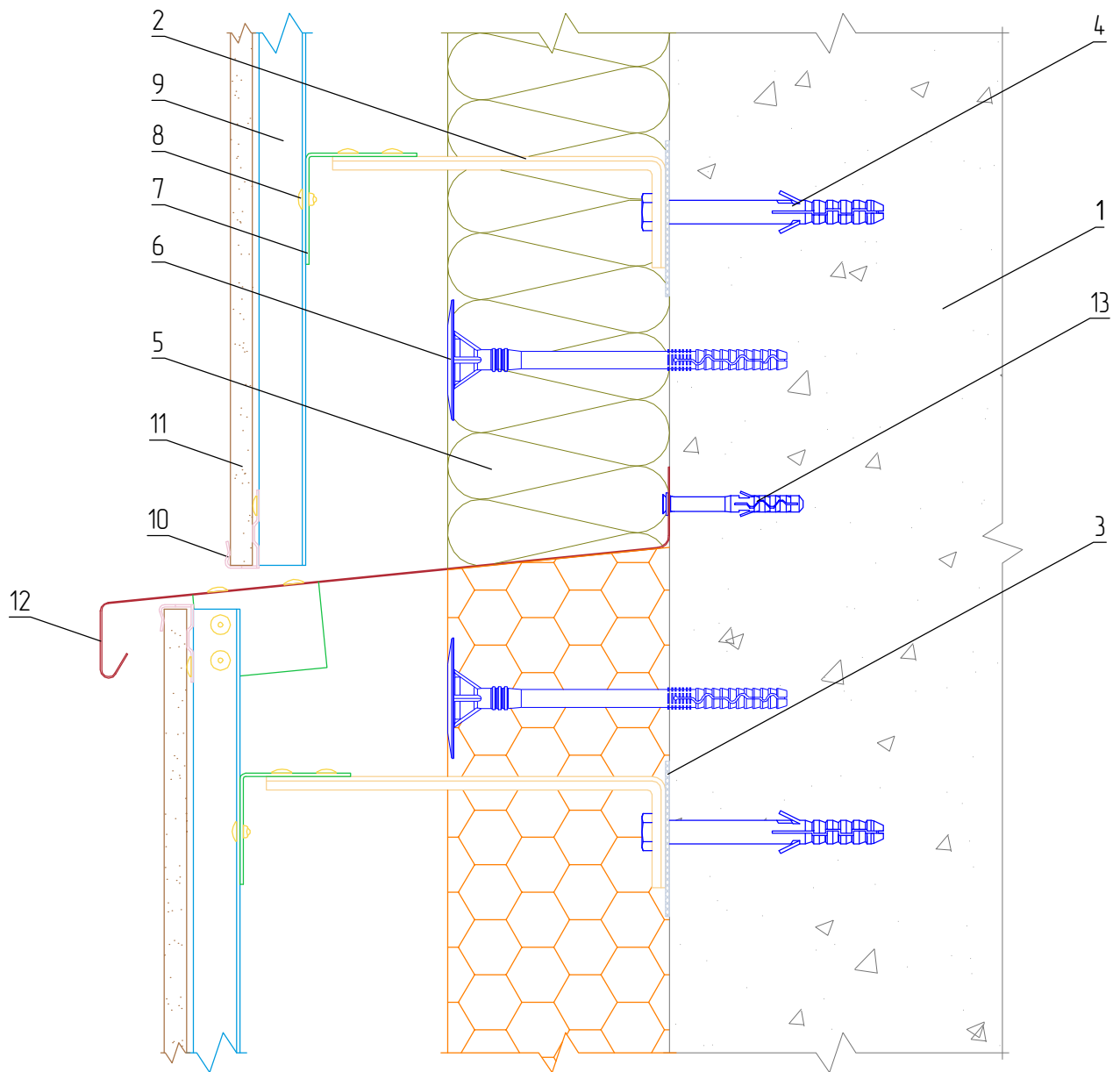
Примыкание системы к парапету

Альбом типовых технических решений

АЛТ-ФАСАД-01

лист	листов
3.16	3.22

Вертикальный разрез



1. Основание
2. Кронштейн КР (КРУ-1р, КРУ-2р)
3. Прокладка термоизолирующая
4. Анкерный дюбель
5. Теплоизоляционная плита
6. Тарельчатый дюбель
7. Профиль Г-образный ГО

8. Закlepка вытяжная (самонарезающий винт)
9. Профиль П-образный ПО
10. Кляммер стартовый КЛ ст
11. Облицовочная плита
12. Сталь тонколистовая оцинкованная окрашенная
13. Дюбель-звезда

НАВЕСНАЯ ФАСАДНАЯ
СИСТЕМА
"АЛЬТЕРНАТИВА"

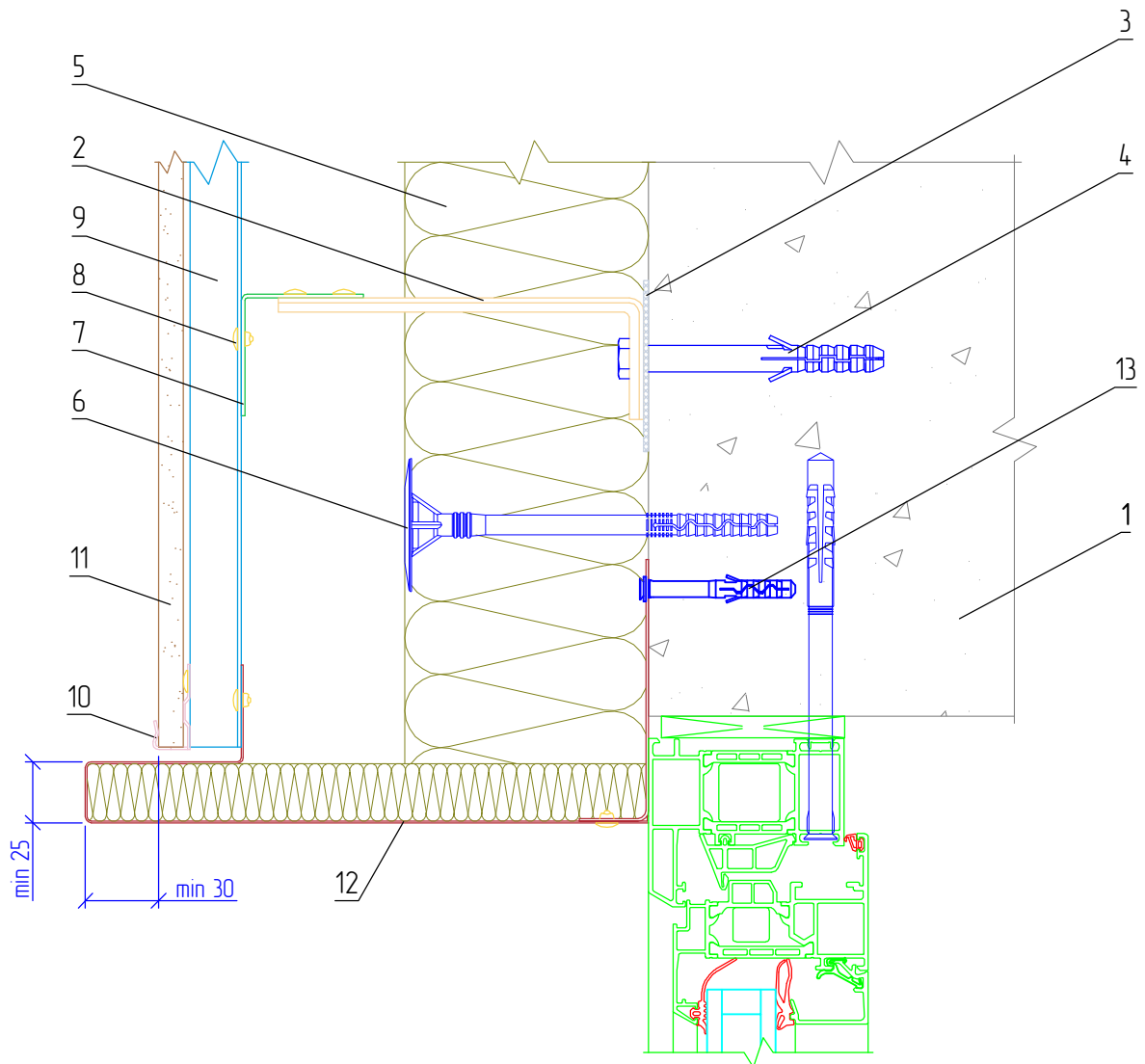
Примыкание системы к цоколю

Альбом типовых технических решений

АЛТ-ФАСАД-01

лист	листов
3.17	3.22

Вертикальный разрез



1. Основание
2. Кронштейн КР (КРУ-1р, КРУ-2р)
3. Прокладка термоизолирующая
4. Анкерный дюбель
5. Теплоизоляционная плита
6. Тарельчатый дюбель
7. Профиль Г-образный ГО

8. Закlepка вытяжная (самонарезающий винт)
9. Профиль П-образный ПО
10. Кляммер стартовый КЛ ст
11. Облицовочная плита
12. Сталь тонколистовая оцинкованная окрашенная
13. Дюбель-звездь

НАВЕСНАЯ ФАСАДНАЯ
СИСТЕМА
"АЛЬТЕРНАТИВА"

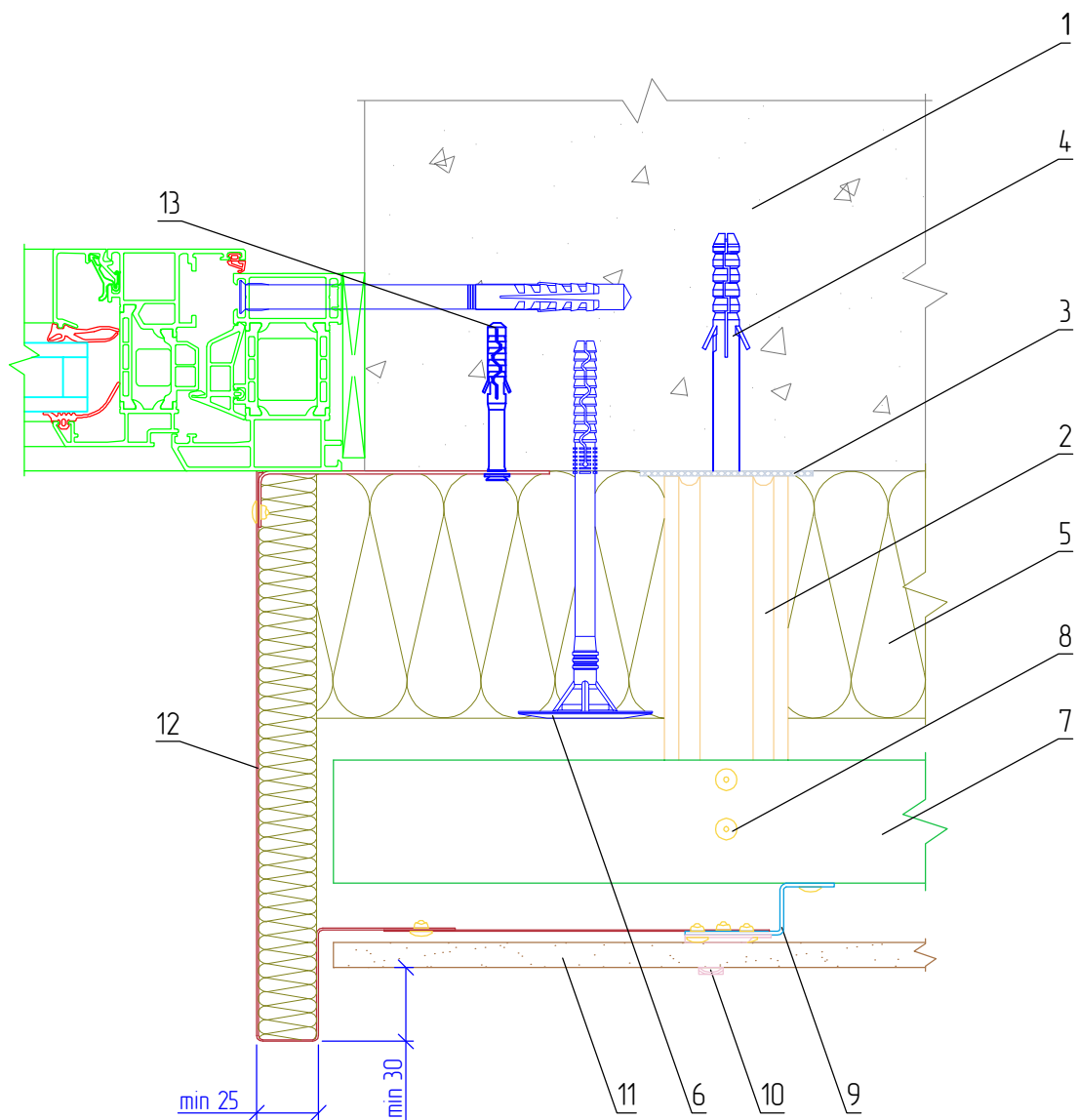
Примыкание системы к верхнему откоосу оконного проема

Альбом типовых технических решений

АЛЬТ-ФАСАД-01

лист	листов
3.18	3.22

Горизонтальный разрез



1. Основание
2. Кронштейн КР (КРУ-1р, КРУ-2р)
3. Прокладка термоизолирующая
4. Анкерный дюбель
5. Теплоизоляционная плита
6. Тарельчатый дюбель
7. Профиль Г-образный ГО

8. Закlepка вытяжная (самонарезающий винт)
9. Профиль Z-образный ZO
10. Кляммер рядовой, угловой К/Л рду
11. Облицовочная плита
12. Сталь тонколистовая оцинкованная окрашенная
13. Дюбель-шпиль

НАВЕСНАЯ ФАСАДНАЯ
СИСТЕМА
"АЛЬТЕРНАТИВА"

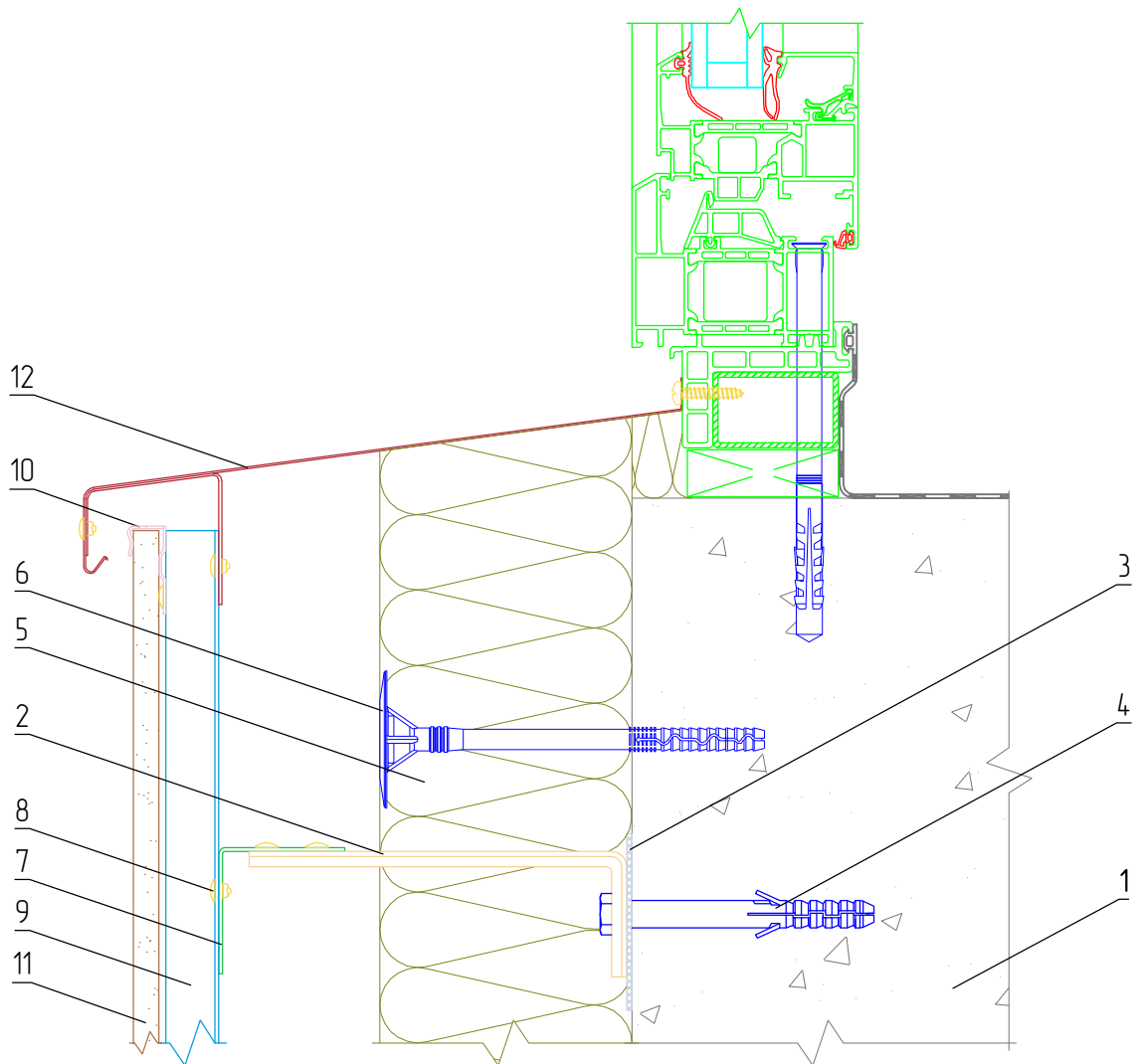
Примыкание системы к боковому откоосу оконного проема

Альбом типовых технических решений

АЛТ-ФАСАД-01

лист	листов
3.19	3.22

Вертикальный разрез



1. Основание
2. Кронштейн КР (КРУ-1р, КРУ-2р)
3. Прокладка термоизолирующая
4. Анкерный дюбель
5. Теплоизоляционная плита
6. Тарельчатый дюбель
7. Профиль Г-образный ГО

8. Закlepка вытяжная (самонарезающий винт)
9. Профиль П-образный ПО
10. Кляммер стартовый КЛ ст
11. Облицовочная плита
12. Сталь тонколистовая оцинкованная окрашенная

НАВЕСНАЯ ФАСАДНАЯ
СИСТЕМА
"АЛЬТЕРНАТИВА"

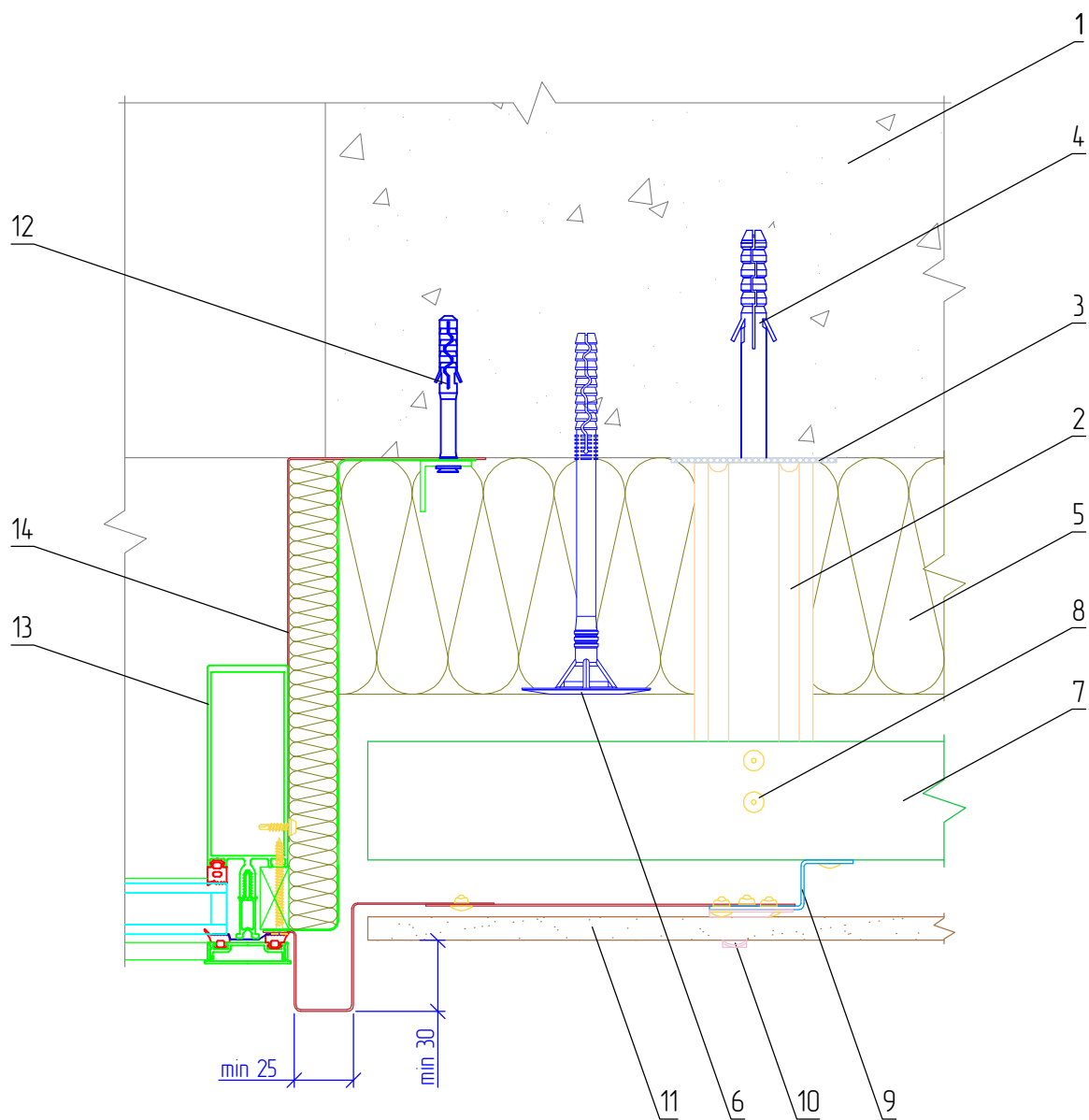
Примыкание системы к нижнему откосу оконного проема

Альбом типовых технических решений

АЛЬТ-ФАСАД-01

лист	листов
3.20	3.22

Горизонтальный разрез



- | | |
|--|---|
| 1. Основание | 9. Профиль Z-образный ZO |
| 2. Кронштейн КР (КРЧ-1р, КРЧ-2р) | 10. Кляммер рядовой, угловой К/Л р/д |
| 3. Прокладка термоизолирующая | 11. Облицовочная плита |
| 4. Анкерный дюбель | 12. Дюбель-гвоздь |
| 5. Теплоизоляционная плита | 13. Витражный блок |
| 6. Тарельчатый дюбель | 14. Сталь тонколистовая оцинкованная окрашенная |
| 7. Профиль Г-образный ГО | |
| 8. Заклепка вытяжная (самонарезающий винт) | |

НАВЕСНАЯ ФАСАДНАЯ
СИСТЕМА
"АЛЬТЕРНАТИВА"

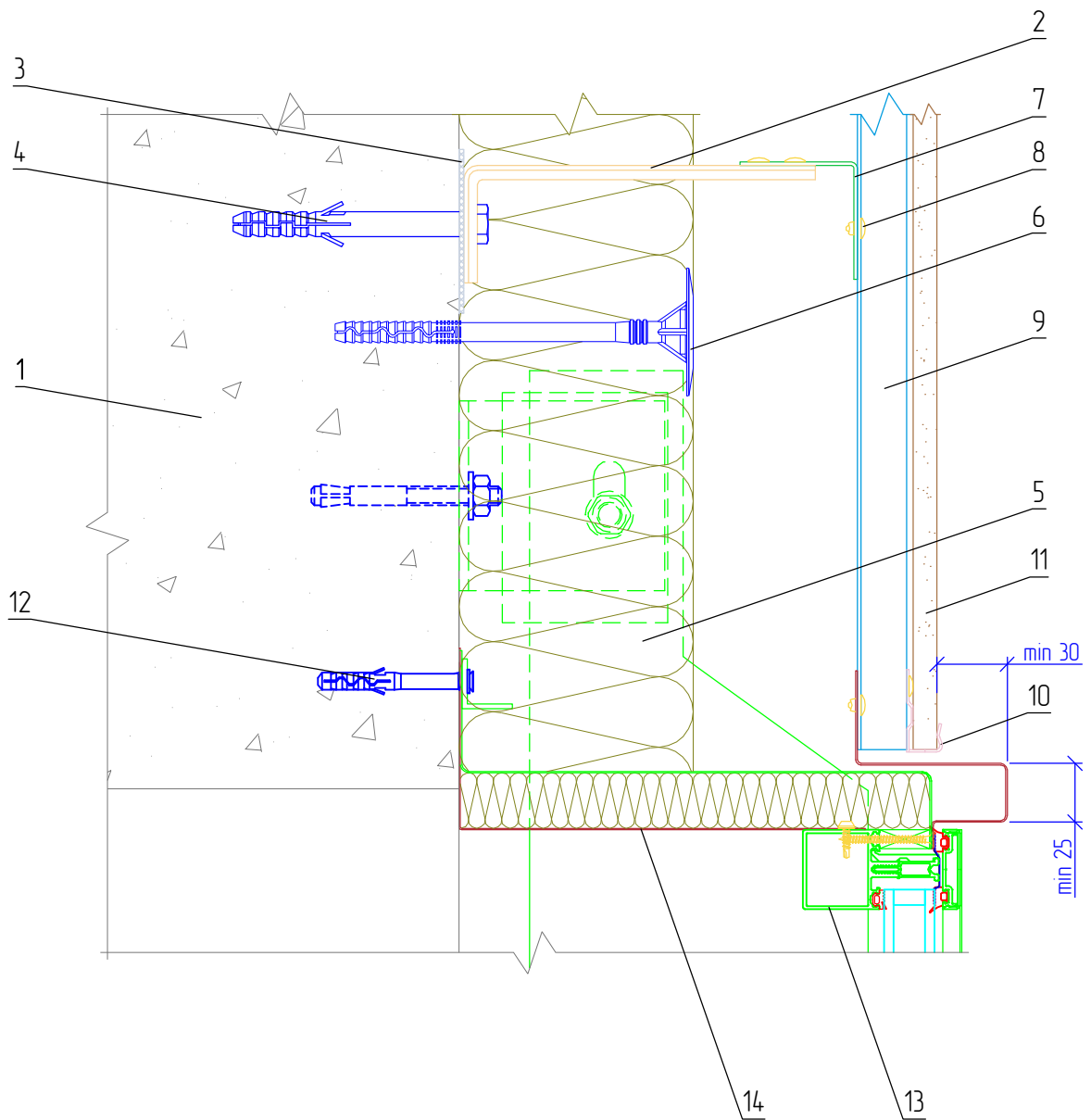
Боковое примыкание системы к витражу

Альбом типовых технических решений

АЛТ-ФАСАД-01

лист	листов
3.21	3.22

Вертикальный разрез



1. Основание
2. Кронштейн КР (КРУ-1р, КРУ-2р)
3. Прокладка термоизолирующая
4. Анкерный дюбель
5. Теплоизоляционная плита
6. Тарельчатый дюбель
7. Профиль Г-образный ГО
8. Заклепка вытяжная (самонарезающий винт)

9. Профиль П-образный ПО
10. Кляммер стартовый КЛ ст
11. Облицовочная плита
12. Дюбель-гвоздь
13. Витражный блок
14. Сталь тонколистовая оцинкованная окрашенная

НАВЕСНАЯ ФАСАДНАЯ
СИСТЕМА
"АЛЬТЕРНАТИВА"

Верхнее примыкание системы к витражу

Альбом типовых технических решений

АЛЬТ-ФАСАД-01

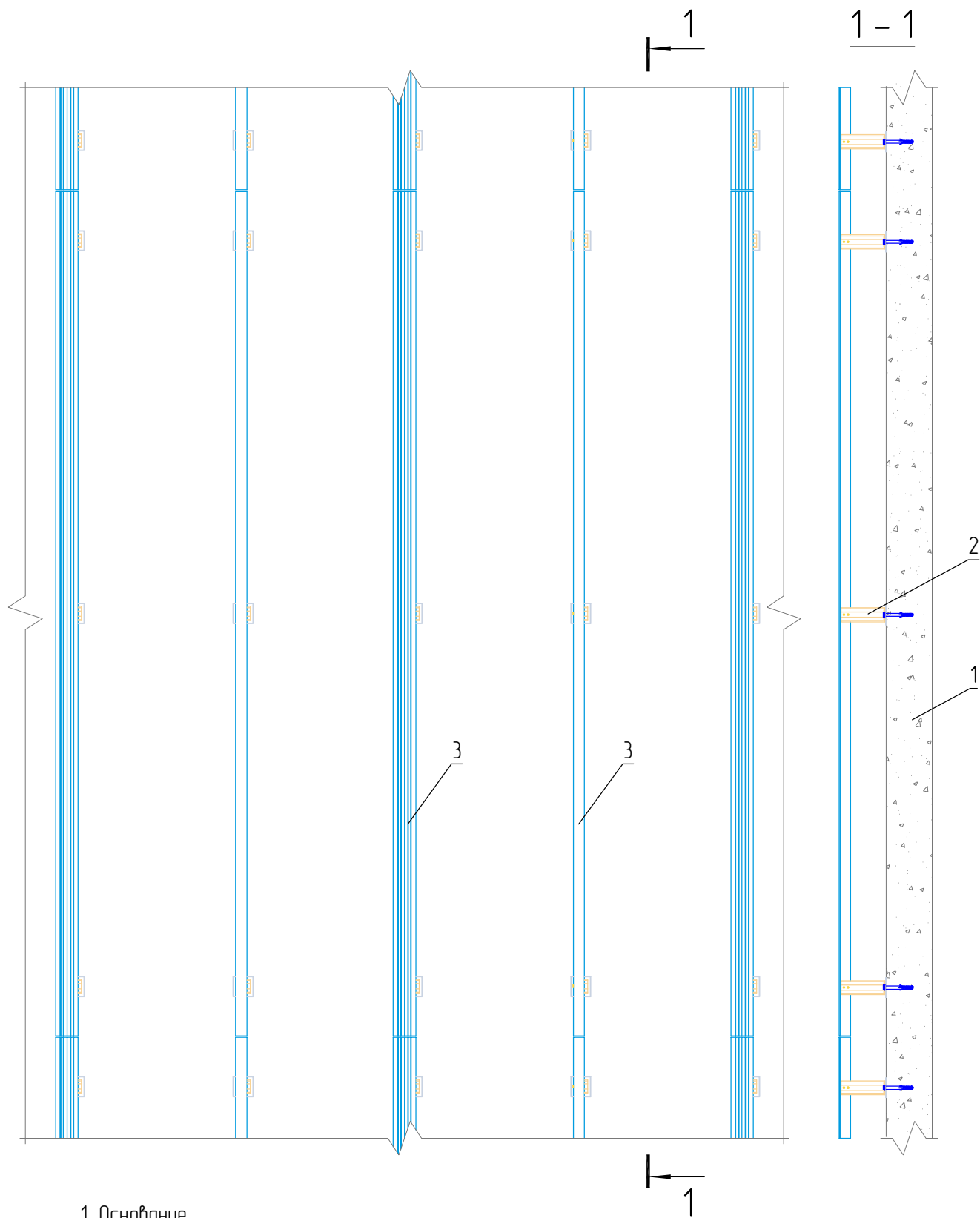
лист	листов
3.22	3.22

Раздел 4.

Вертикальная система крепления.

Раздел 4.1.

Вертикальная система крепления на основе
Т-образного профиля.



- 1. Основание
- 2. Кронштейн
- 3. Вертикальный профиль

НАВЕСНАЯ ФАСАДНАЯ
СИСТЕМА
"АЛЬТЕРНАТИВА"

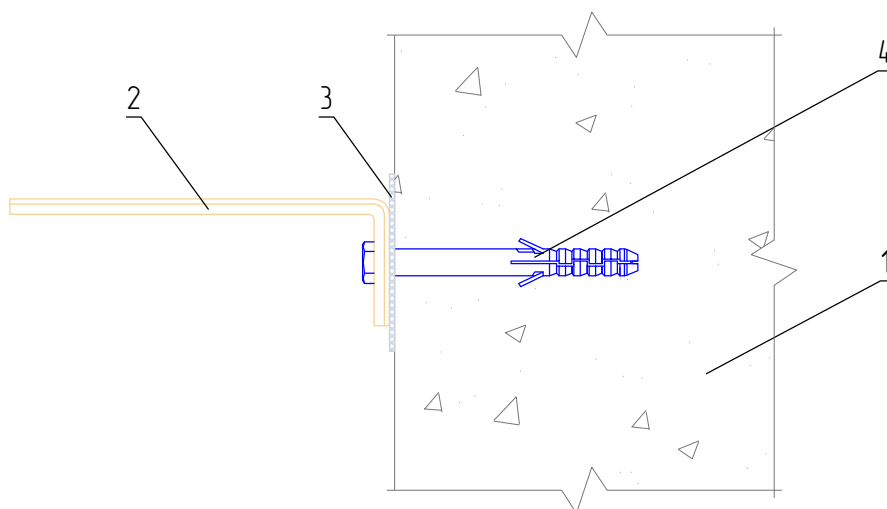
Вертикально ориентированная подконструкция системы

Альбом типовых технических решений

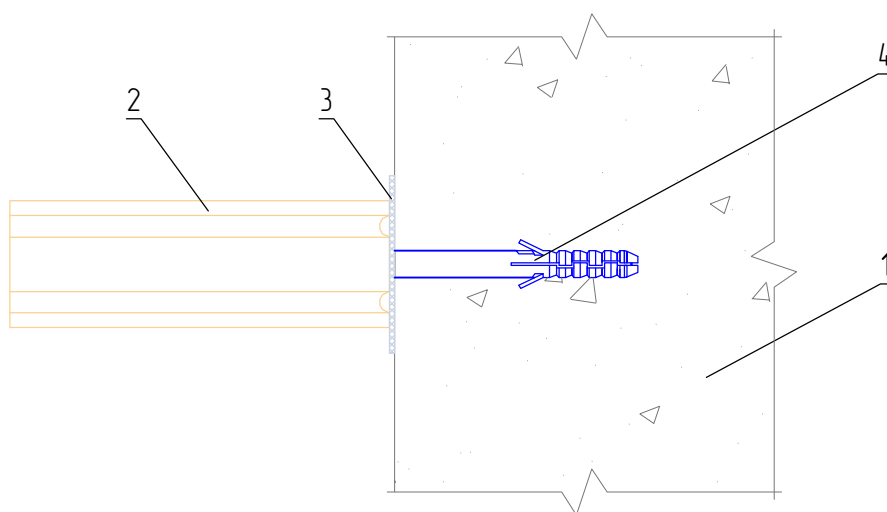
АЛЬТ-ФАСАД-01

лист	листов
4.1.0	4.1.24

Горизонтальный разрез



Вертикальный разрез



1. Основание
2. Кронштейн КР
3. Прокладка термоизолирующая
4. Анкерный дюбель

НАВЕСНАЯ ФАСАДНАЯ
СИСТЕМА
"АЛЬТЕРНАТИВА"

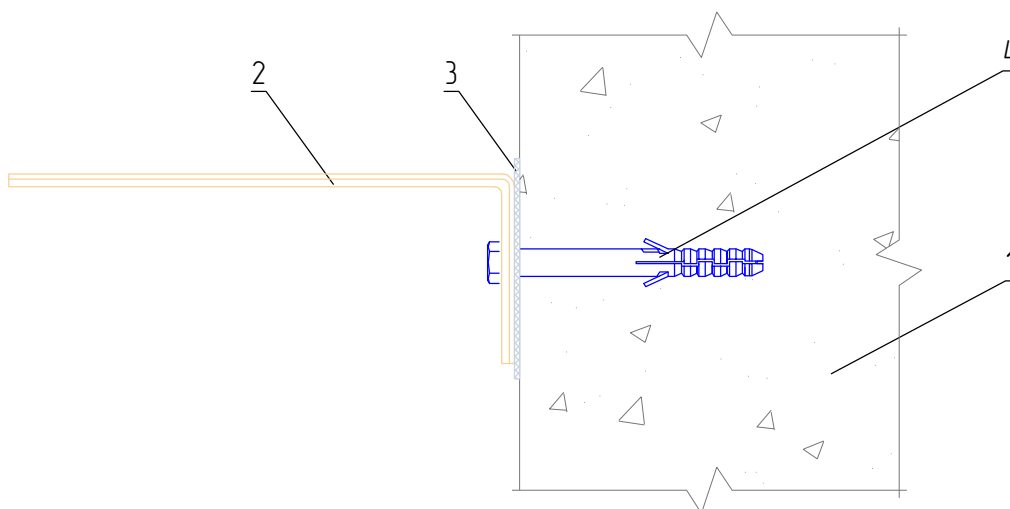
Крепление кронштейна КР к основанию

Альбом типовых технических решений

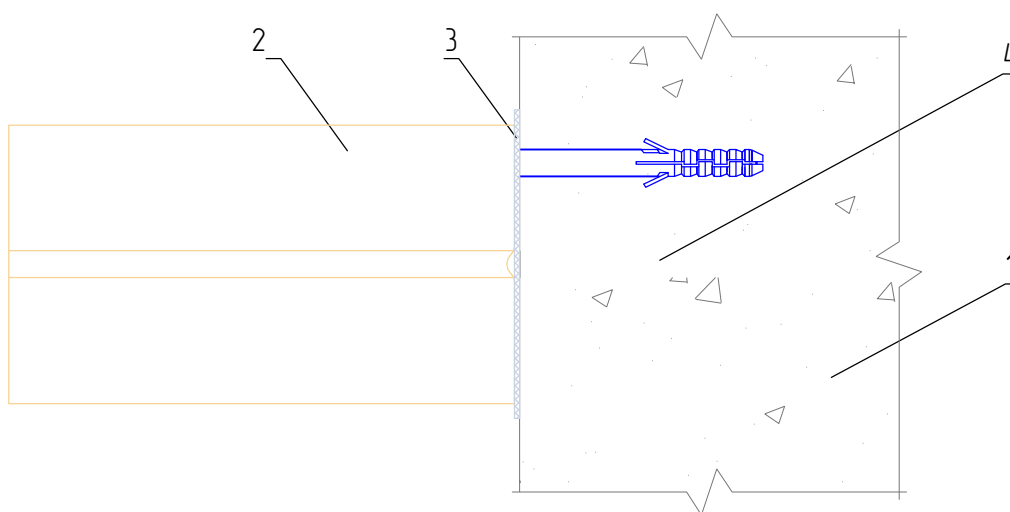
АЛТ-ФАСАД-01

лист	листов
4.1.1	4.1.24

Горизонтальный разрез



Вертикальный разрез



1. Основание
2. Кронштейн КРУ-1р
3. Прокладка термоизолирующая
4. Анкерный дюбель

НАВЕСНАЯ ФАСАДНАЯ
СИСТЕМА
"АЛЬТЕРНАТИВА"

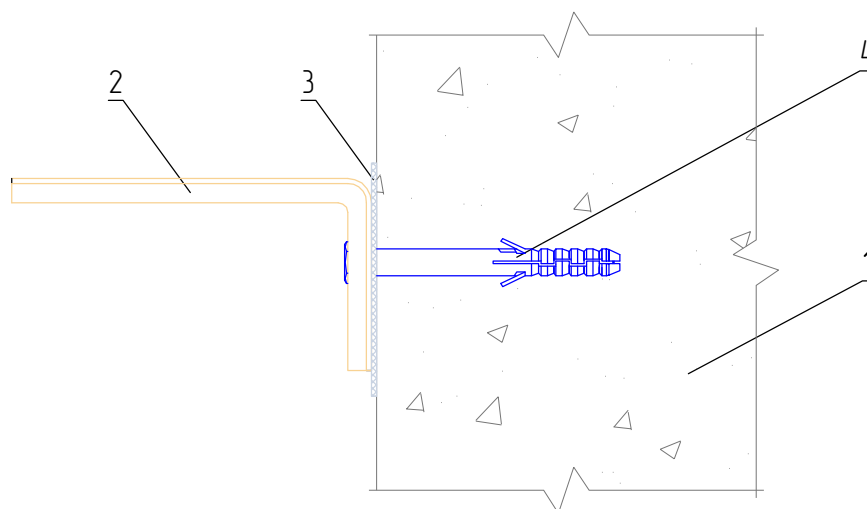
Крепление усиленного кронштейна КРУ-1р к основанию

Альбом типовых технических решений

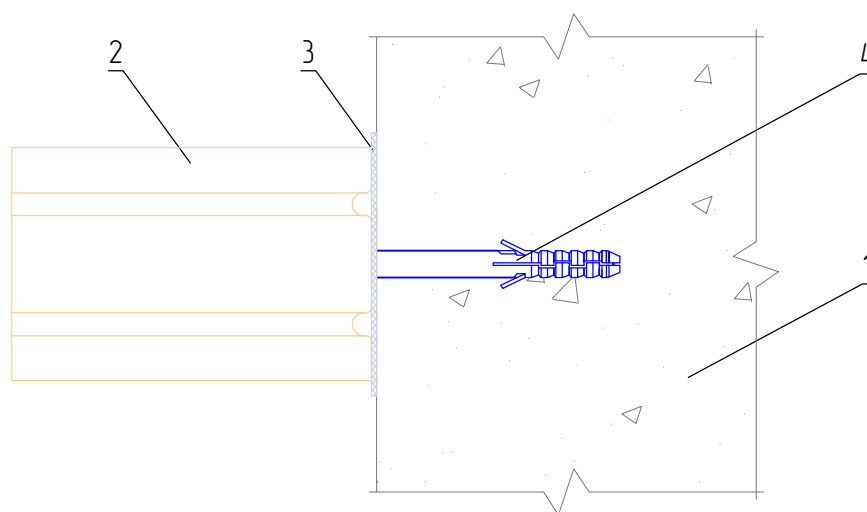
АЛЬТ-ФАСАД-01

лист	листов
4.1.2	4.1.24

Горизонтальный разрез



Вертикальный разрез



1. Основание
2. Кронштейн КРУ-2р
3. Прокладка термоизолирующая
4. Анкерный дюбель

НАВЕСНАЯ ФАСАДНАЯ
СИСТЕМА
"АЛЬТЕРНАТИВА"

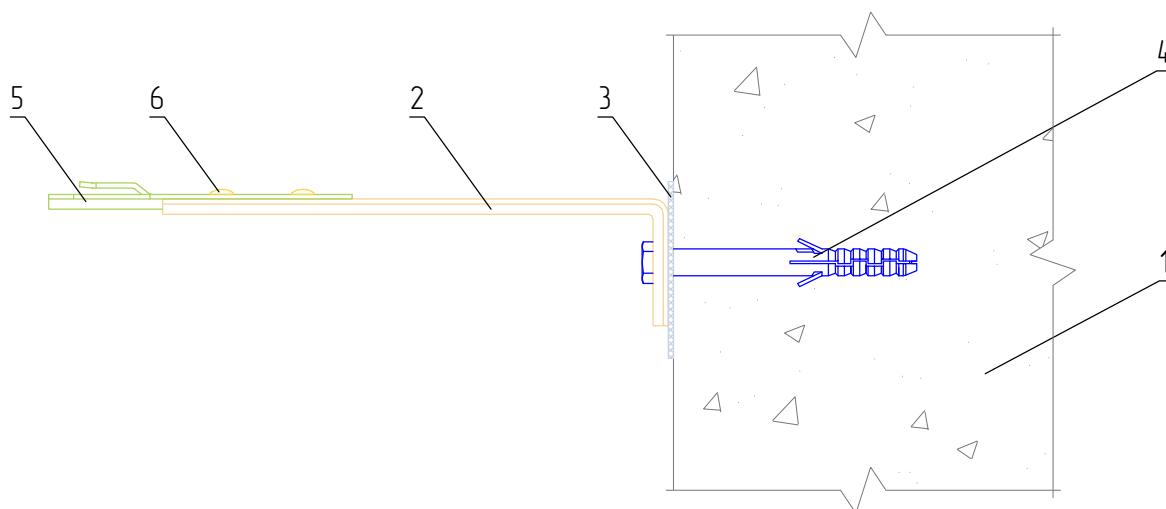
Крепление усиленного кронштейна КРУ-2р к основанию

Альбом типовых технических решений

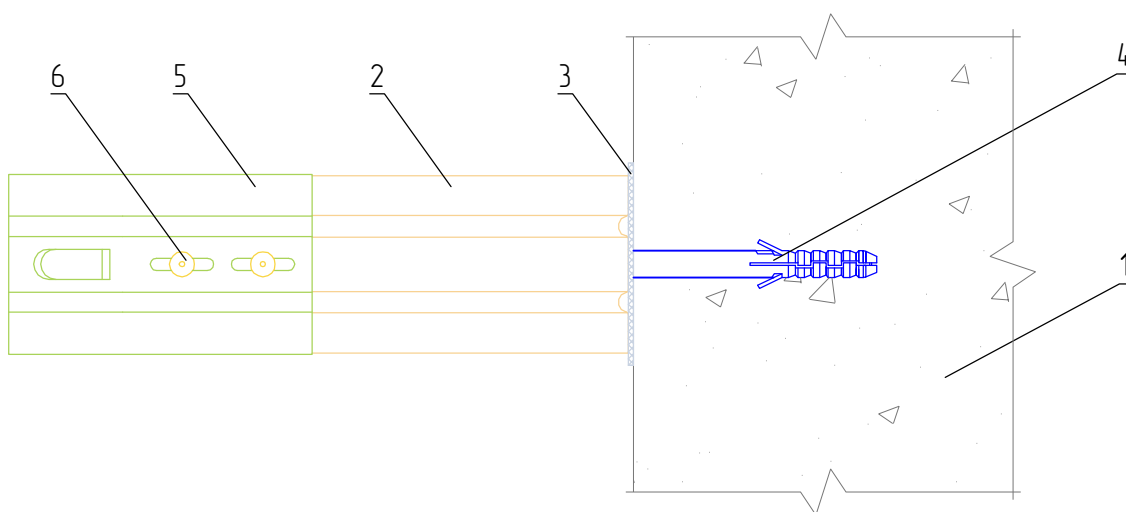
АЛЬТ-ФАСАД-01

лист	листов
4.13	4.124

Вертикальный разрез



Горизонтальный разрез



1. Основание
2. Кронштейн КР
3. Прокладка термоизолирующая
4. Анкерный дюбель
5. Удлинитель кронштейна УД-КР для крепления заклепками
6. Заклепка вытяжная (самонарезающий винт)

НАВЕСНАЯ ФАСАДНАЯ
СИСТЕМА
"АЛЬТЕРНАТИВА"

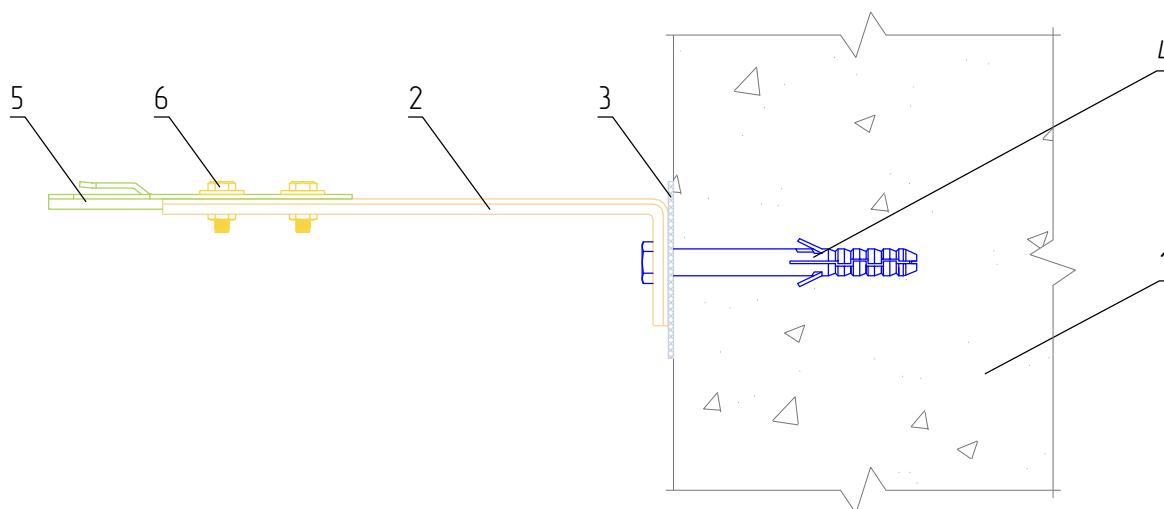
Крепление удлинителя кронштейна УД-КР
к кронштейну КР заклепками

Альбом типовых технических решений

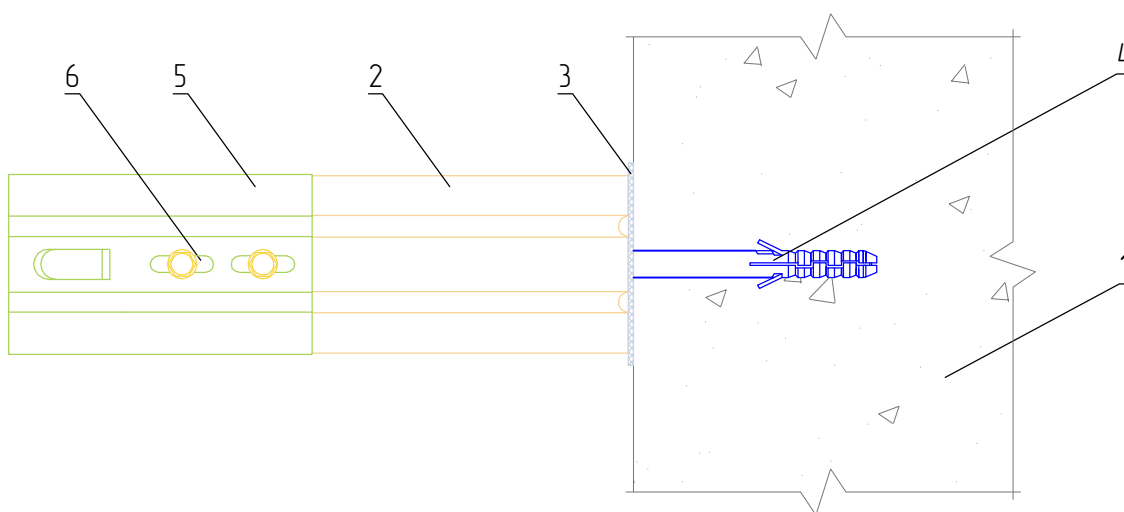
АЛТ-ФАСАД-01

лист	листов
4.1.4	4.1.24

Вертикальный разрез



Горизонтальный разрез



1. Основание
2. Кронштейн КР
3. Прокладка термоизолирующая
4. Анкерный дюбель
5. Удлинитель кронштейна УД-КР для крепления болтами
6. Соединительный комплект М6

НАВЕСНАЯ ФАСАДНАЯ
СИСТЕМА
"АЛЬТЕРНАТИВА"

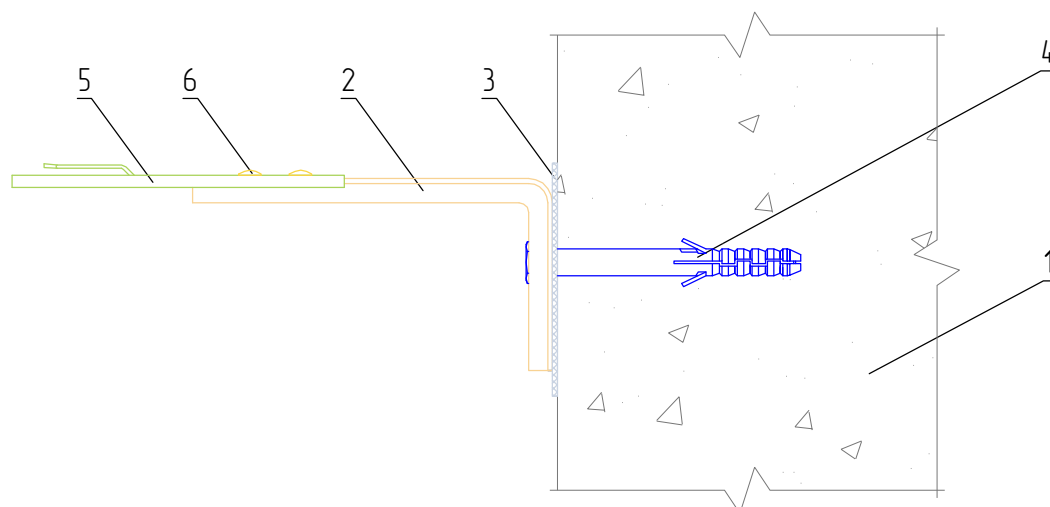
Крепление удлинителя кронштейна УД-КР
к кронштейну КР соединительным комплектом

Альбом типовых технических решений

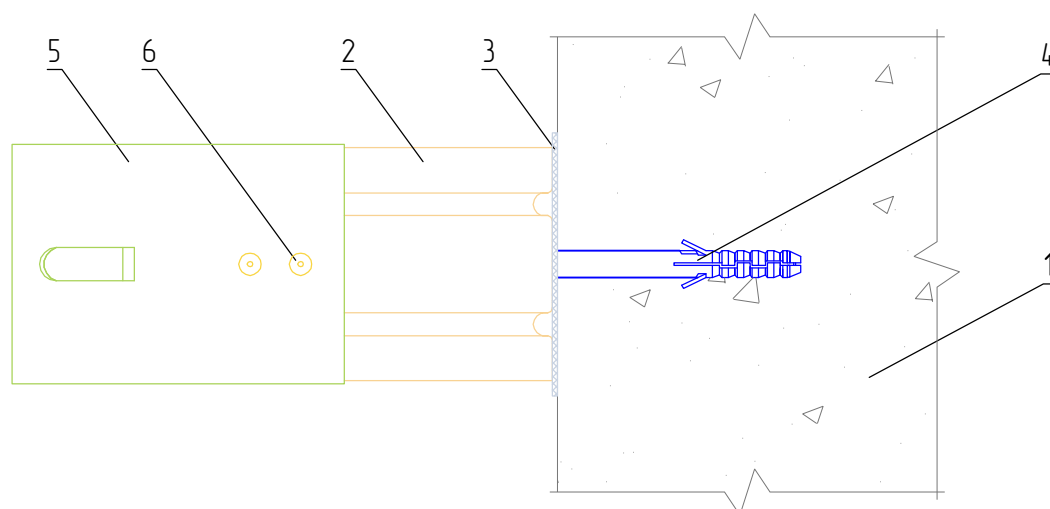
АЛТ-ФАСАД-01

лист	листов
4.15	4.124

Вертикальный разрез



Горизонтальный разрез



1. Основание
2. Кронштейн КРУ-2р
3. Прокладка термоизолирующая
4. Анкерный дюбель
5. Удлинитель кронштейна УД-КРУ-2р
6. Заклепка вытяжная (самонарезающий винт)

НАВЕСНАЯ ФАСАДНАЯ
СИСТЕМА
"АЛЬТЕРНАТИВА"

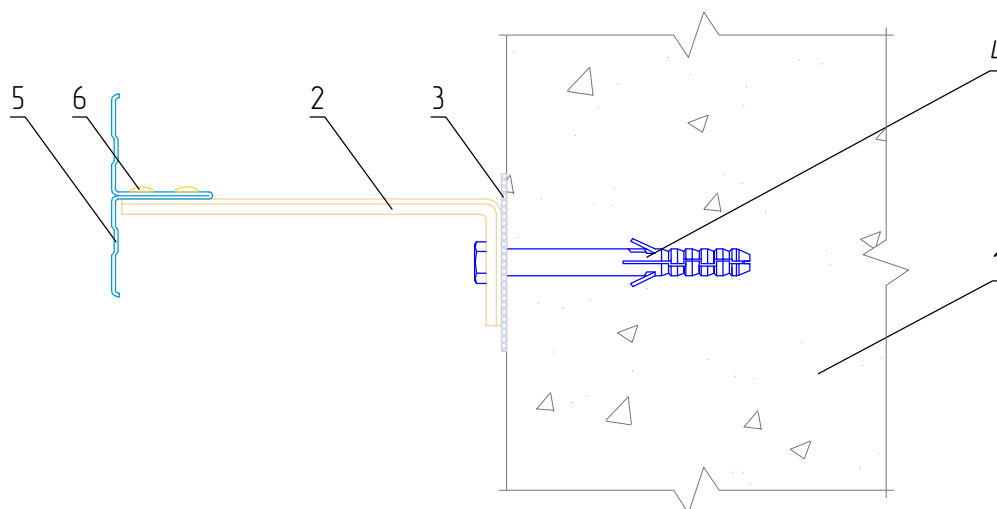
Крепление удлинителя кронштейна УД-КРУ-2р
к кронштейну КРУ-2р

Альбом типовых технических решений

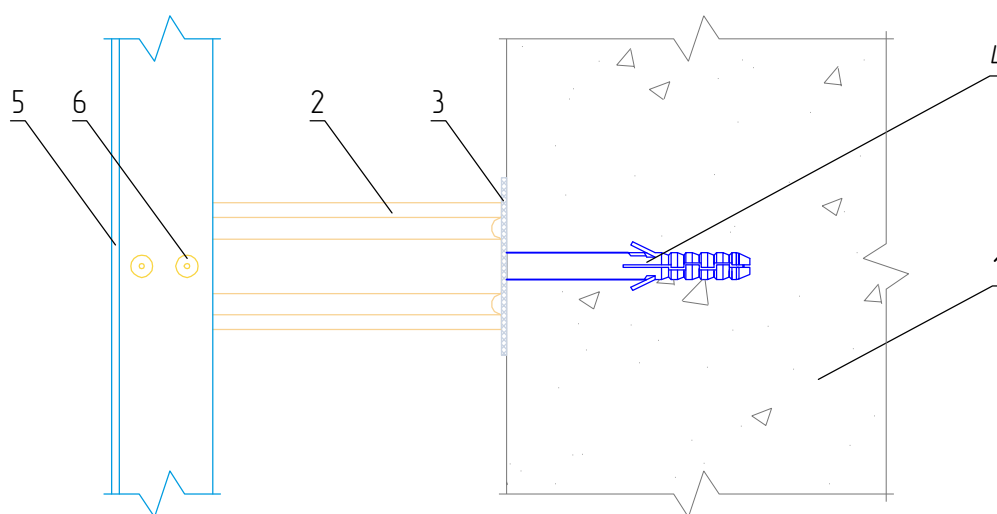
АЛТ-ФАСАД-01

лист	листов
4.16	4.124

Горизонтальный разрез



Вертикальный разрез



1. Основание
2. Кронштейн КР
3. Прокладка термоизолирующая
4. Анкерный дюбель
5. Профиль Т-образный ТО
6. Заклепка вытяжная (самонарезающий винт)

НАВЕСНАЯ ФАСАДНАЯ
СИСТЕМА
"АЛЬТЕРНАТИВА"

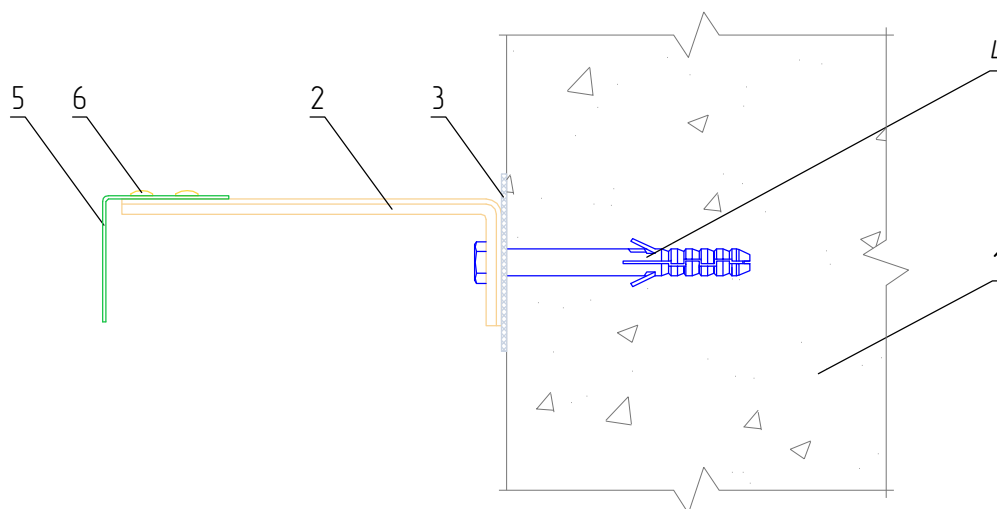
Крепление Т-образного профиля ТО к кронштейну КР

Альбом типовых технических решений

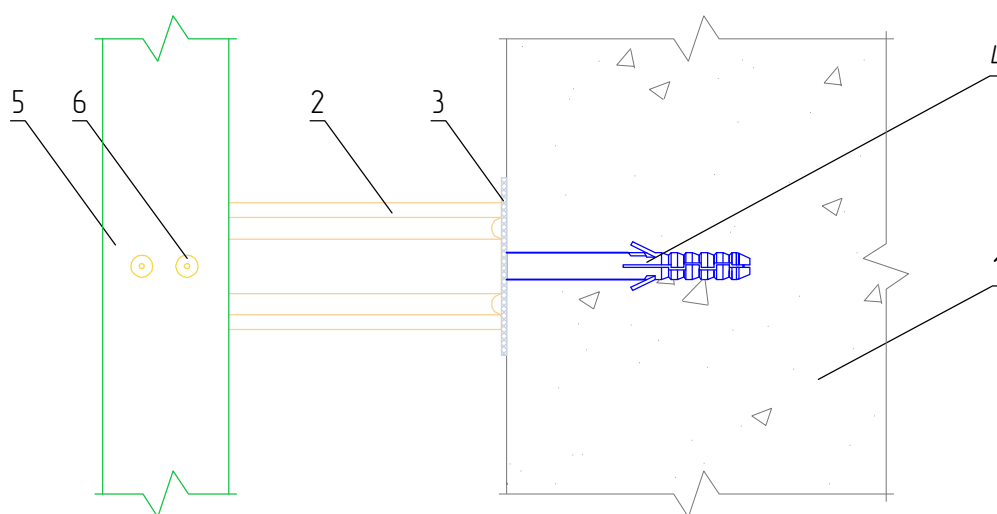
АЛЬТ-ФАСАД-01

лист	листов
4.1.7	4.1.24

Горизонтальный разрез



Вертикальный разрез



1. Основание
2. Кронштейн КР
3. Прокладка термоизолирующая
4. Анкерный дюбель
5. Профиль Г-образный ГО
6. Заклепка вытяжная (самонарезающий винт)

НАВЕСНАЯ ФАСАДНАЯ
СИСТЕМА
"АЛЬТЕРНАТИВА"

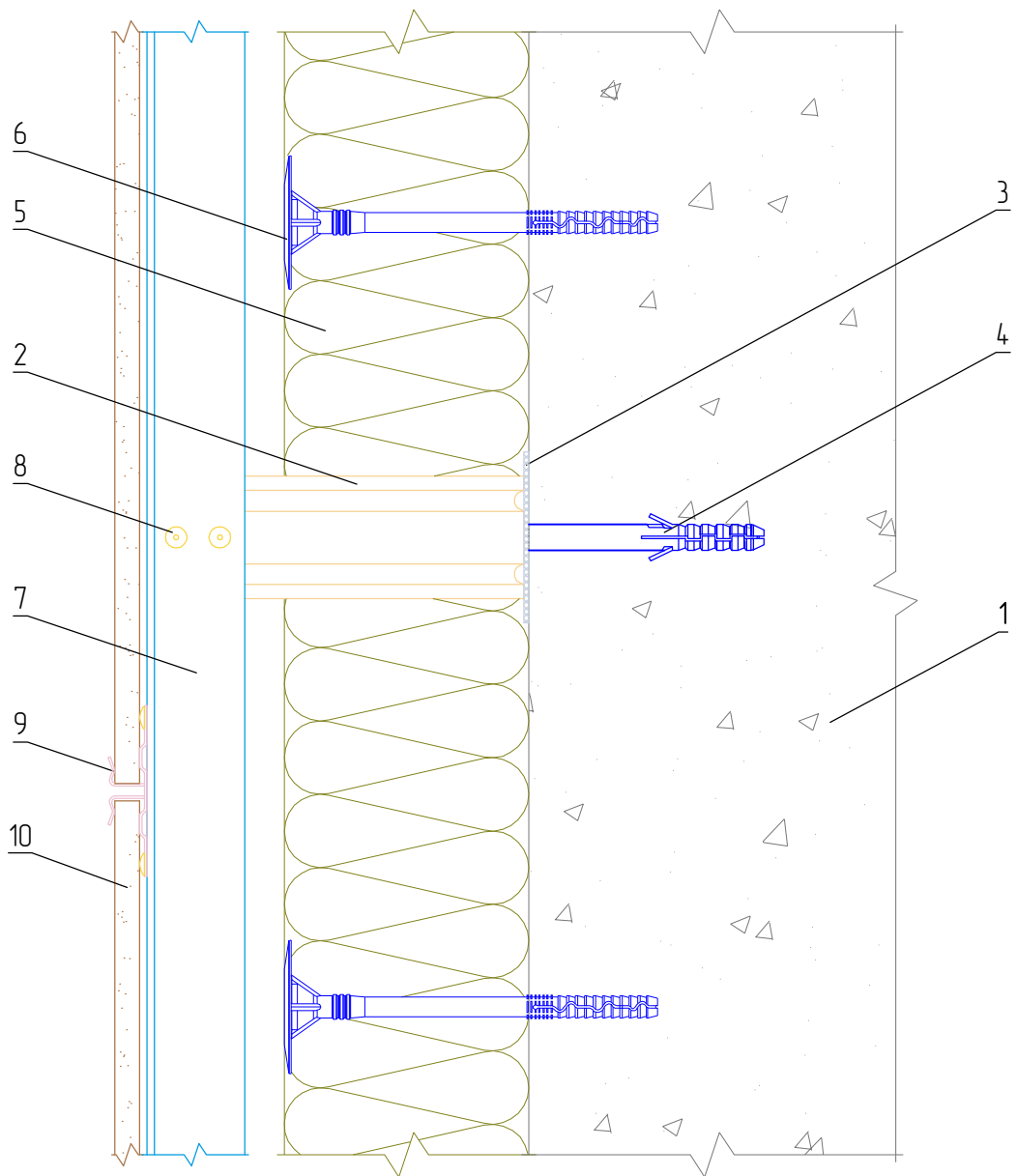
Крепление Г-образного профиля ГО к кронштейну КР

Альбом типовых технических решений

АЛЬТ-ФАСАД-01

лист	листов
4.1.8	4.1.24

Вертикальный разрез



- | | |
|---|---|
| <p>1. Основание</p> <p>2. Кронштейн КР (КРУ-1р, КРУ-2р)</p> <p>3. Прокладка термоизолирующая</p> <p>4. Анкерный дюбель</p> <p>5. Теплоизоляционная плита</p> <p>6. Тарельчатый дюбель</p> | <p>7. Профиль Т-образный ТО (профиль Г-образный ГО)</p> <p>8. Заклепка вытяжная (самонарезающий винт)</p> <p>9. Кляммер рядовой КЛ рд</p> <p>10. Облицовочная плита</p> |
|---|---|

НАВЕСНАЯ ФАСАДНАЯ
СИСТЕМА
"АЛЬТЕРНАТИВА"

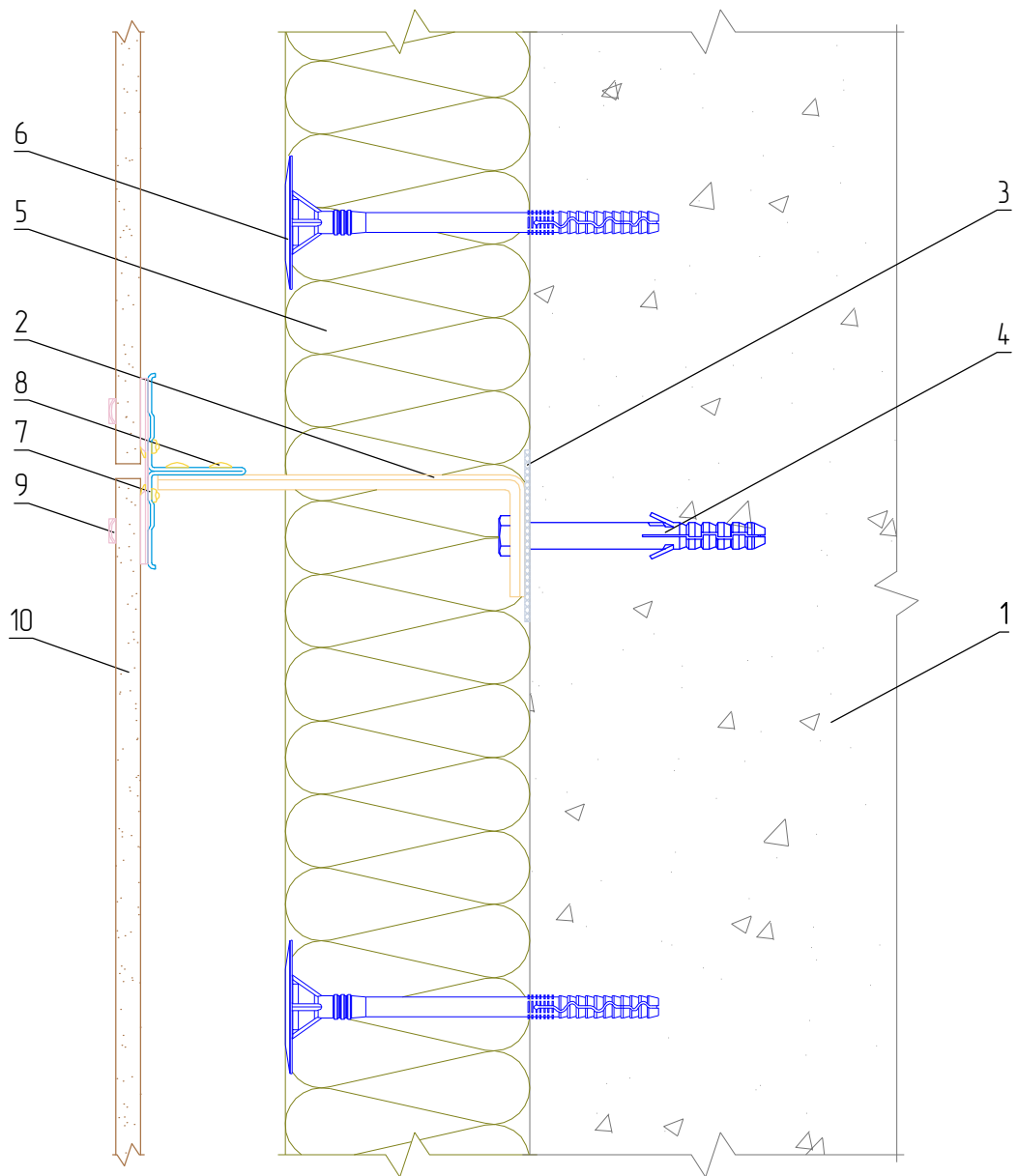
Крепление керамогранитных плит к под облицовочной
конструкции

Альбом типовых технических решений

АЛТ-ФАСАД-01

лист	листов
4.1.9	4.1.24

Горизонтальный разрез



- 1. Основание
- 2. Кронштейн КР (КРУ-1р, КРУ-2р)
- 3. Прокладка термоизолирующая
- 4. Анкерный дюбель
- 5. Теплоизоляционная плита
- 6. Тарельчатый дюбель

- 7. Профиль Т-образный Т0
- 8. Заклепка вытяжная (самонарезающий винт)
- 9. Кляммер рядовой КЛ рд
- 10. Облицовочная плита

НАВЕСНАЯ ФАСАДНАЯ
СИСТЕМА
"АЛЬТЕРНАТИВА"

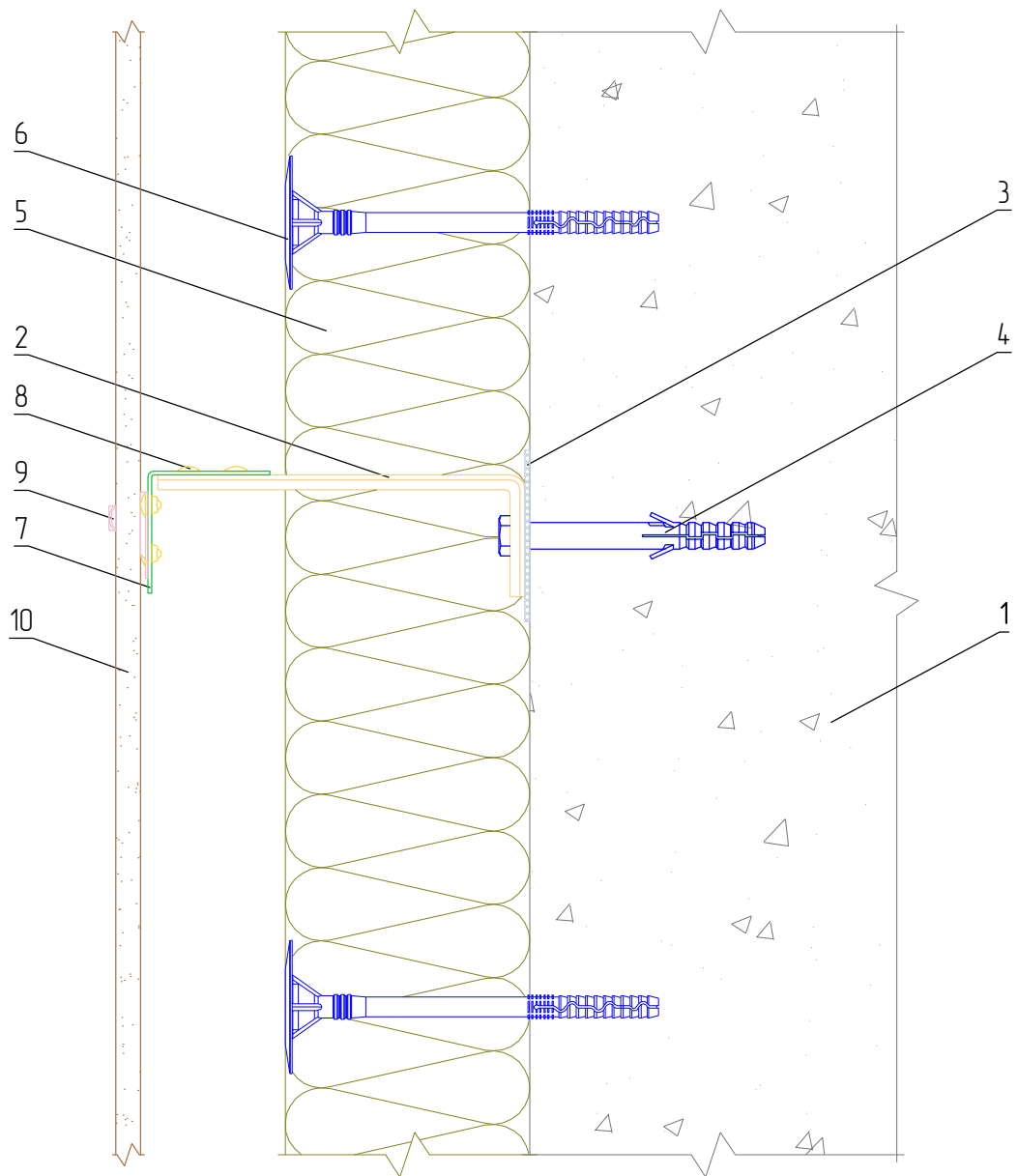
Крепление керамогранитных плит к под облицовочной
конструкции

Альбом типовых технических решений

АЛТ-ФАСАД-01

лист	листов
4.1.10	4.1.24

Горизонтальный разрез



- | | |
|----------------------------------|--|
| 1. Основание | 7. Профиль Т-образный ТО (профиль Г-образный ГО) |
| 2. Кронштейн КР (КРУ-1р, КРУ-2р) | 8. Закlepка вытяжная (самонарезающий винт) |
| 3. Прокладка термоизолирующая | 9. Кляммер рядовой, угловой КЛ рду |
| 4. Анкерный дюбель | 10. Облицовочная плита |
| 5. Теплоизоляционная плита | |
| 6. Тарельчатый дюбель | |

НАВЕСНАЯ ФАСАДНАЯ
СИСТЕМА
"АЛЬТЕРНАТИВА"

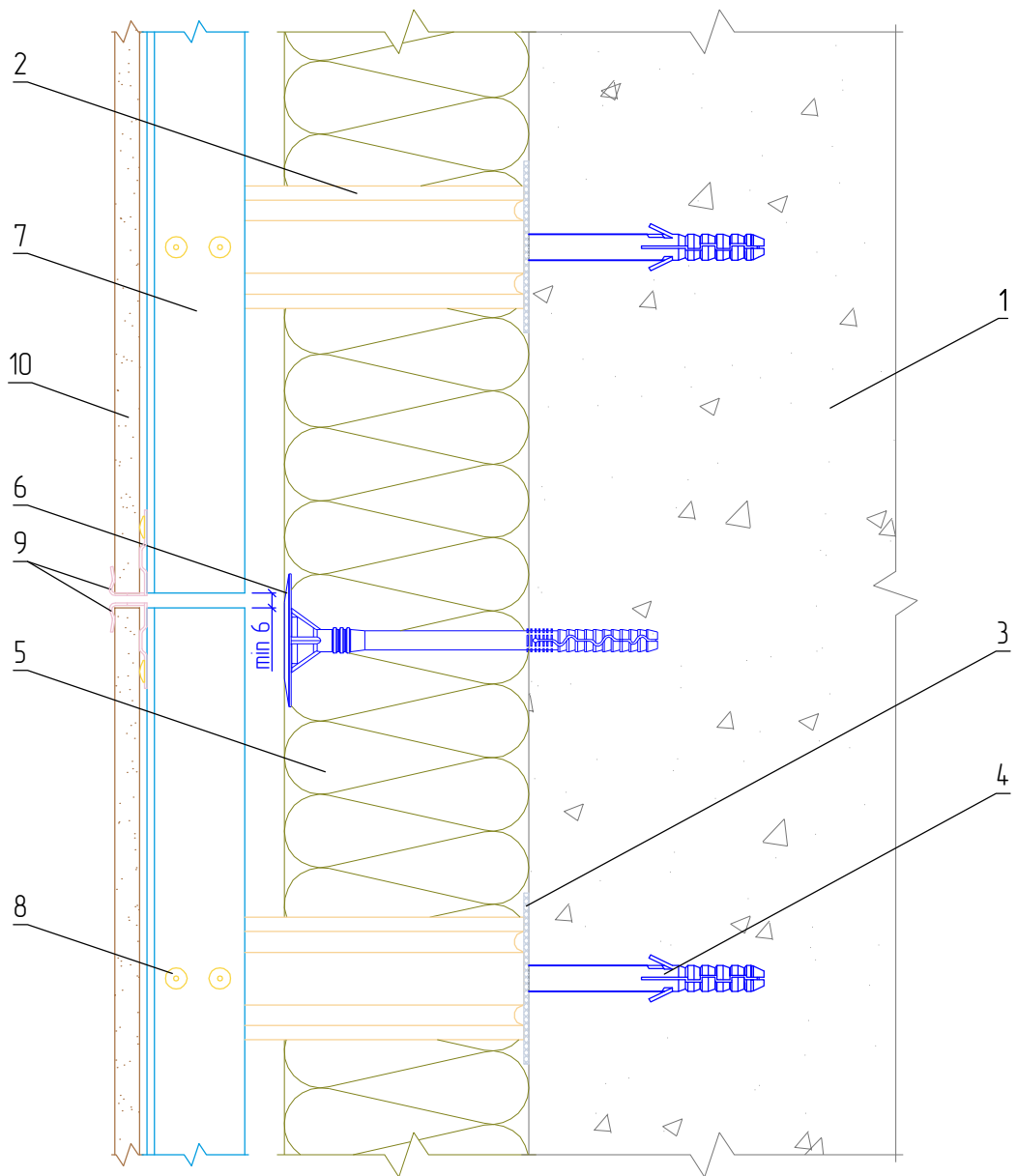
Крепление керамогранитных плит к под облицовочной конструкции

Альбом типовых технических решений

АЛТ-ФАСАД-01

лист	листов
4.1.11	4.1.24

Вертикальный разрез



- | | |
|----------------------------------|--|
| 1. Основание | 7. Профиль Т-образный ТО (профиль Г-образный ГО) |
| 2. Кронштейн КР (КРУ-1р, КРУ-2р) | 8. Закlepка вытяжная (самонарезающий винт) |
| 3. Прокладка термоизолирующая | 9. Кляммер стартовый КЛ ст |
| 4. Анкерный дюбель | 10. Облицовочная плита |
| 5. Теплоизоляционная плита | |
| 6. Тарельчатый дюбель | |

НАВЕСНАЯ ФАСАДНАЯ
СИСТЕМА
"АЛЬТЕРНАТИВА"

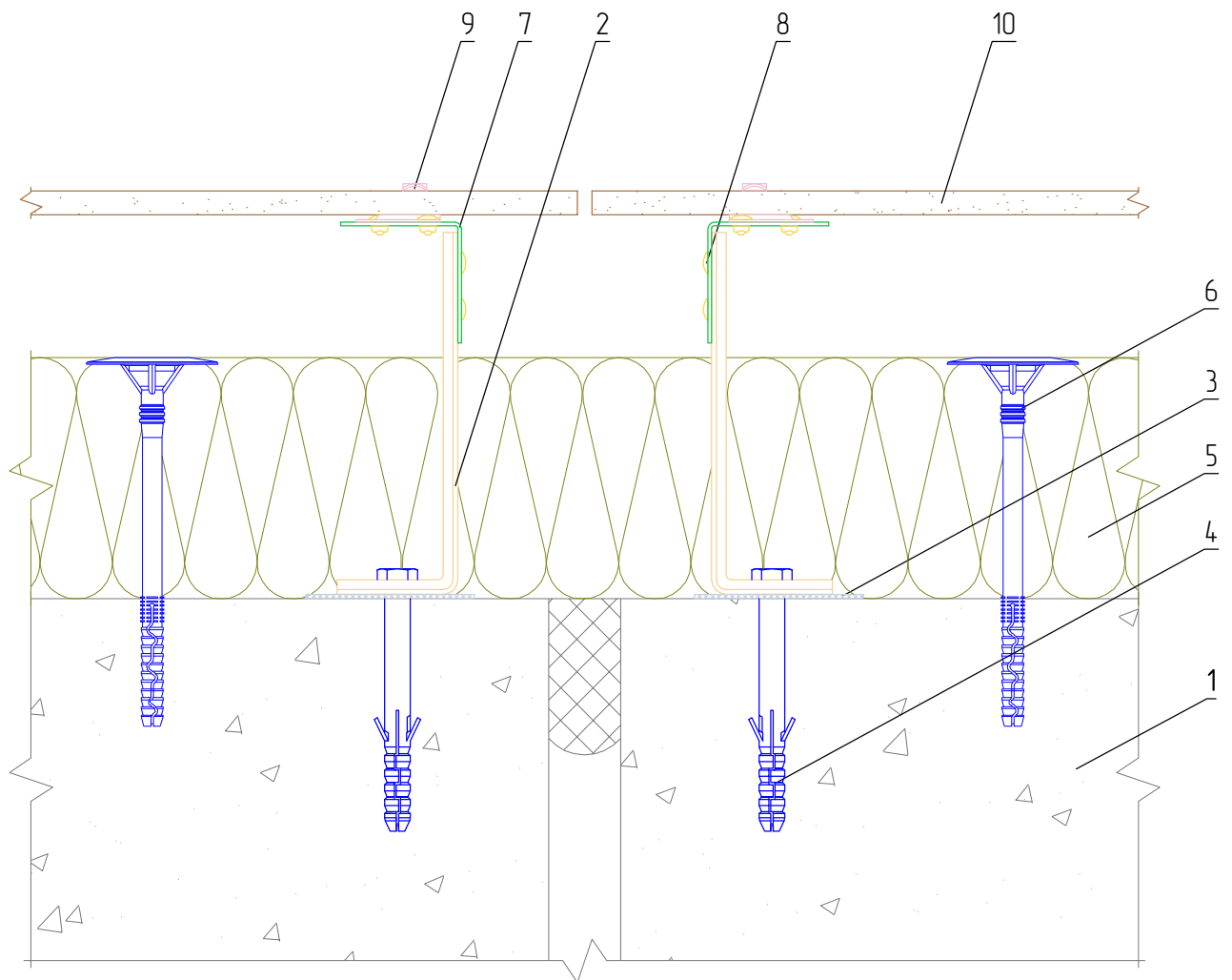
Стык вертикальных направляющих с терморазрывом

Альбом типовых технических решений

АЛТ-ФАСАД-01

лист	листов
4.1.12	4.1.24

Горизонтальный разрез



1. Основание
2. Кронштейн КР (КРУ-1р, КРУ-2р)
3. Прокладка термоизолирующая
4. Анкерный дюбель
5. Теплоизоляционная плита
6. Тарельчатый дюбель

7. Профиль Т-образный ТО (профиль Г-образный ГО)
8. Заклепка вытяжная (самонарезающий винт)
9. Кляммер рядовой, угловой КЛ рдуг
10. Облицовочная плита

НАВЕСНАЯ ФАСАДНАЯ
СИСТЕМА
"АЛЬТЕРНАТИВА"

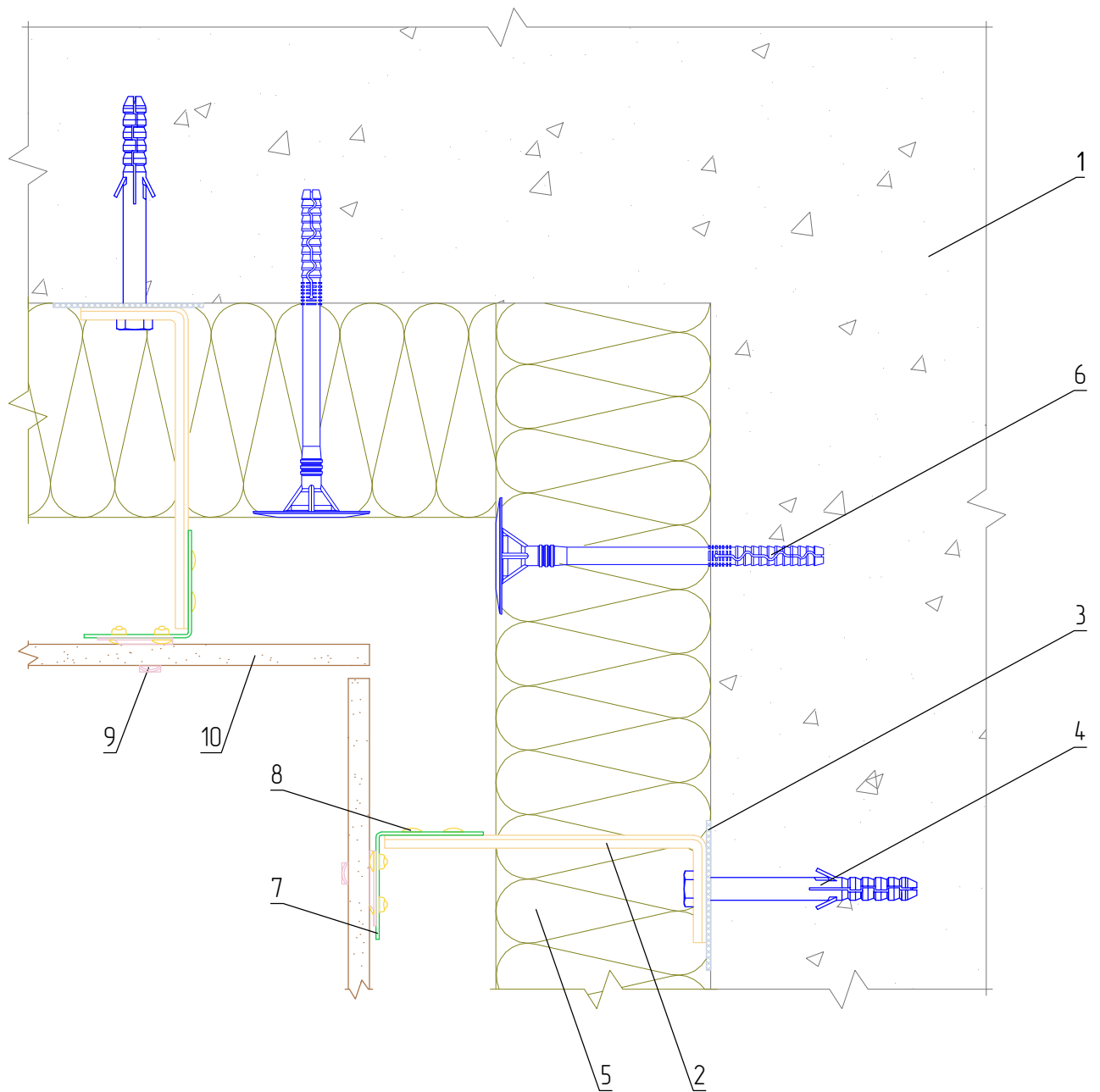
Узел монтажа вертикального деформационного шва

Альбом типовых технических решений

АЛЬТ-ФАСАД-01

лист	листов
4.1.13	4.1.24

Горизонтальный разрез



- | | |
|----------------------------------|--|
| 1. Основание | 7. Профиль Т-образный ТО (профиль Г-образный ГО) |
| 2. Кронштейн КР (КРУ-1р, КРУ-2р) | 8. Закlepка вытяжная (самонарезающий винт) |
| 3. Прокладка термоизолирующая | 9. Кляммер рядовой, угловой КЛ рду |
| 4. Анкерный дюбель | 10. Облицовочная плита |
| 5. Теплоизоляционная плита | |
| 6. Тарельчатый дюбель | |

НАВЕСНАЯ ФАСАДНАЯ
СИСТЕМА
"АЛЬТЕРНАТИВА"

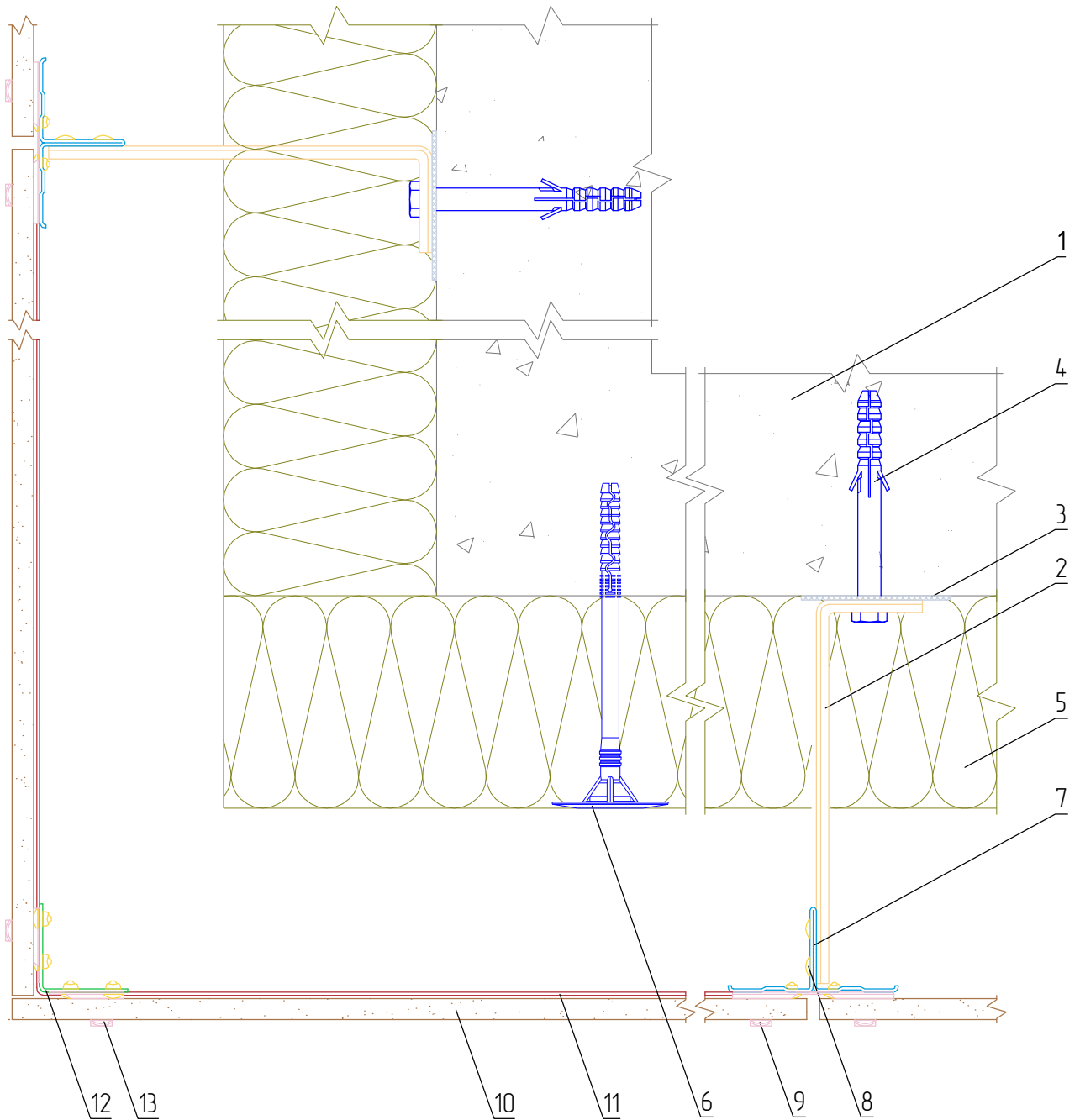
Формирование системы на внутреннем углу здания

Альбом типовых технических решений

АЛТ-ФАСАД-01

лист	листов
4.1.14	4.1.24

Горизонтальный разрез



1. Основание
2. Кронштейн КР (КРУ-1р, КРУ-2р)
3. Прокладка термоизолирующая
4. Анкерный дюбель
5. Теплоизоляционная плита
6. Тарельчатый дюбель
7. Профиль Т-образный ТО

8. Закlepка вытяжная (самонарезающий винт)
9. Кляммер рядовой К/Л рд
10. Облицовочная плита
11. Сталь оцинкованная окрашенная толщиной 1,2 мм шириной 80 мм
12. Профиль Г-образный ГО
13. Кляммер рядовой, угловой К/Л рду

НАВЕСНАЯ ФАСАДНАЯ
СИСТЕМА
"АЛЬТЕРНАТИВА"

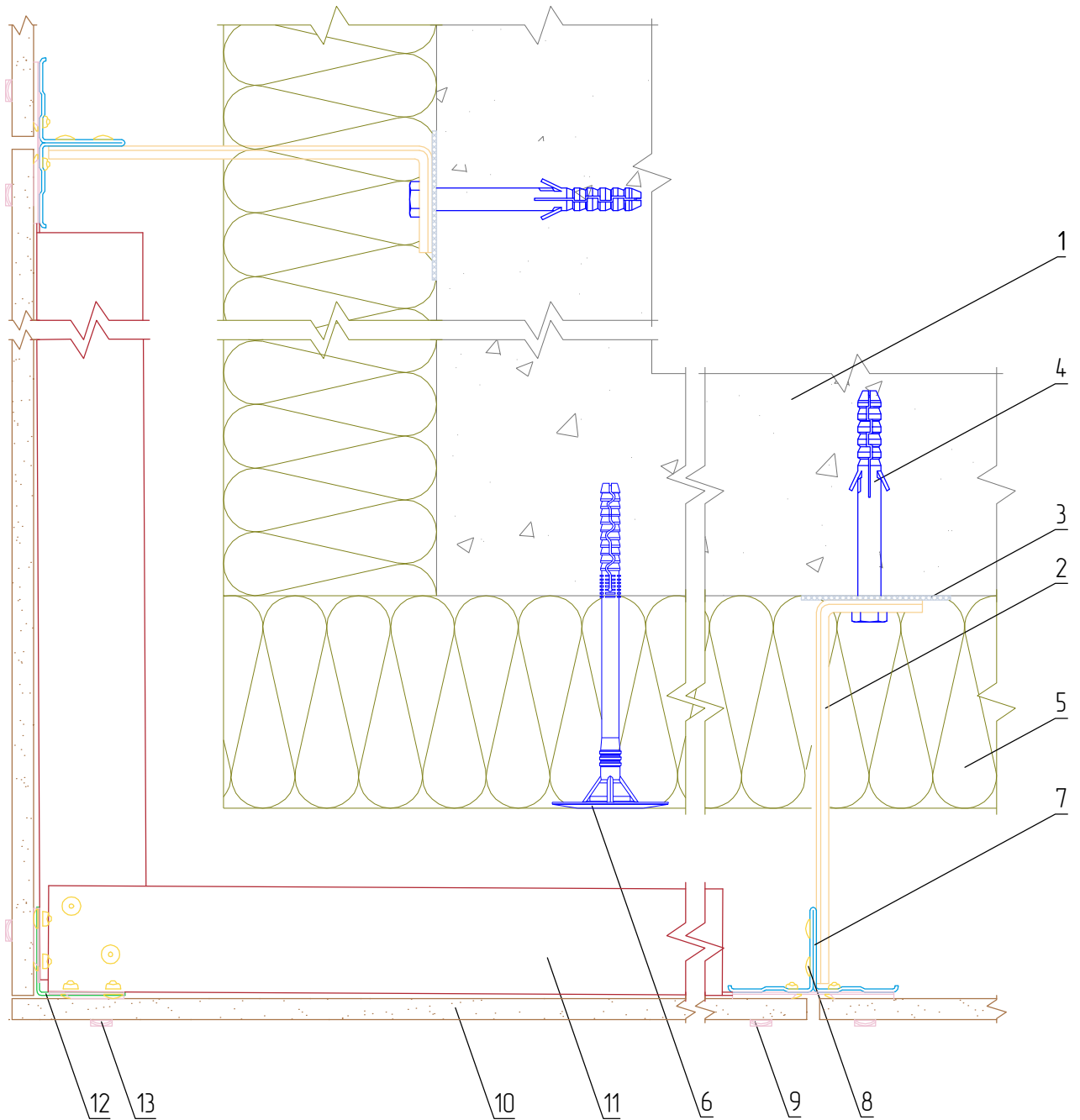
Формирование системы на внешнем углу здания

Альбом типовых технических решений

АЛТ-ФАСАД-01

лист	листов
4.1.15	4.1.24

Горизонтальный разрез



1. Основание
2. Кронштейн КР (КРУ-1р, КРУ-2р)
3. Прокладка термоизолирующая
4. Анкерный дюбель
5. Теплоизоляционная плита
6. Тарельчатый дюбель
7. Профиль Т-образный ТО

8. Закlepка вытяжная (самонарезающий винт)
9. Кляммер рядовой КЛ рд
10. Облицовочная плита
11. Уголок 40x40x1,2 мм
12. Профиль Г-образный ГО
13. Кляммер рядовой, угловой КЛ рду

НАВЕСНАЯ ФАСАДНАЯ
СИСТЕМА
"АЛЬТЕРНАТИВА"

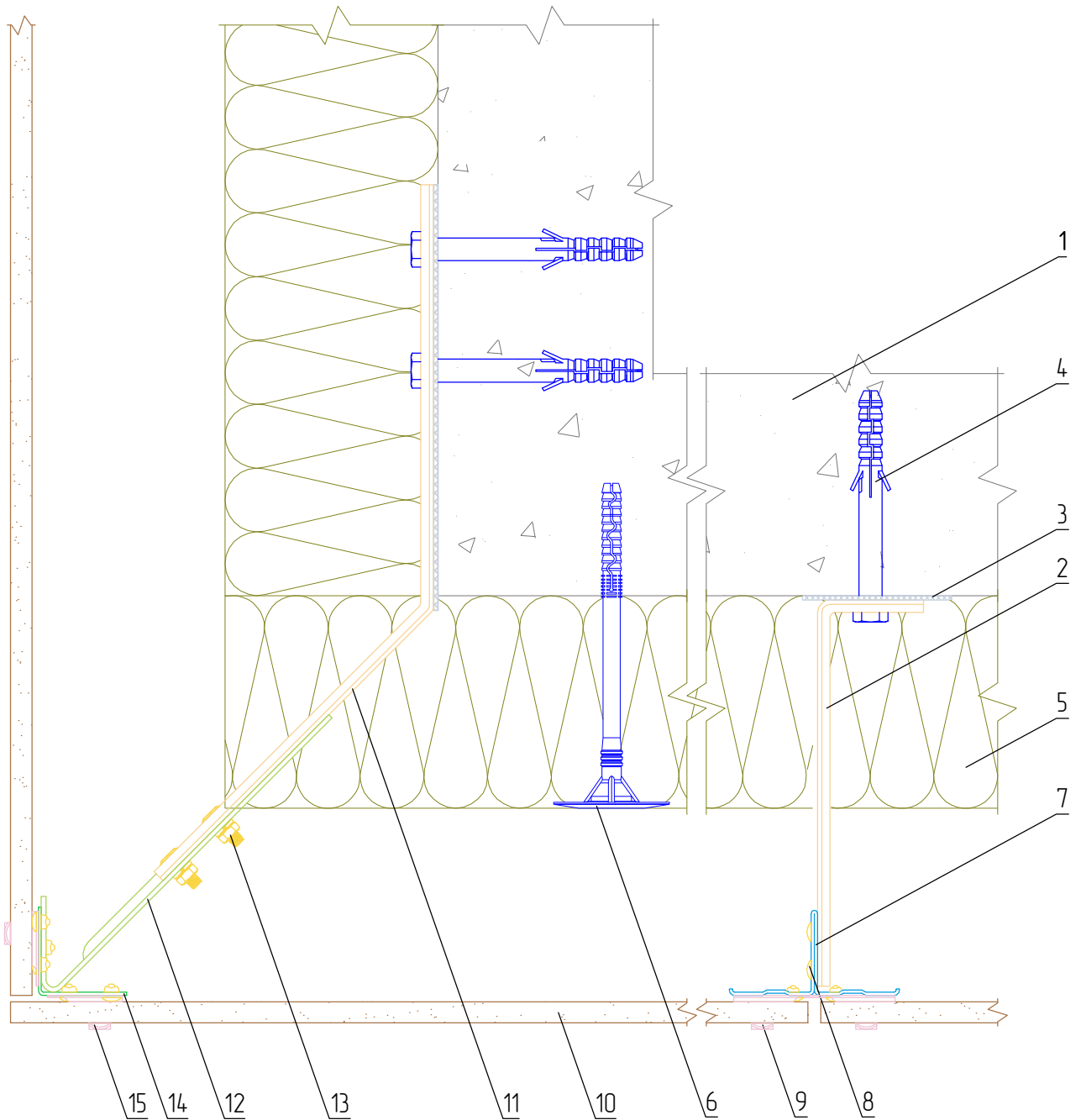
Формирование системы на внешнем углу здания

Альбом типовых технических решений

АЛТ-ФАСАД-01

лист	листов
4.1.16	4.1.24

Горизонтальный разрез



- | | |
|----------------------------------|--|
| 1. Основание | 8. Заклепка вытяжная (самонарезающий винт) |
| 2. Кронштейн КР (КРУ-1р, КРУ-2р) | 9. Кляммер рядовой К/Л рд |
| 3. Прокладка термоизолирующая | 10. Облицовочная плита |
| 4. Анкерный дюбель | 11. Кронштейн угловой КР-Уг |
| 5. Теплоизоляционная плита | 12. Удлинитель кронштейна УД-КР-Уг |
| 6. Тарельчатый дюбель | 13. Соединительный комплект М6 |
| 7. Профиль Т-образный ТО | 14. Профиль Г-образный ГО |
| | 15. Кляммер рядовой, угловой К/Л рду |

НАВЕСНАЯ ФАСАДНАЯ
СИСТЕМА
"АЛЬТЕРНАТИВА"

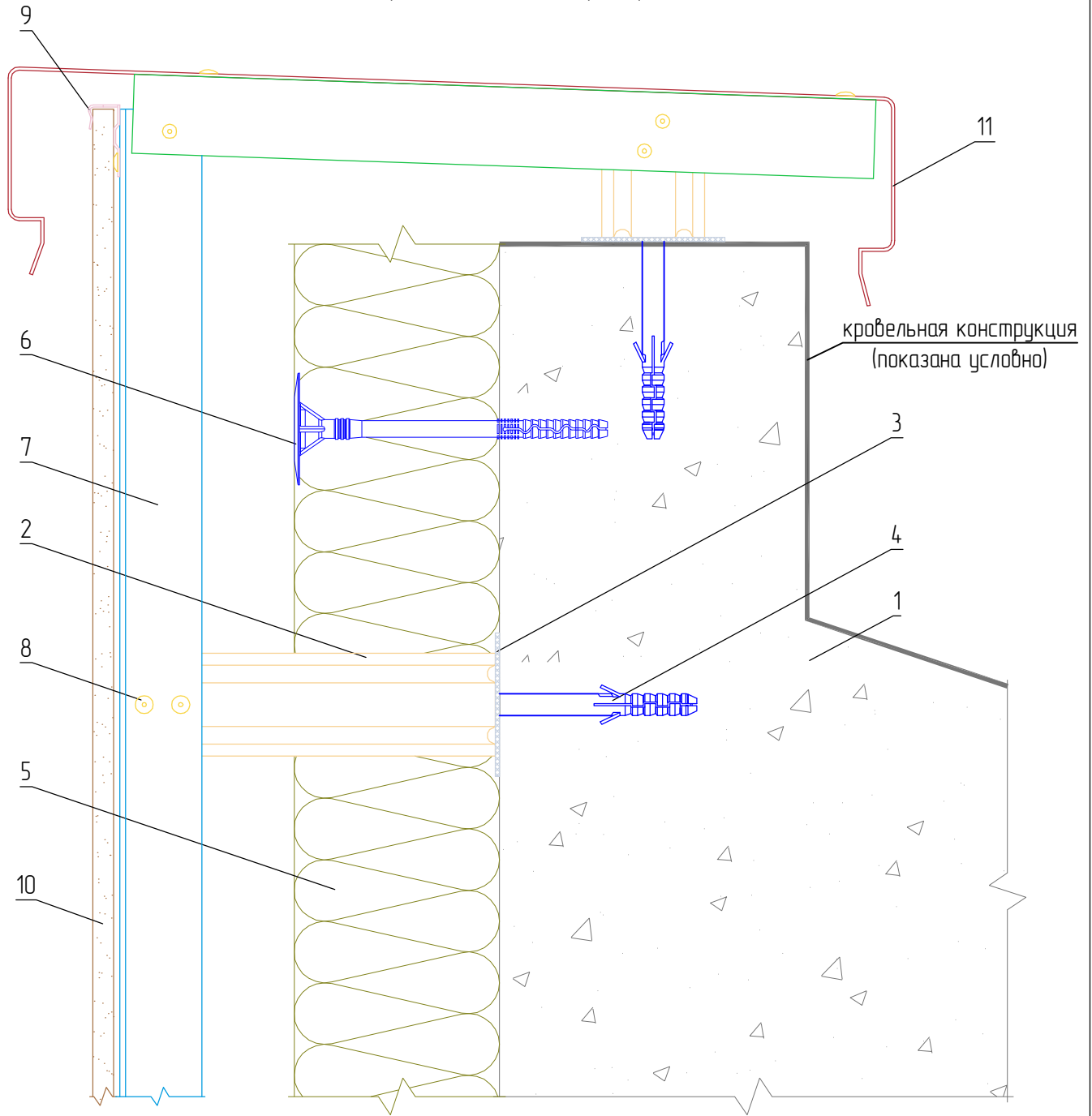
Формирование системы на внешнем углу здания

Альбом типовых технических решений

АЛТ-ФАСАД-01

лист	листов
4.1.17	4.1.24

Вертикальный разрез



1. Основание
2. Кронштейн КР (КРУ-1р, КРУ-2р)
3. Прокладка термоизолирующая
4. Анкерный дюбель
5. Теплоизоляционная плита
6. Тарельчатый дюбель

7. Профиль Т-образный ТО (профиль Г-образный ГО)
8. Закlepка вытяжная (самонарезающий винт)
9. Кляммер стартовый КЛ ст
10. Облицовочная плита
11. Сталь тонколистовая оцинкованная окрашенная

НАВЕСНАЯ ФАСАДНАЯ
СИСТЕМА
"АЛЬТЕРНАТИВА"

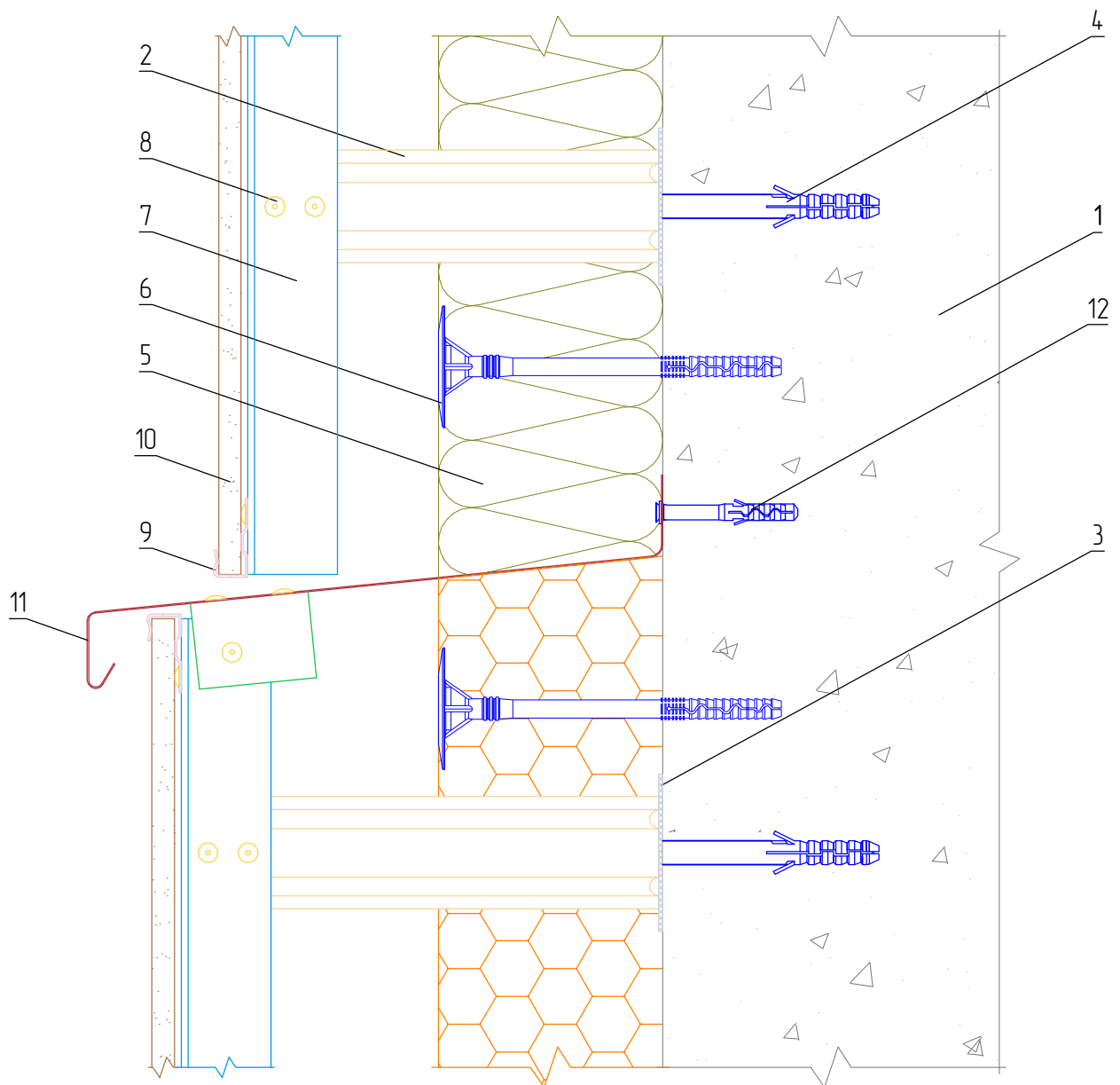
Примыкание системы к парапету

Альбом типовых технических решений

АЛЬТ-ФАСАД-01

лист	листов
4.1.18	4.1.24

Вертикальный разрез



1. Основание
2. Кронштейн КР (КРУ-1р, КРУ-2р)
3. Прокладка термоизолирующая
4. Анкерный дюбель
5. Теплоизоляционная плита
6. Тарельчатый дюбель
7. Профиль Т-образный ТО (профиль Г-образный ГО)

8. Закlepка вытяжная (самонарезающий винт)
9. Кляммер стартовый КЛ ст
10. Облицовочная плита
11. Сталь тонколистовая оцинкованная окрашенная
12. Дюбель-гвоздь

НАВЕСНАЯ ФАСАДНАЯ
СИСТЕМА
"АЛЬТЕРНАТИВА"

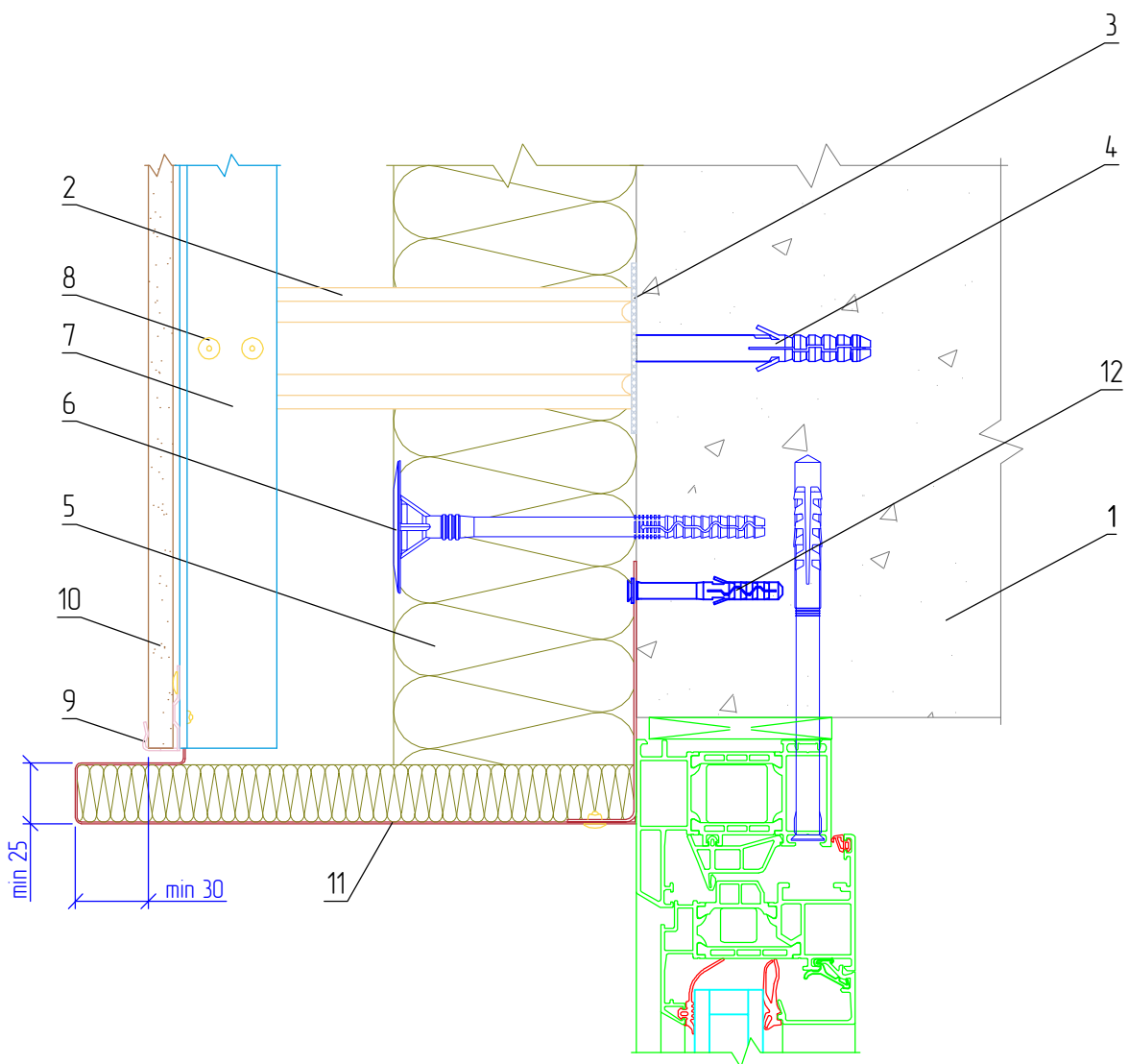
Примыкание системы к цоколю

Альбом типовых технических решений

АЛЬТ-ФАСАД-01

лист	листов
4.1.19	4.1.24

Вертикальный разрез



1. Основание
2. Кронштейн КР (КРУ-1р, КРУ-2р)
3. Прокладка термоизолирующая
4. Анкерный дюбель
5. Теплоизоляционная плита
6. Тарельчатый дюбель
7. Профиль Т-образный ТО (профиль Г-образный ГО)

8. Закlepка вытяжная (самонарезающий винт)
9. Кляммер стартовый КЛ ст
10. Облицовочная плита
11. Сталь тонколистовая оцинкованная окрашенная
12. Дюбель-гвоздь

НАВЕСНАЯ ФАСАДНАЯ
СИСТЕМА
"АЛЬТЕРНАТИВА"

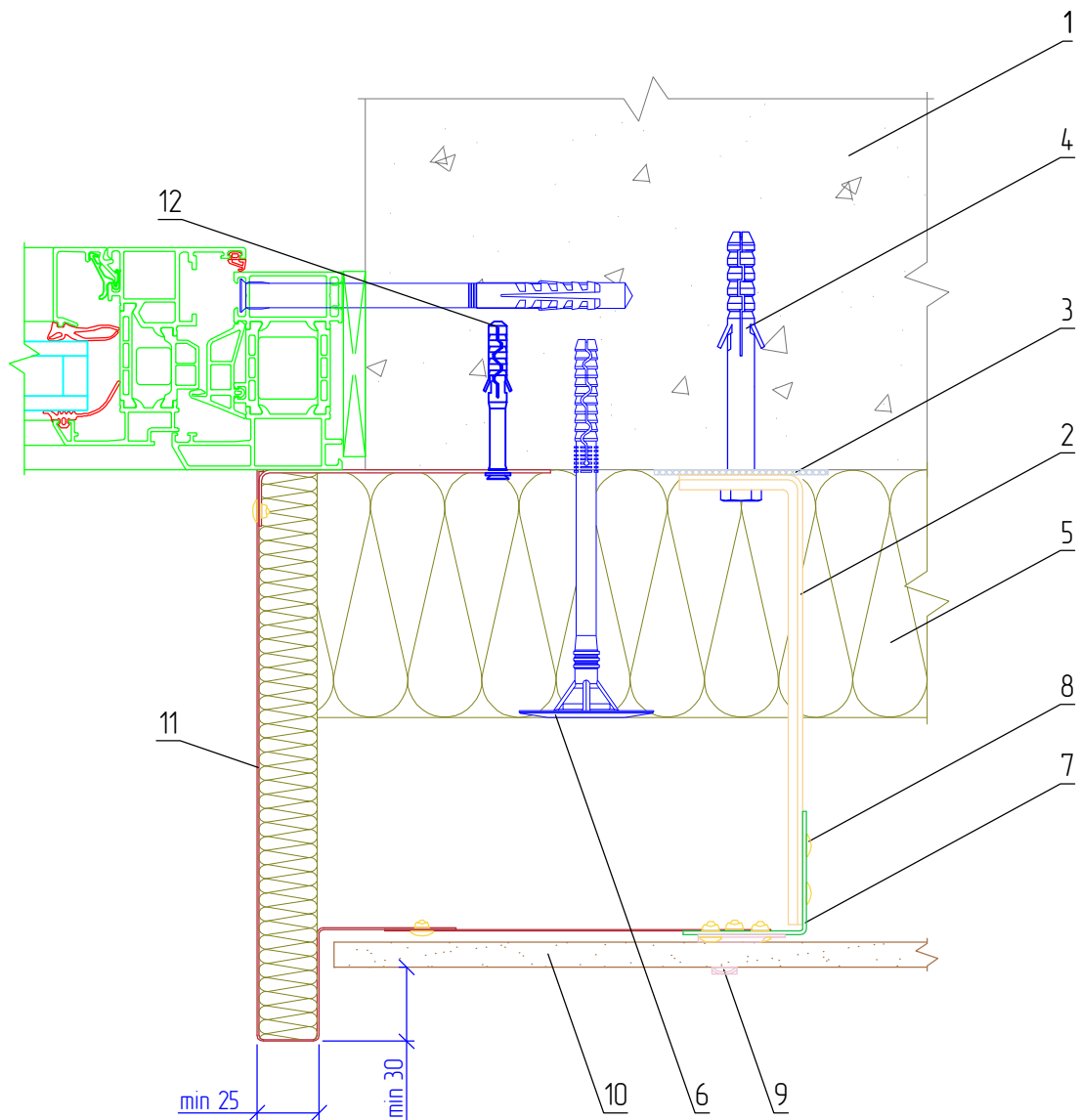
Примыкание системы к верхнему откоосу оконного проема

Альбом типовых технических решений

АЛЬТ-ФАСАД-01

лист	листов
4.1.20	4.1.24

Горизонтальный разрез



- | | |
|---|--|
| 1. Основание | 8. Закlepка вытяжная
(самонарезающий винт) |
| 2. Кронштейн КР (КРУ-1р, КРУ-2р) | 9. Кляммер рядовой, угловой КЛ рду |
| 3. Прокладка термоизолирующая | 10. Облицовочная плита |
| 4. Анкерный дюбель | 11. Сталь тонколистовая
оцинкованная окрашенная |
| 5. Теплоизоляционная плита | 12. Дюбель-гвоздь |
| 6. Тарельчатый дюбель | |
| 7. Профиль Т-образный ТО
(профиль Г-образный ГО) | |

НАВЕСНАЯ ФАСАДНАЯ
СИСТЕМА
"АЛЬТЕРНАТИВА"

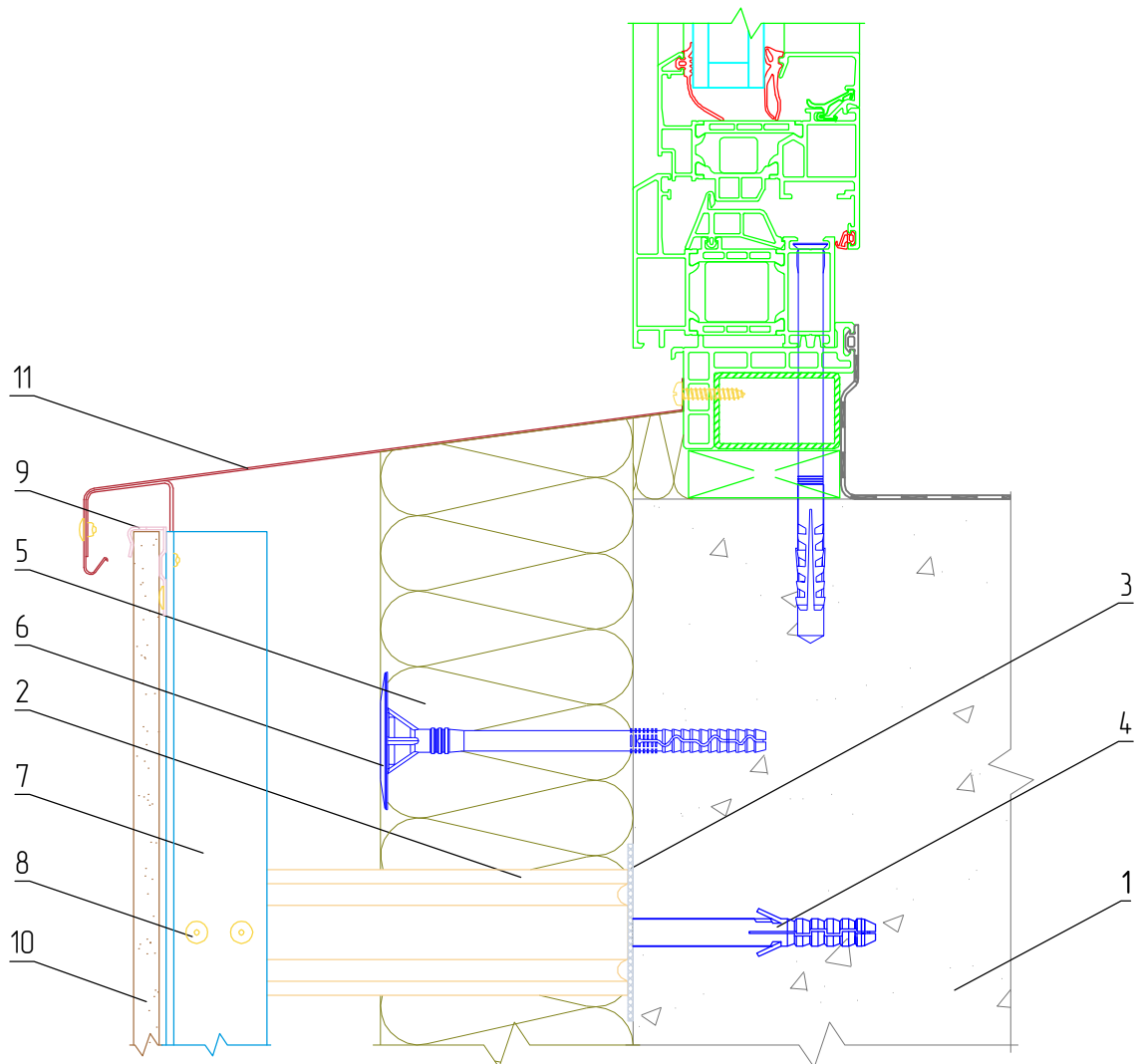
Примыкание системы к боковому откосу оконного проема

Альбом типовых технических решений

АЛЬТ-ФАСАД-01

лист	листов
4.1.21	4.1.24

Вертикальный разрез



1. Основание
2. Кронштейн КР (КРУ-1р, КРУ-2р)
3. Прокладка термоизолирующая
4. Анкерный дюбель
5. Теплоизоляционная плита
6. Тарельчатый дюбель
7. Профиль Т-образный ТО (профиль Г-образный ГО)

8. Заклепка вытяжная (самонарезающий винт)
9. Кляммер стартовый КЛ ст
10. Облицовочная плита
11. Сталь тонколистовая оцинкованная окрашенная

НАВЕСНАЯ ФАСАДНАЯ
СИСТЕМА
"АЛЬТЕРНАТИВА"

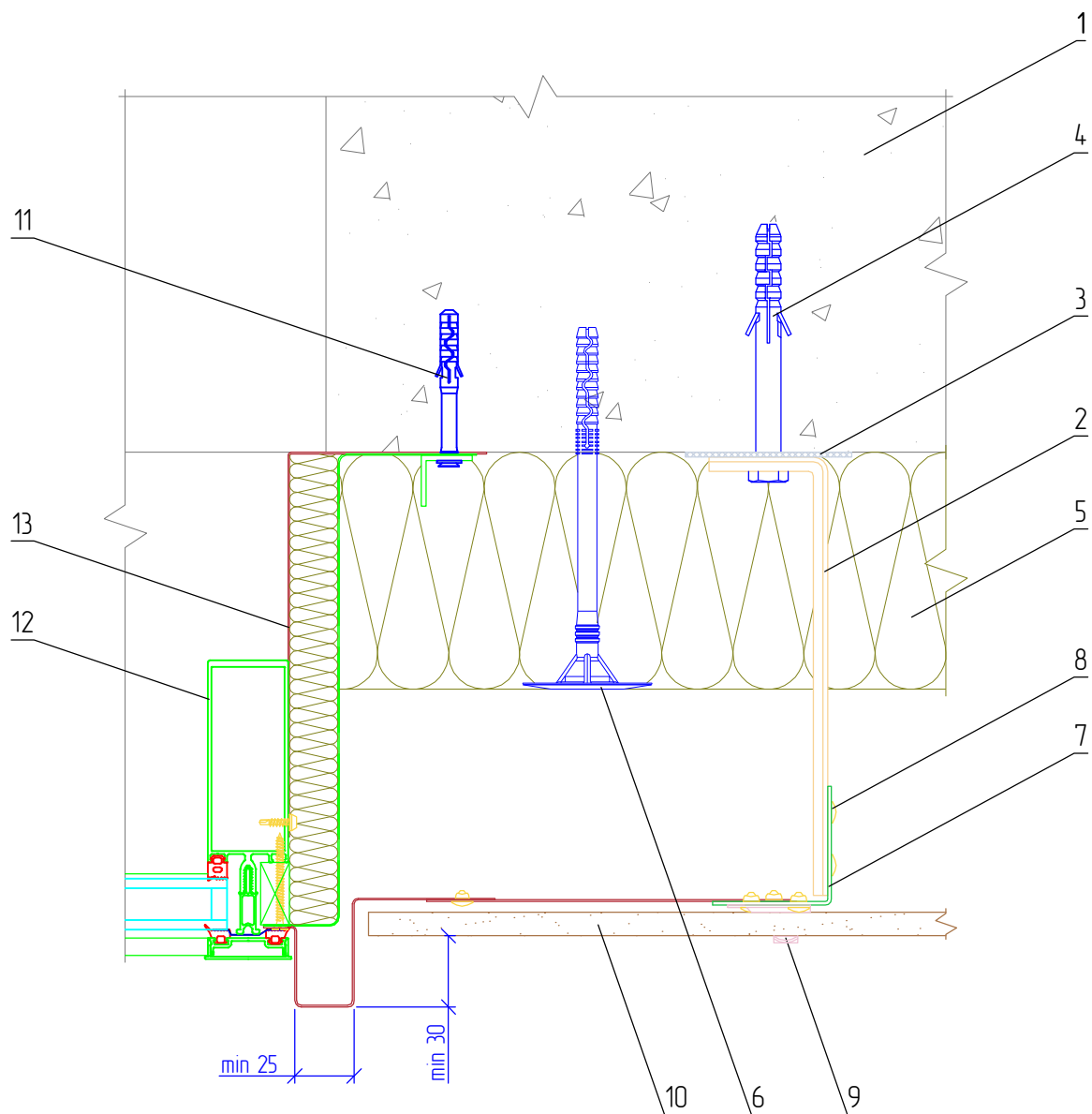
Примыкание системы к нижнему откосу оконного проема

Альбом типовых технических решений

АЛТ-ФАСАД-01

лист	листов
4.1.22	4.1.24

Горизонтальный разрез



- | | |
|--|---|
| 1. Основание | 8. Закlepка вытяжная (самонарезающий винт) |
| 2. Кронштейн КР (КРЧ-1р, КРЧ-2р) | 9. Кляммер рядовой, угловой КЛ рдy |
| 3. Прокладка термоизолирующая | 10. Облицовочная плита |
| 4. Анкерный дюбель | 11. Дюбель-гвоздь |
| 5. Теплоизоляционная плита | 12. Витражный блок |
| 6. Тарельчатый дюбель | 13. Сталь тонколистовая оцинкованная окрашенная |
| 7. Профиль Т-образный ТО (профиль Г-образный ГО) | |

НАВЕСНАЯ ФАСАДНАЯ
СИСТЕМА
"АЛЬТЕРНАТИВА"

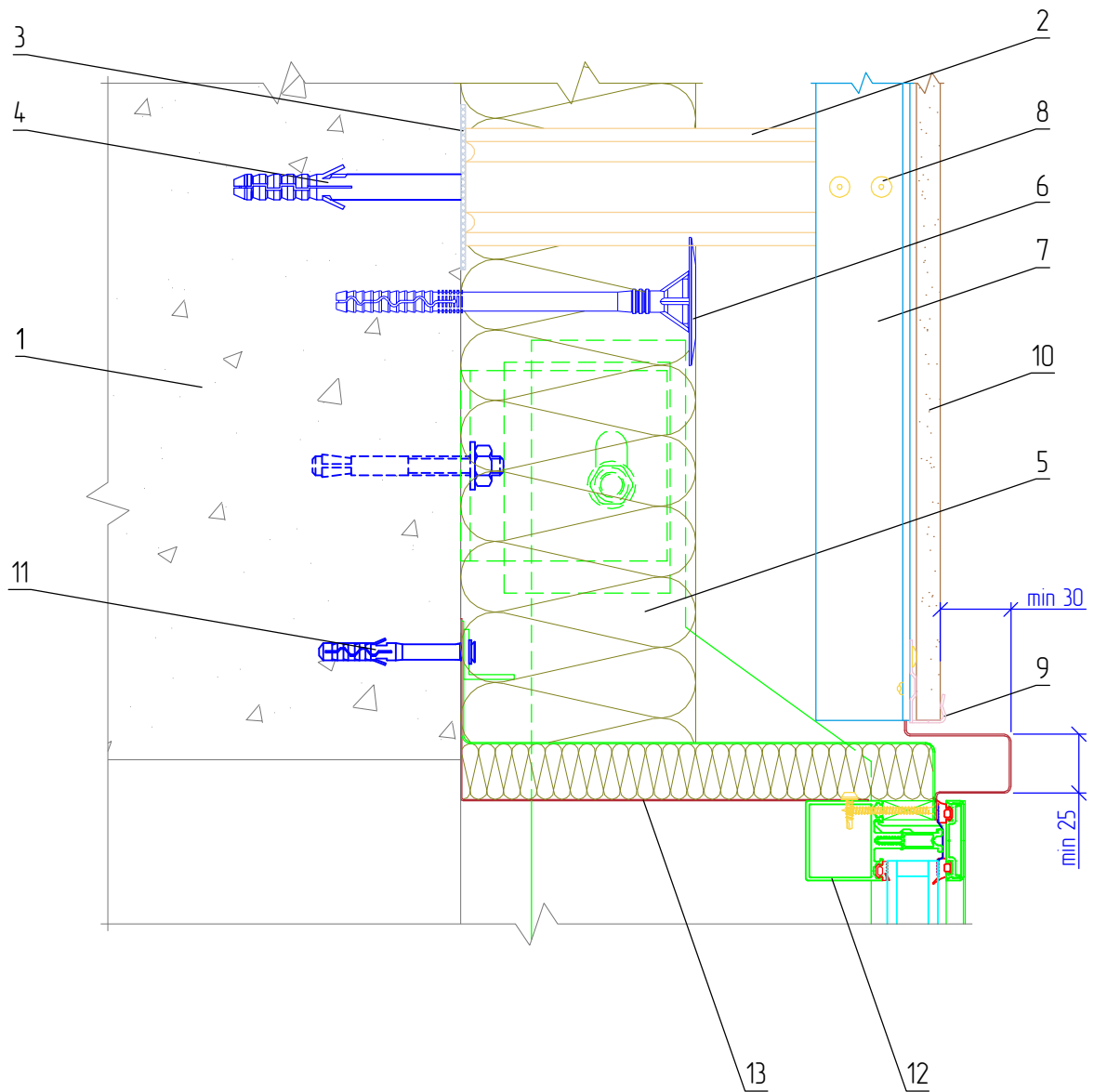
Боковое примыкание системы к витражу

Альбом типовых технических решений

АЛТ-ФАСАД-01

лист	листов
4.1.23	4.1.24

Вертикальный разрез



- 1. Основание
- 2. Кронштейн КР (КРУ-1р, КРУ-2р)
- 3. Прокладка термоизолирующая
- 4. Анкерный дюбель
- 5. Теплоизоляционная плита
- 6. Тарельчатый дюбель
- 7. Профиль Т-образный ТО (профиль Г-образный ГО)

- 8. Закlepка вытяжная (самонарезающий винт)
- 9. Кляммер стартовый КЛ ст
- 10. Облицовочная плита
- 11. Дюбель-гвоздь
- 12. Витражный блок
- 13. Сталь тонколистовая оцинкованная окрашенная

НАВЕСНАЯ ФАСАДНАЯ
СИСТЕМА
"АЛЬТЕРНАТИВА"

Верхнее примыкание системы к витражу

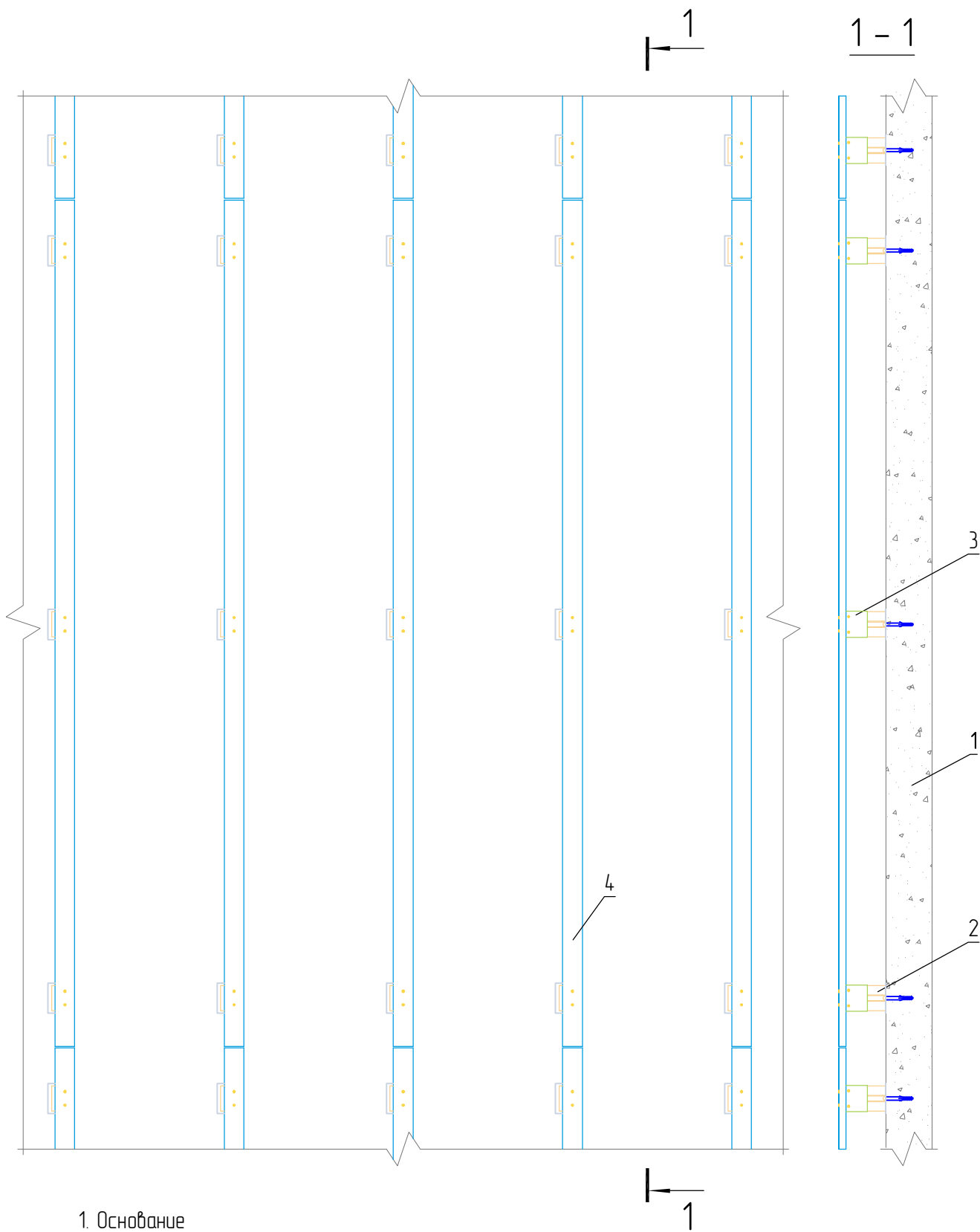
Альбом типовых технических решений

АЛТ-ФАСАД-01

лист	листов
4.1.24	4.1.24

Раздел 4.2.

Вертикальная система крепления на основе
С-образного профиля.



- 1. Основание
- 2. Кронштейн
- 3. Удлинитель кронштейна
- 4. Вертикальный профиль

НАВЕСНАЯ ФАСАДНАЯ
СИСТЕМА
"АЛЬТЕРНАТИВА"

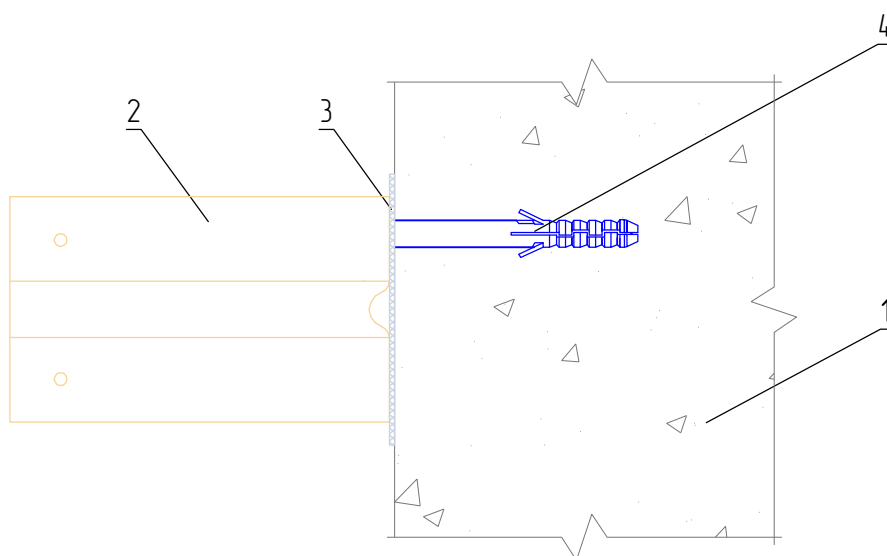
Вертикально ориентированная подконструкция системы.

Альбом типовых технических решений

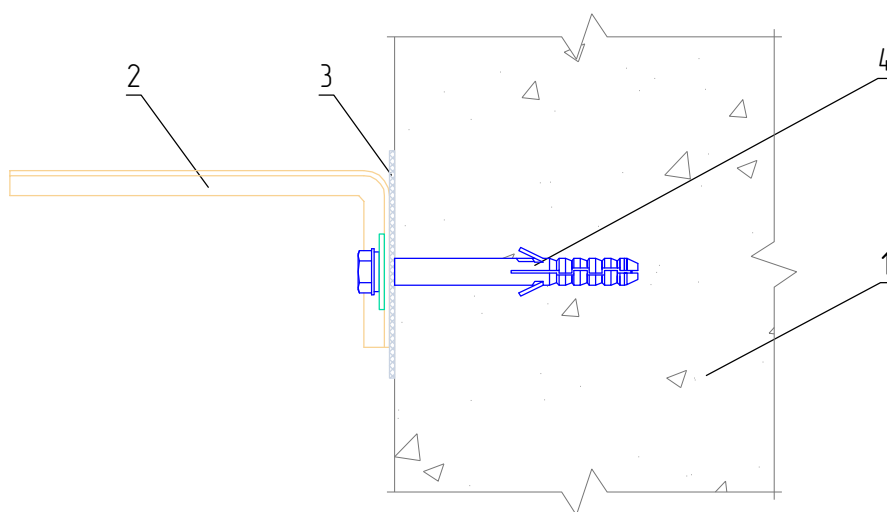
АЛЬТ-ФАСАД-01

лист	листов
4.2.0	4.2.18

Вертикальный разрез



Горизонтальный разрез



1. Основание
2. Кронштейн КР-С
3. Прокладка термоизолирующая
4. Анкерный дюбель

НАВЕСНАЯ ФАСАДНАЯ
СИСТЕМА
"АЛЬТЕРНАТИВА"

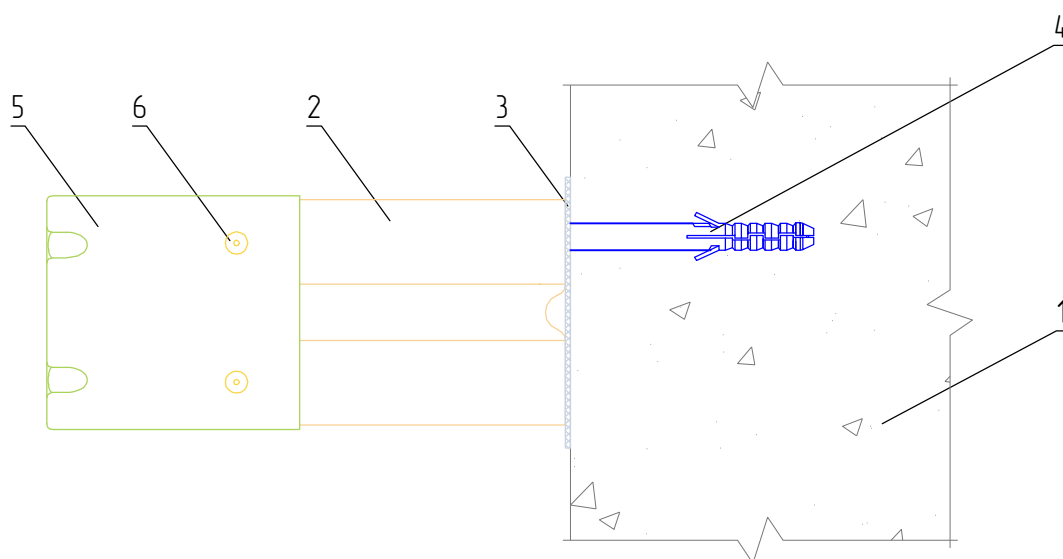
Крепление кронштейна КР-С к основанию

Альбом типовых технических решений

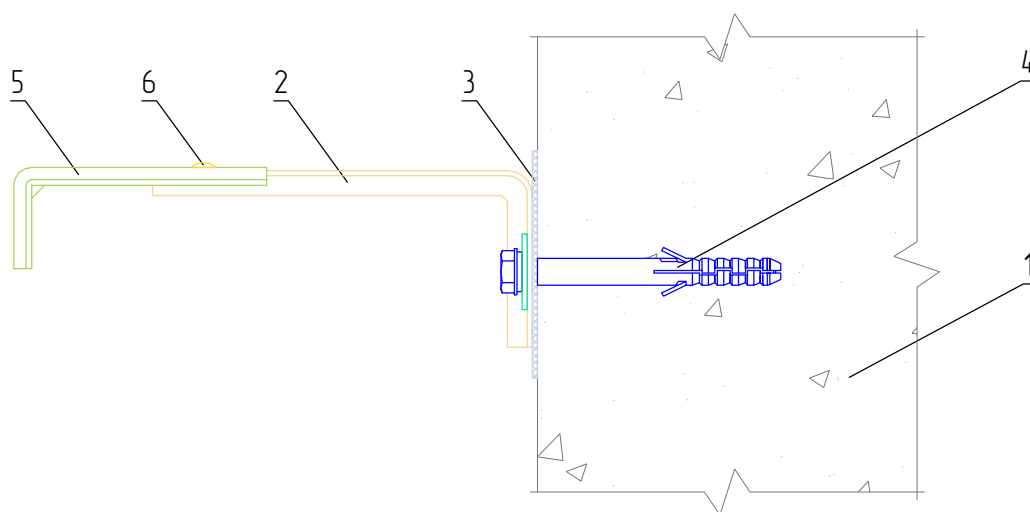
АЛТ-ФАСАД-01

лист	листов
4.2.1	4.2.18

Вертикальный разрез



Горизонтальный разрез



1. Основание
2. Кронштейн КР-С
3. Прокладка термоизолирующая
4. Анкерный дюбель
5. Удлинитель кронштейна УД-КР-С
6. Заклепка вытяжная (самонарезающий винт)

НАВЕСНАЯ ФАСАДНАЯ
СИСТЕМА
"АЛЬТЕРНАТИВА"

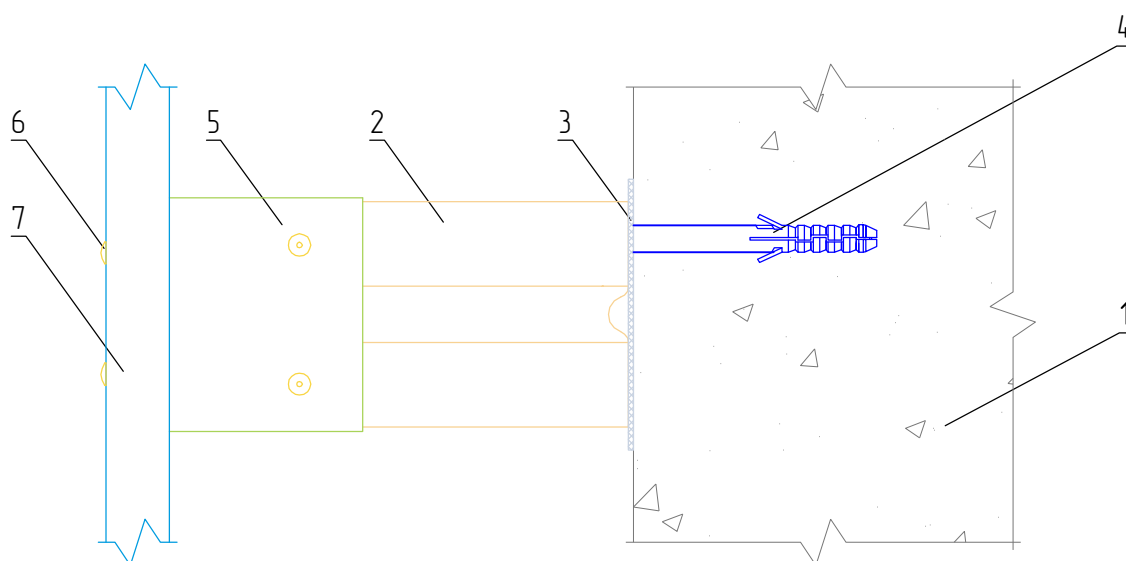
Крепление удлинителя кронштейна УД-КР-С к
кронштейну КР-С

Альбом типовых технических решений

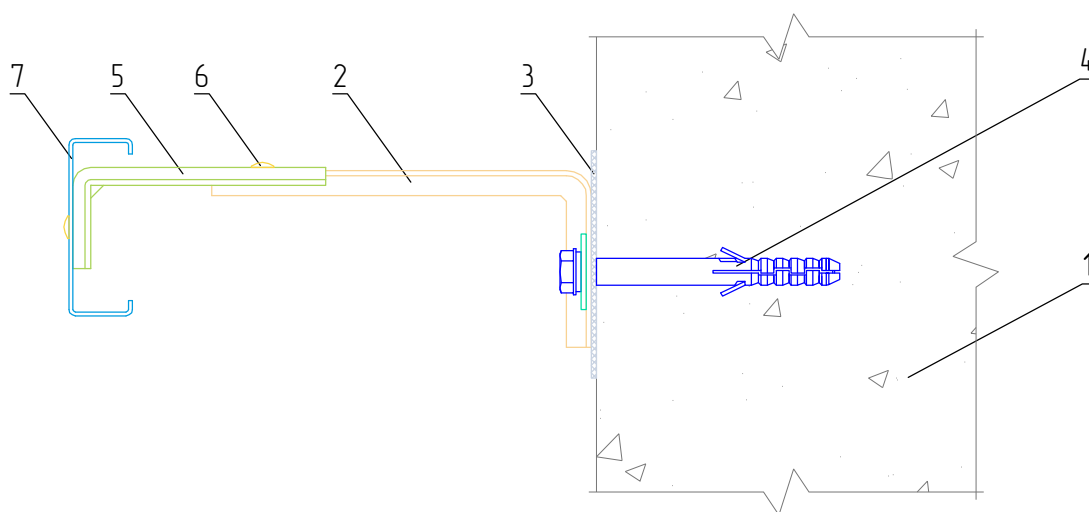
АЛТ-ФАСАД-01

лист	листов
4.2.2	4.2.18

Вертикальный разрез



Горизонтальный разрез



1. Основание
2. Кронштейн КР-С
3. Прокладка термоизолирующая
4. Анкерный дюбель
5. Удлинитель кронштейна УД-КР-С
6. Заклепка вытяжная (самонарезающий винт)
7. Профиль С-образный СО

НАВЕСНАЯ ФАСАДНАЯ
СИСТЕМА
"АЛЬТЕРНАТИВА"

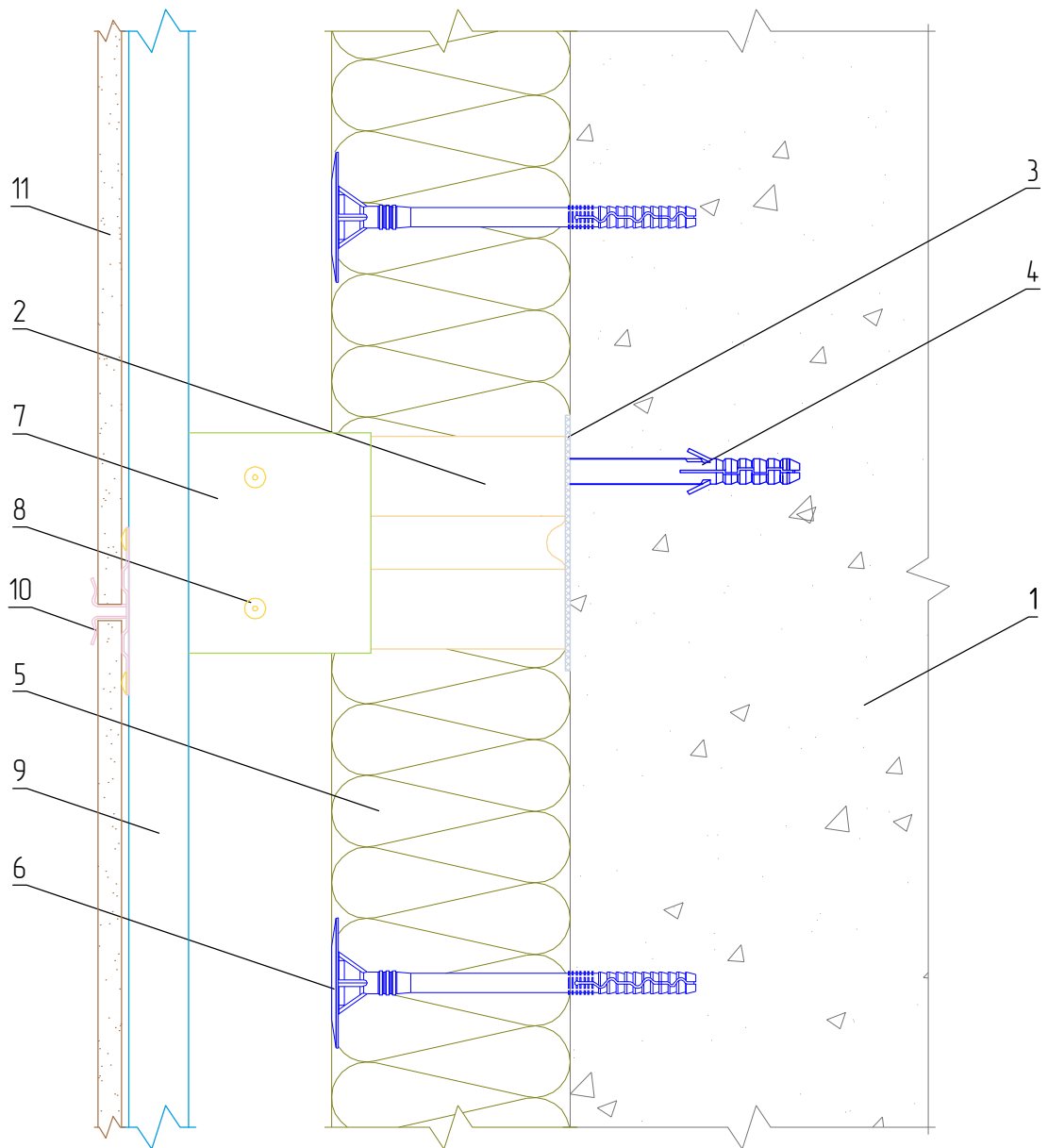
Крепление С-образного профиля СО к удлинителю
кронштейна УД-КР-С

Альбом типовых технических решений

АЛТ-ФАСАД-01

лист	листов
4.2.3	4.2.18

Вертикальный разрез



- | | |
|-------------------------------|--|
| 1. Основание | 7. Удлинитель кронштейна УД-КР-С |
| 2. Кронштейн КР-С | 8. Закlepка вытяжная (самонарезающий винт) |
| 3. Прокладка термоизолирующая | 9. Профиль С-образный СО |
| 4. Анкерный дюбель | 10. Кляммер рядовой КЛ рд |
| 5. Теплоизоляционная плита | 11. Облицовочная плита |
| 6. Тарельчатый дюбель | |

НАВЕСНАЯ ФАСАДНАЯ
СИСТЕМА
"АЛЬТЕРНАТИВА"

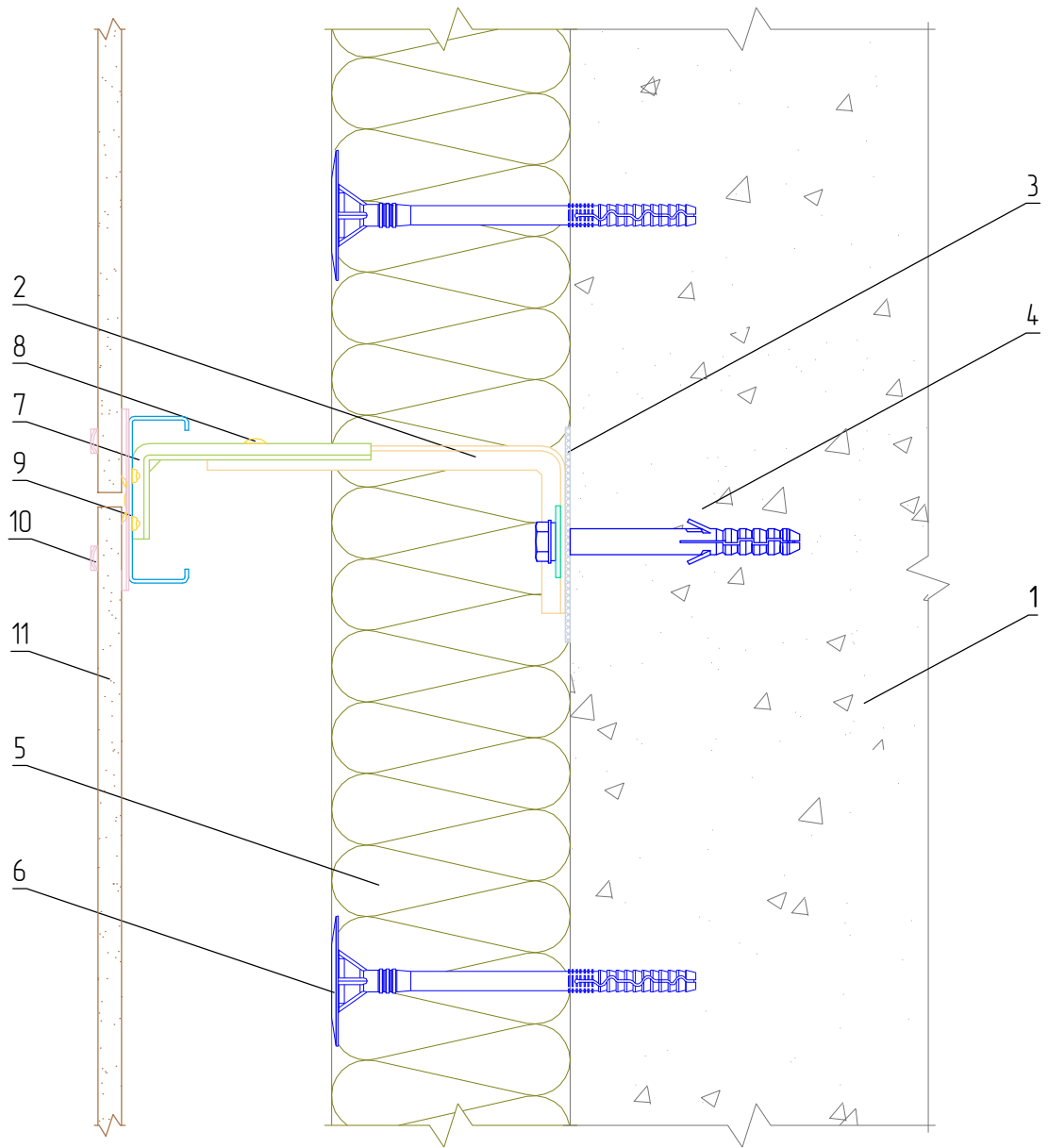
Крепление керамогранитных плит к под облицовочной
конструкции

Альбом типовых технических решений

АЛЬТ-ФАСАД-01

лист	листов
4.2.4	4.2.18

Горизонтальный разрез



- | | |
|-------------------------------|--|
| 1. Основание | 7. Удлинитель кронштейна УД-КР-С |
| 2. Кронштейн КР-С | 8. Заклепка вытяжная (самонарезающий винт) |
| 3. Прокладка термоизолирующая | 9. Профиль С-образный СО |
| 4. Анкерный дюбель | 10. Кляммер рядовой КЛ рд |
| 5. Теплоизоляционная плита | 11. Облицовочная плита |
| 6. Тарельчатый дюбель | |

НАВЕСНАЯ ФАСАДНАЯ
СИСТЕМА
"АЛЬТЕРНАТИВА"

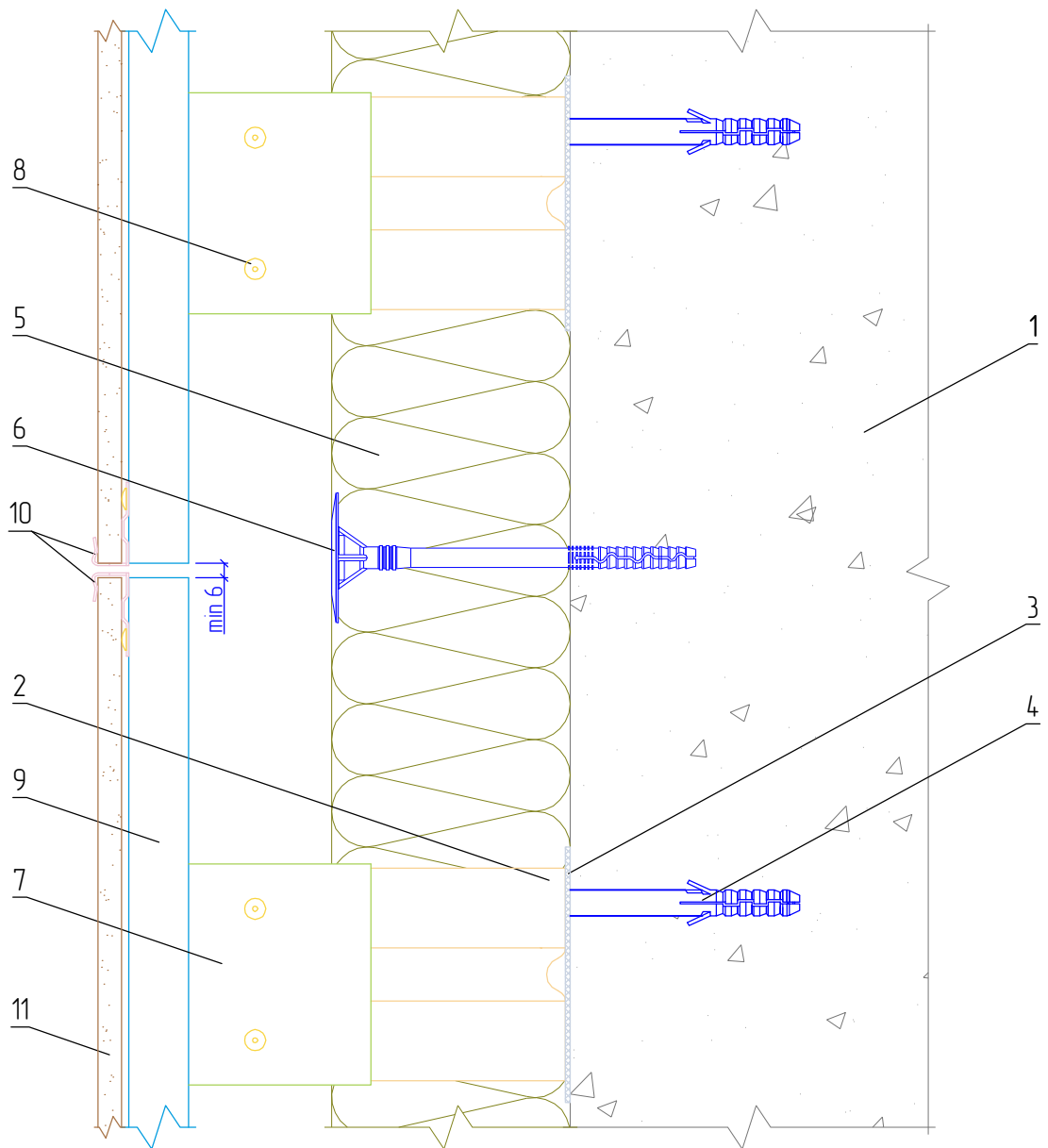
Крепление керамогранитных плит к под облицовочной
конструкции

Альбом типовых технических решений

АЛТ-ФАСАД-01

лист	листов
4.2.5	4.2.18

Вертикальный разрез



- | | |
|-------------------------------|--|
| 1. Основание | 7. Удлинитель кронштейна УД-КР-С |
| 2. Кронштейн КР-С | 8. Заклепка вытяжная (самонарезающий винт) |
| 3. Прокладка термоизолирующая | 9. Профиль С-образный СО |
| 4. Анкерный дюбель | 10. Кляммер стартовый КЛ ст |
| 5. Теплоизоляционная плита | 11. Облицовочная плита |
| 6. Тарельчатый дюбель | |

НАВЕСНАЯ ФАСАДНАЯ
СИСТЕМА
"АЛЬТЕРНАТИВА"

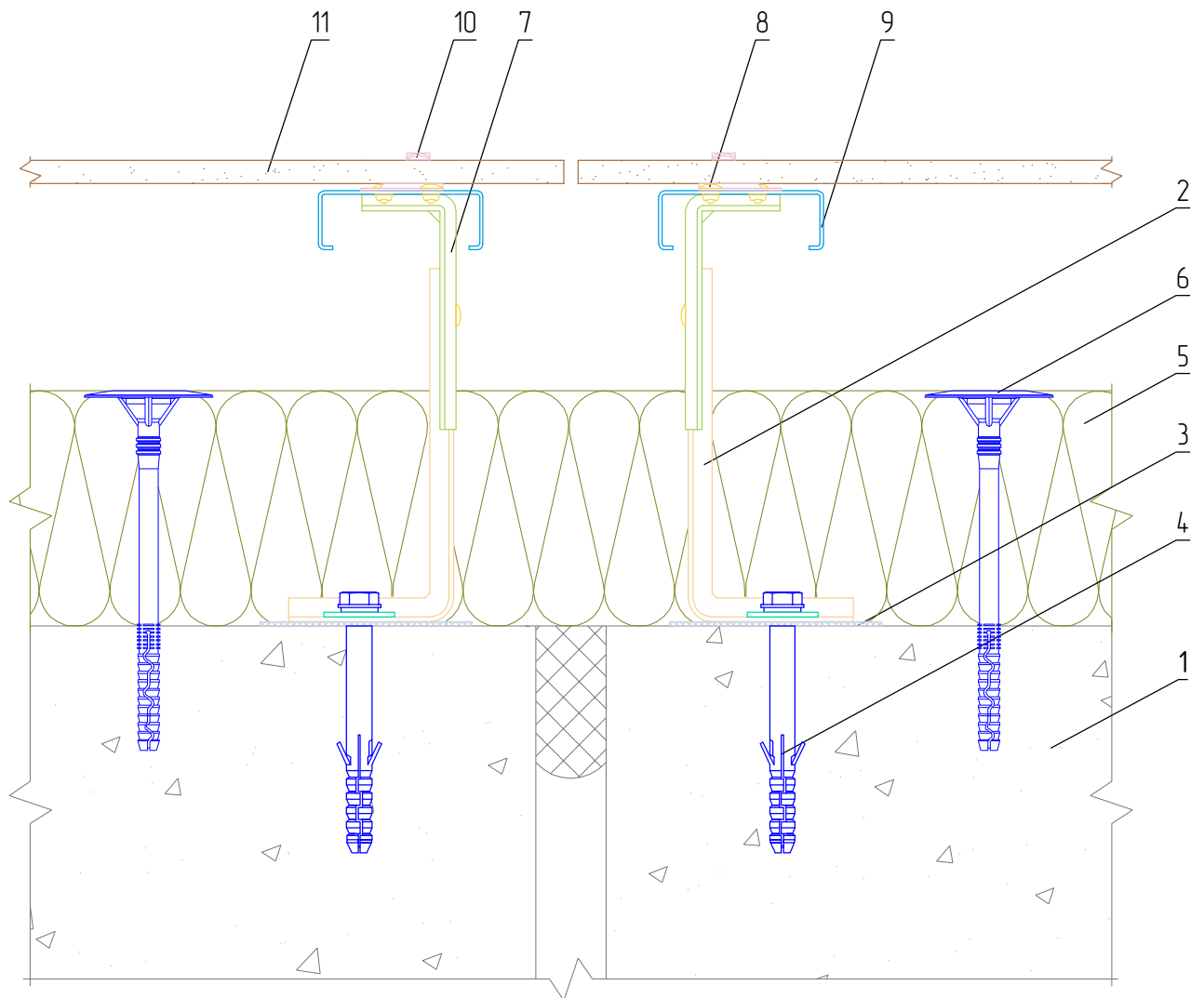
Стык вертикальных направляющих с терморазрывом

Альбом типовых технических решений

АЛТ-ФАСАД-01

лист	листов
4.2.6	4.2.18

Горизонтальный разрез



1. Основание
2. Кронштейн КР-С
3. Прокладка термоизолирующая
4. Анкерный дюбель
5. Теплоизоляционная плита
6. Тарельчатый дюбель

7. Удлинитель кронштейна УД-КР-С
8. Закlepка вытяжная (самонарезающий винт)
9. Профиль С-образный СО
10. Кляммер рядовой, угловой КЛ рду
11. Облицовочная плита

НАВЕСНАЯ ФАСАДНАЯ
СИСТЕМА
"АЛЬТЕРНАТИВА"

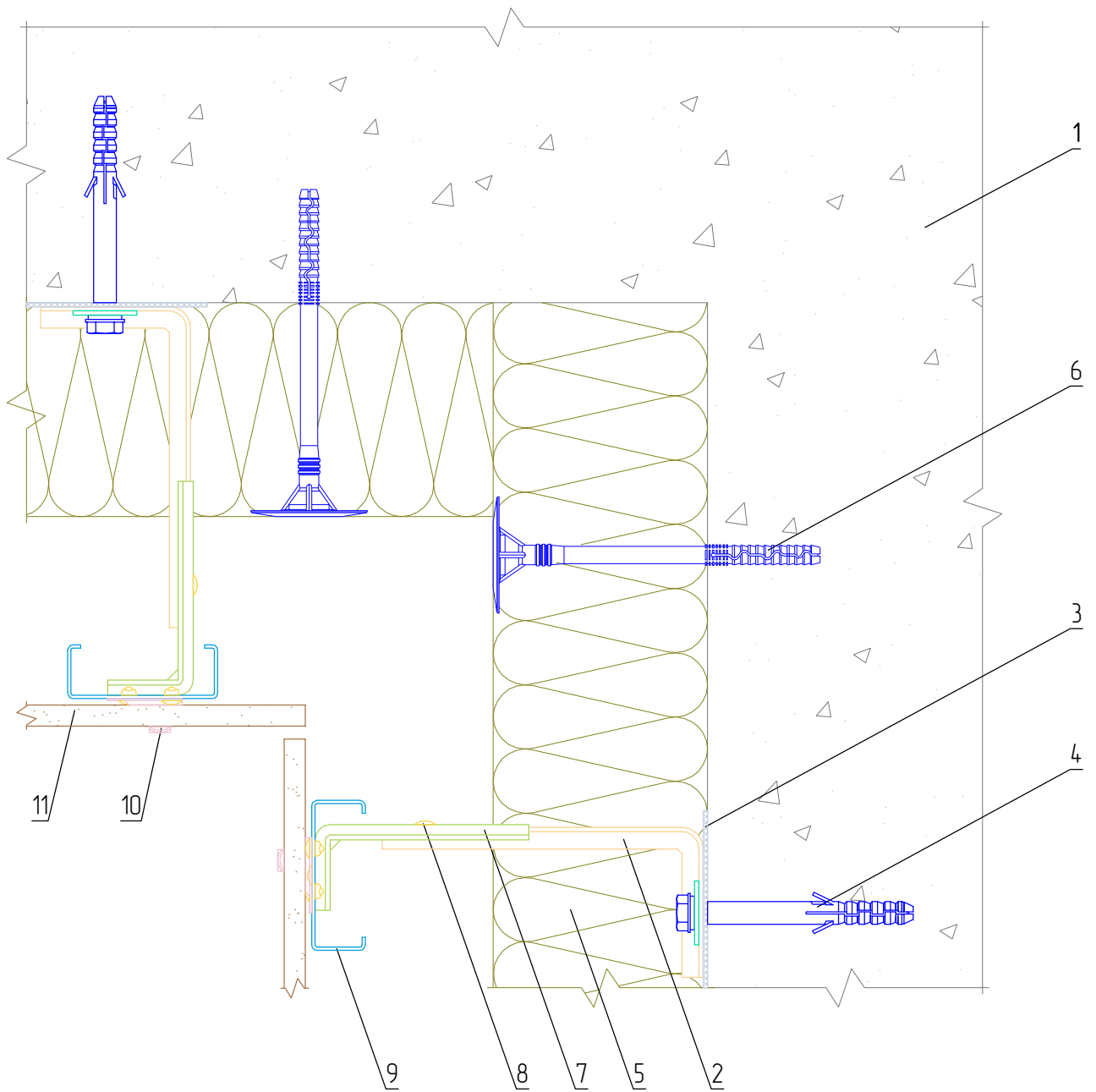
Узел монтажа вертикального деформационного шва

Альбом типовых технических решений

АЛТ-ФАСАД-01

лист	листов
4.2.7	4.2.18

Горизонтальный разрез



- | | |
|-------------------------------|--|
| 1. Основание | 7. Удлинитель кронштейна УД-КР-С |
| 2. Кронштейн КР-С | 8. Закlepка вытяжная (самонарезающий винт) |
| 3. Прокладка термоизолирующая | 9. Профиль С-образный СО |
| 4. Анкерный дюбель | 10. Кляммер рядовой, угловой К/Л рд/у |
| 5. Теплоизоляционная плита | 11. Облицовочная плита |
| 6. Тарельчатый дюбель | |

НАВЕСНАЯ ФАСАДНАЯ
СИСТЕМА
"АЛЬТЕРНАТИВА"

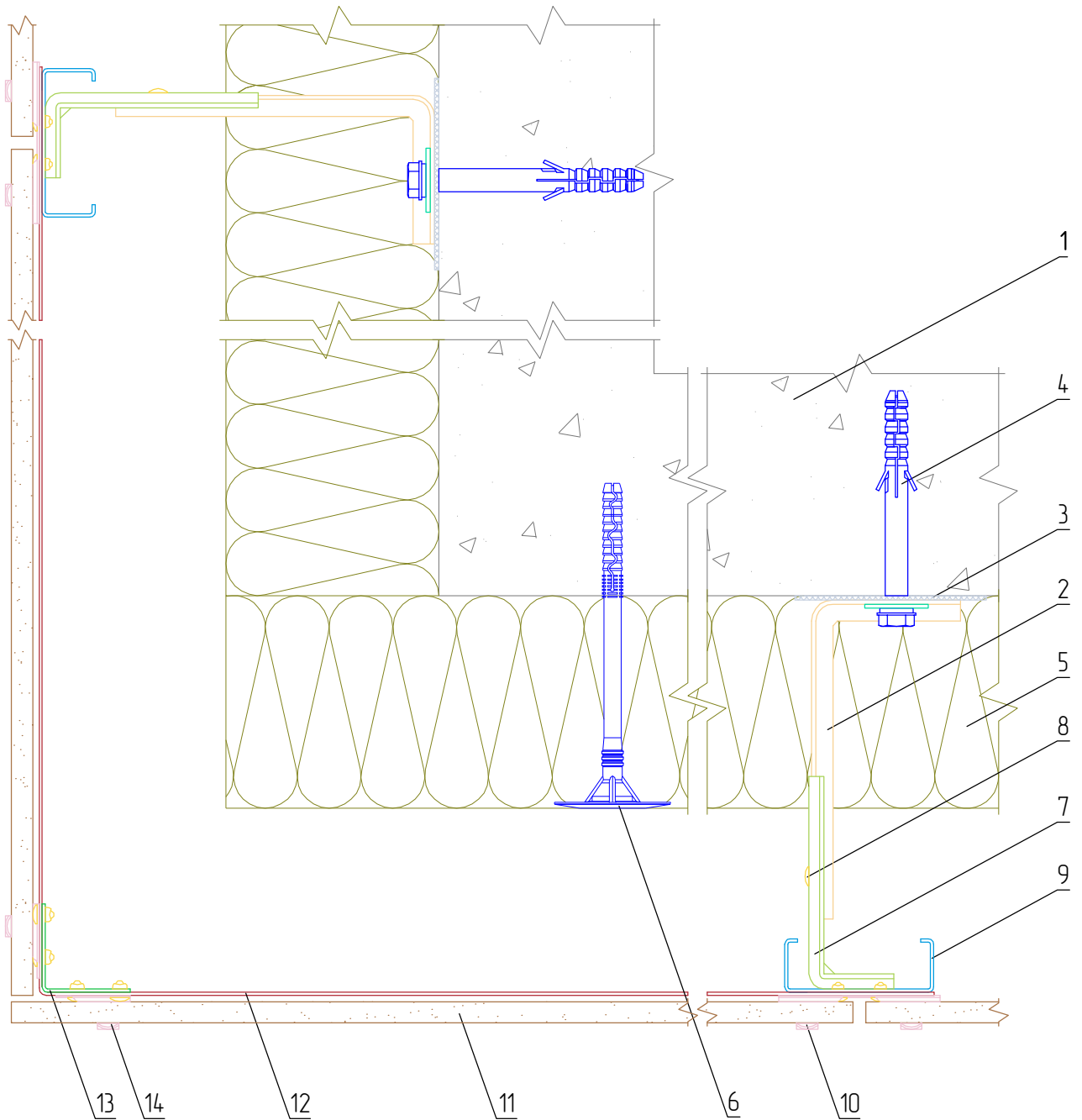
Формирование системы на внутреннем углу здания

Альбом типовых технических решений

АЛТ-ФАСАД-01

лист	листов
4.2.8	4.2.18

Горизонтальный разрез



- | | |
|--|---|
| 1. Основание | 9. Профиль С-образный СО |
| 2. Кронштейн КР-С | 10. Кляммер рядовой КЛ рд |
| 3. Прокладка термоизолирующая | 11. Облицовочная плита |
| 4. Анкерный дюбель | 12. Сталь оцинкованная окрашенная толщиной 1,2 мм шириной 80 мм |
| 5. Теплоизоляционная плита | 13. Профиль Г-образный ГО |
| 6. Тарельчатый дюбель | 14. Кляммер рядовой, угловой КЛ рду |
| 7. Удлинитель кронштейна УД-КР-С | |
| 8. Закlepка вытяжная (самонарезающий винт) | |

НАВЕСНАЯ ФАСАДНАЯ
СИСТЕМА
"АЛЬТЕРНАТИВА"

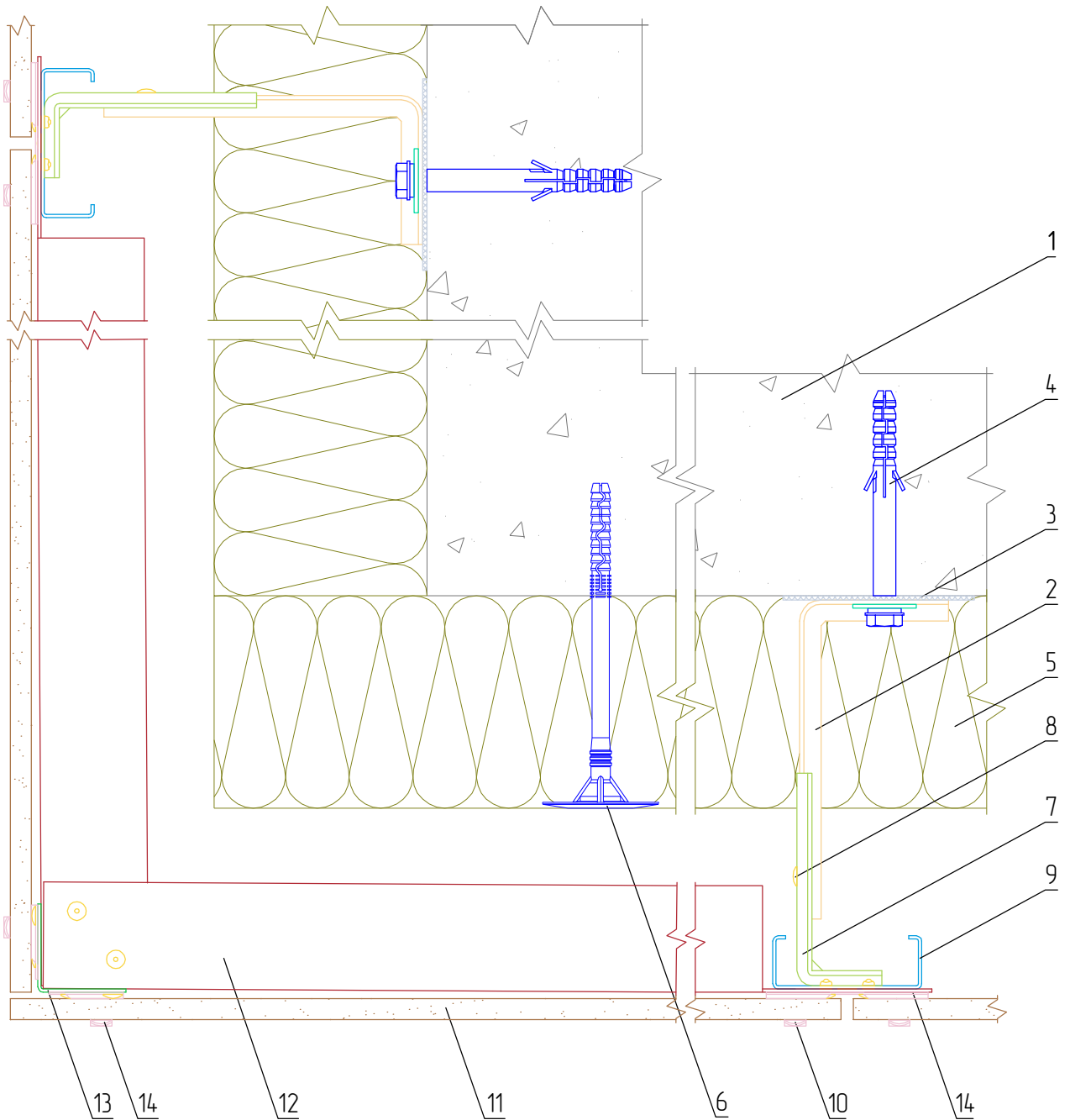
Формирование системы на внешнем углу здания

Альбом типовых технических решений

АЛТ-ФАСАД-01

лист	листов
4.2.9	4.2.18

Горизонтальный разрез



1. Основание
2. Кронштейн КР-С
3. Прокладка термоизолирующая
4. Анкерный дюбель
5. Теплоизоляционная плита
6. Тарельчатый дюбель
7. Удлинитель кронштейна УД-КР-С

8. Заклепка вытяжная (самонарезающий винт)
9. Профиль С-образный СО
10. Кляммер рядовой КЛ рд
11. Облицовочная плита
12. Уголок 40x40x1,2 мм
13. Профиль Г-образный ГО
14. Кляммер рядовой, угловой КЛ рдуг

НАВЕСНАЯ ФАСАДНАЯ
СИСТЕМА
"АЛЬТЕРНАТИВА"

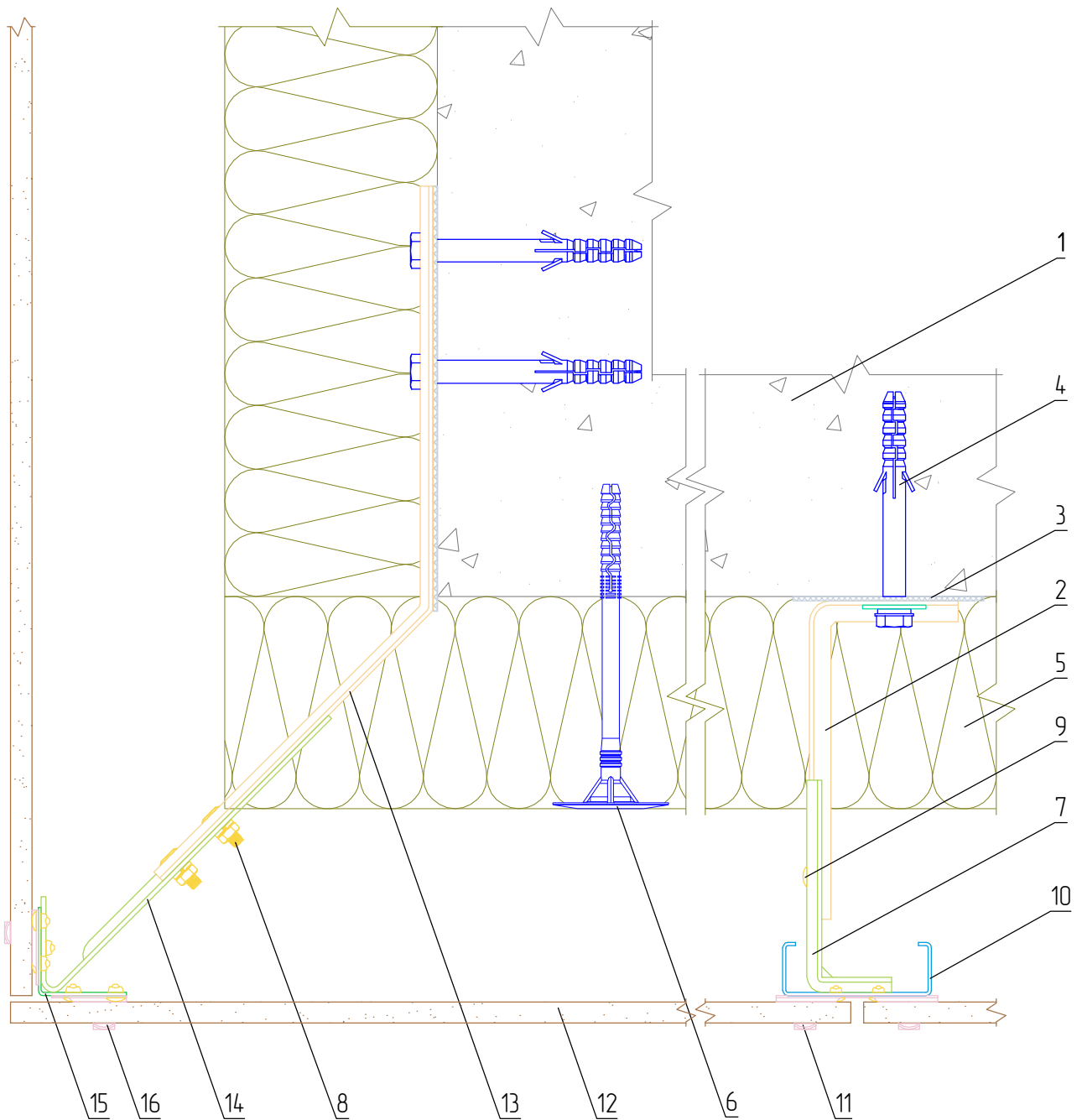
Формирование системы на внешнем углу здания

Альбом типовых технических решений

АЛЬТ-ФАСАД-01

лист	листов
4.2.10	4.2.18

Горизонтальный разрез



- | | |
|----------------------------------|--|
| 1. Основание | 9. Закlepка вытяжная (самонарезающий винт) |
| 2. Кронштейн КР-С | 10. Профиль С-образный СО |
| 3. Прокладка термоизолирующая | 11. Кляммер рядовой КЛ рд |
| 4. Анкерный дюбель | 12. Облицовочная плита |
| 5. Теплоизоляционная плита | 13. Кронштейн угловой КР-Уз |
| 6. Тарельчатый дюбель | 14. Удлинитель кронштейна УД-КР-Уз |
| 7. Удлинитель кронштейна УД-КР-С | 15. Профиль Г-образный ГО |
| 8. Соединительный комплект М6 | 16. Кляммер рядовой, угловой КЛ рдУ |

НАВЕСНАЯ ФАСАДНАЯ
СИСТЕМА
"АЛЬТЕРНАТИВА"

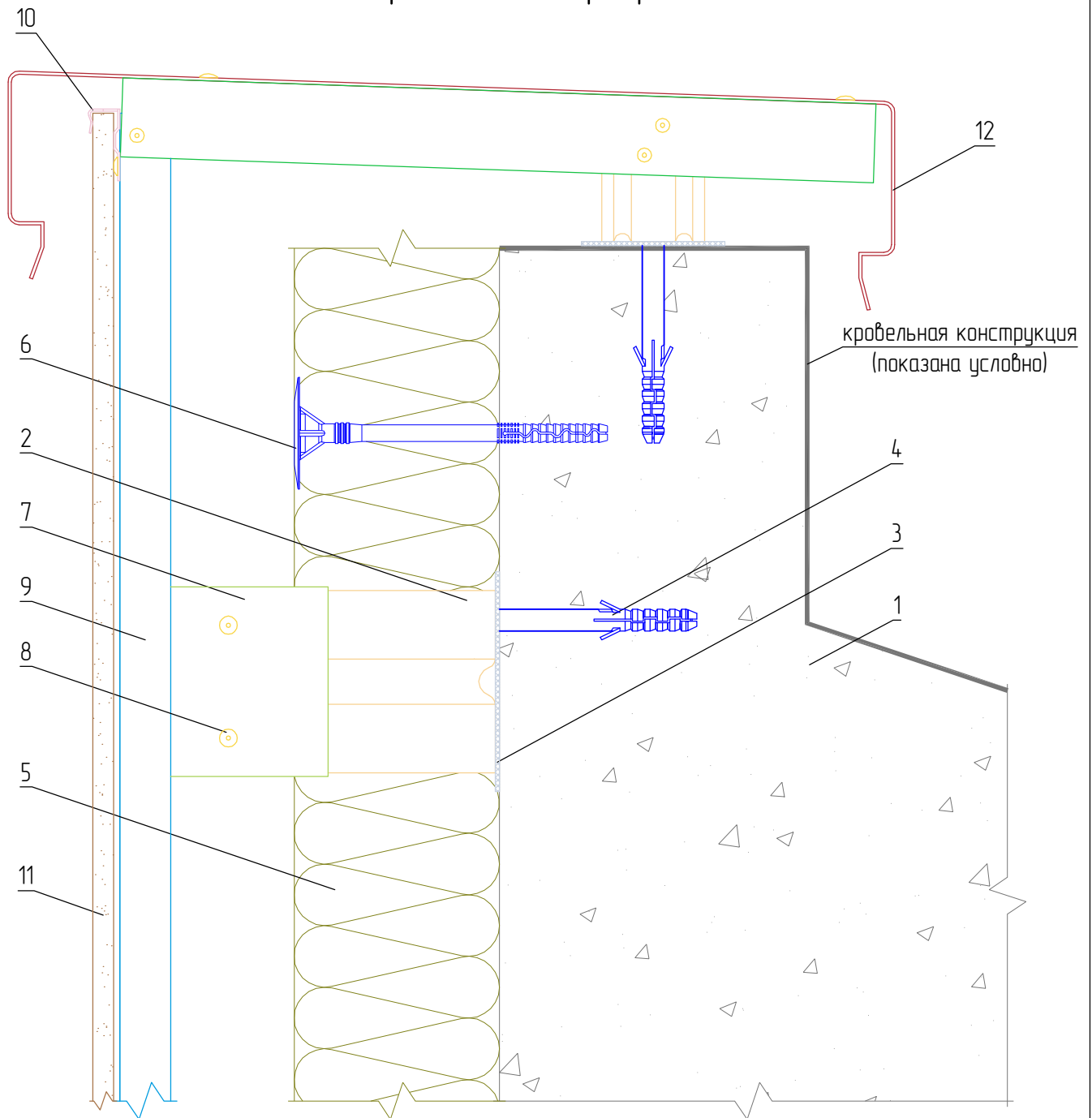
Формирование системы на внешнем углу здания

Альбом типовых технических решений

АЛТ-ФАСАД-01

лист	листов
4.2.11	4.2.18

Вертикальный разрез



- | | |
|-------------------------------|---|
| 1. Основание | 7. Удлинитель кронштейна УД-КР-С |
| 2. Кронштейн КР-С | 8. Закlepка вытяжная (самонарезающий винт) |
| 3. Прокладка термоизолирующая | 9. Профиль С-образный СО |
| 4. Анкерный дюбель | 10. Кляммер стартовый КЛ ст |
| 5. Теплоизоляционная плита | 11. Облицовочная плита |
| 6. Тарельчатый дюбель | 12. Сталь тонколистовая оцинкованная окрашенная |

НАВЕСНАЯ ФАСАДНАЯ
СИСТЕМА
"АЛЬТЕРНАТИВА"

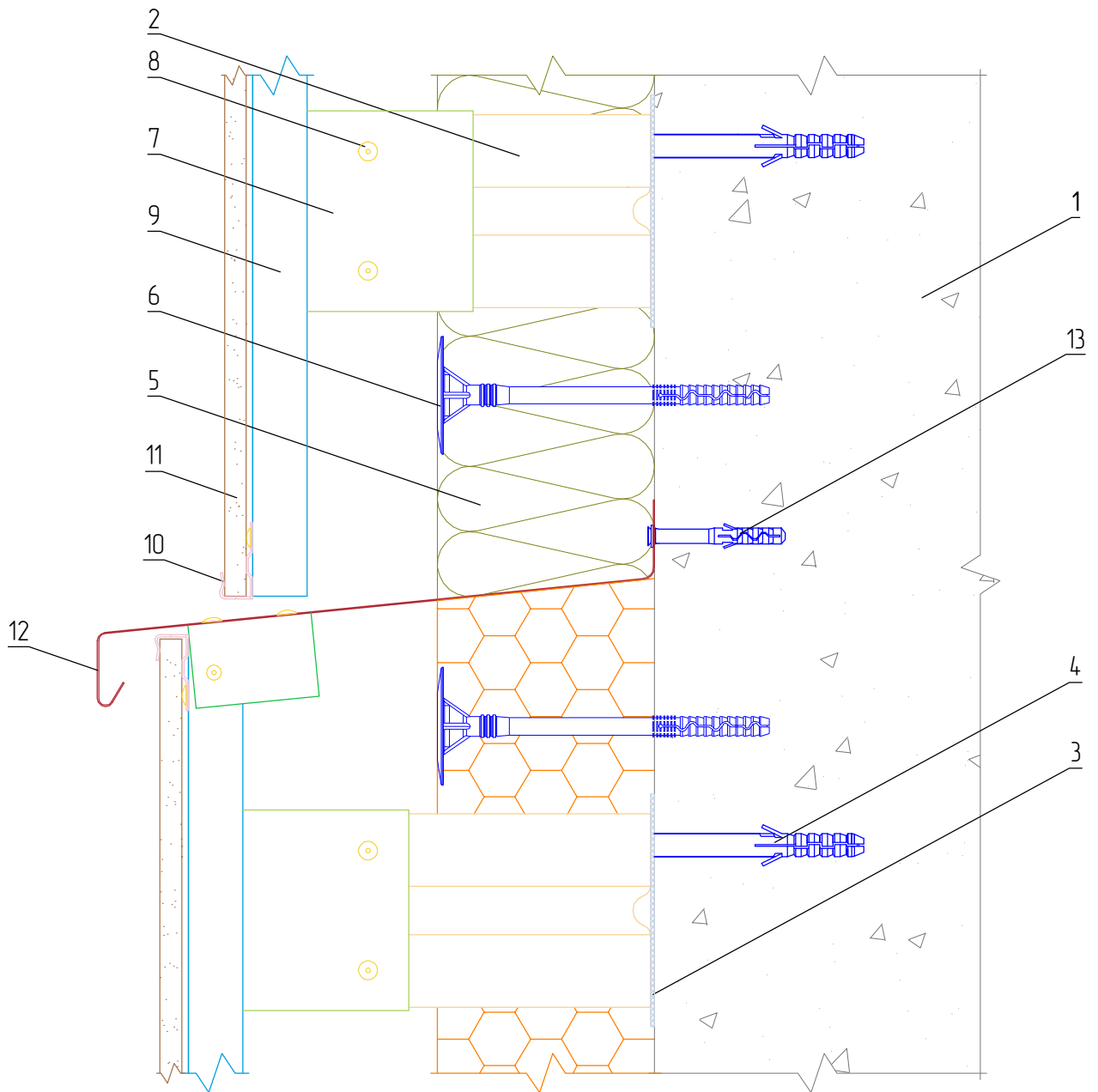
Примыкание системы к парапету

Альбом типовых технических решений

АЛТ-ФАСАД-01

лист	листов
4.2.12	4.2.18

Вертикальный разрез



1. Основание
2. Кронштейн КР-С
3. Прокладка термоизолирующая
4. Анкерный дюбель
5. Теплоизоляционная плита
6. Тарельчатый дюбель
7. Удлинитель кронштейна УД-КР-С

8. Заклепка вытяжная (самонарезающий винт)
9. Профиль С-образный СО
10. Кляммер стартовый КЛ ст
11. Облицовочная плита
12. Сталь тонколистовая оцинкованная окрашенная
13. Дюбель-звездь

НАВЕСНАЯ ФАСАДНАЯ
СИСТЕМА
"АЛЬТЕРНАТИВА"

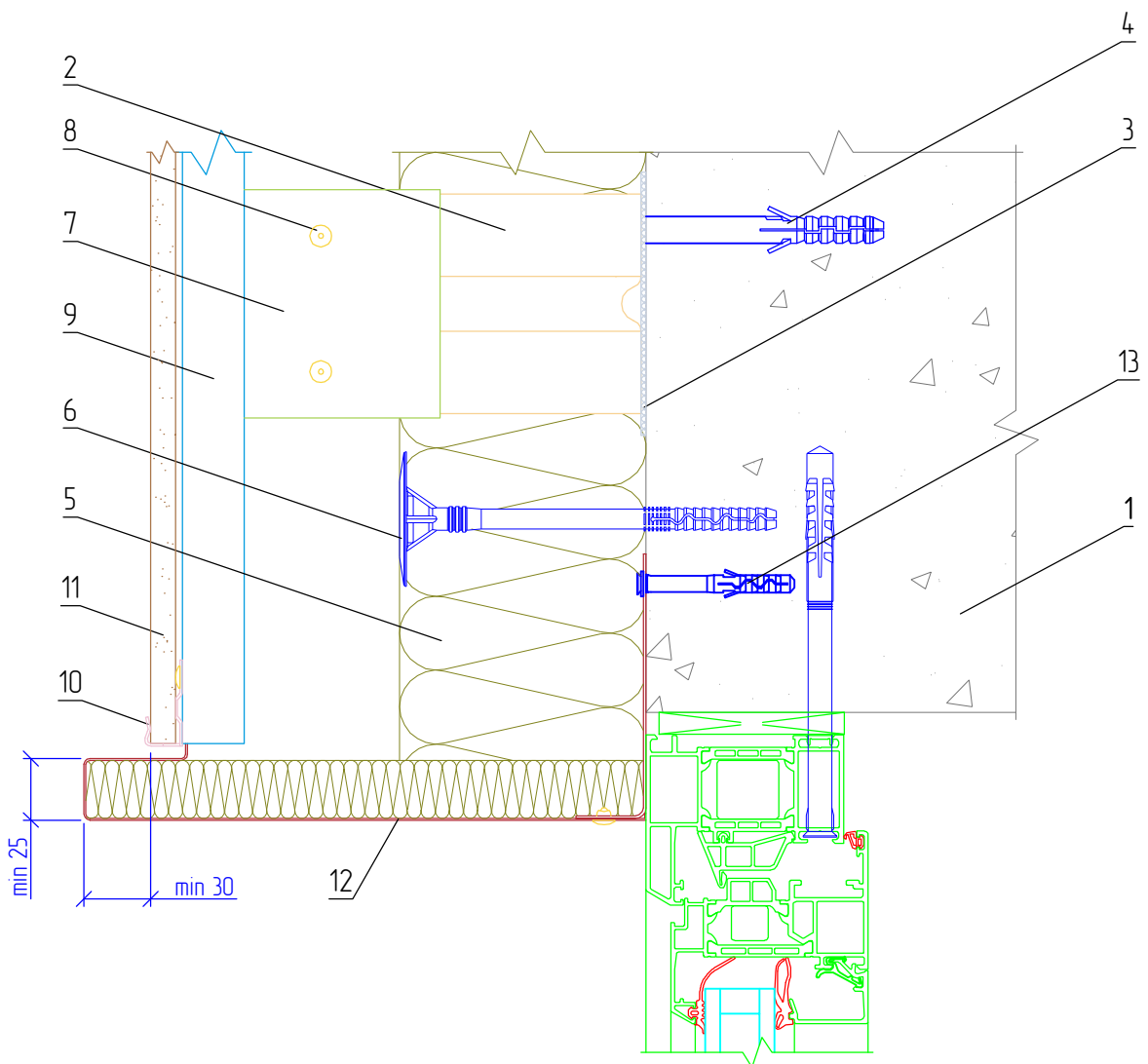
Примыкание системы к цоколю

Альбом типовых технических решений

АЛЬТ-ФАСАД-01

лист	листов
4.2.13	4.2.18

Вертикальный разрез



- | | |
|----------------------------------|---|
| 1. Основание | 8. Закlepка вытяжная (самонарезающий винт) |
| 2. Кронштейн КР-С | 9. Профиль С-образный СО |
| 3. Прокладка термоизолирующая | 10. Кляммер стартовый КЛ ст |
| 4. Анкерный дюбель | 11. Облицовочная плита |
| 5. Теплоизоляционная плита | 12. Сталь тонколистовая оцинкованная окрашенная |
| 6. Тарельчатый дюбель | 13. Дюбель-гвоздь |
| 7. Удлинитель кронштейна УД-КР-С | |

НАВЕСНАЯ ФАСАДНАЯ
СИСТЕМА
"АЛЬТЕРНАТИВА"

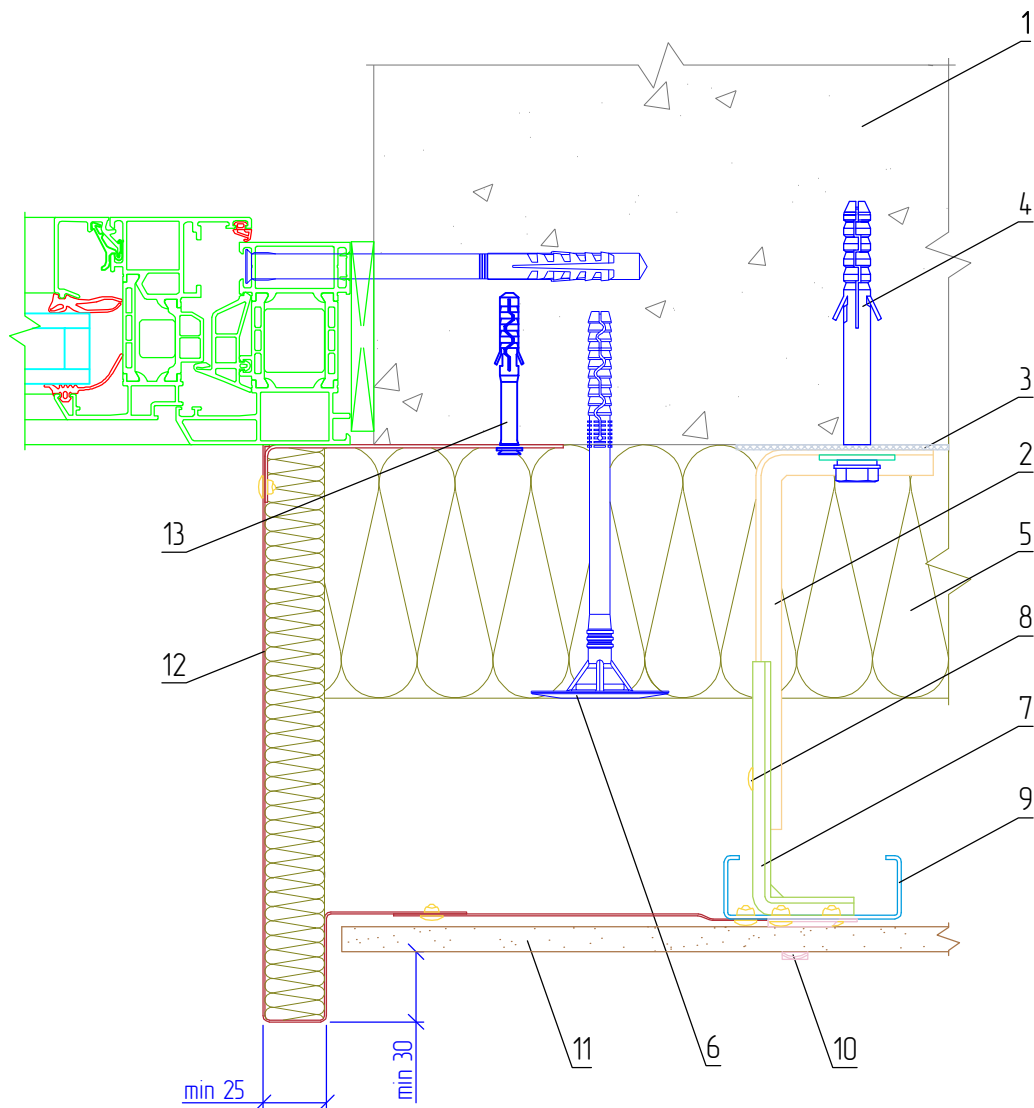
Примыкание системы к верхнему откоосу оконного проема

Альбом типовых технических решений

АЛЬТ-ФАСАД-01

лист	листов
4.2.14	4.2.18

Горизонтальный разрез



- | | |
|----------------------------------|---|
| 1. Основание | 8. Закlepка вытяжная (самонарезающий винт) |
| 2. Кронштейн КР-С | 9. Профиль С-образный СО |
| 3. Прокладка термоизолирующая | 10. Кляммер рядовой, угловой КЛ рдУ |
| 4. Анкерный дюбель | 11. Облицовочная плита |
| 5. Теплоизоляционная плита | 12. Сталь тонколистовая оцинкованная окрашенная |
| 6. Тарельчатый дюбель | 13. Дюбель-гвоздь |
| 7. Удлинитель кронштейна УД-КР-С | |

НАВЕСНАЯ ФАСАДНАЯ
СИСТЕМА
"АЛЬТЕРНАТИВА"

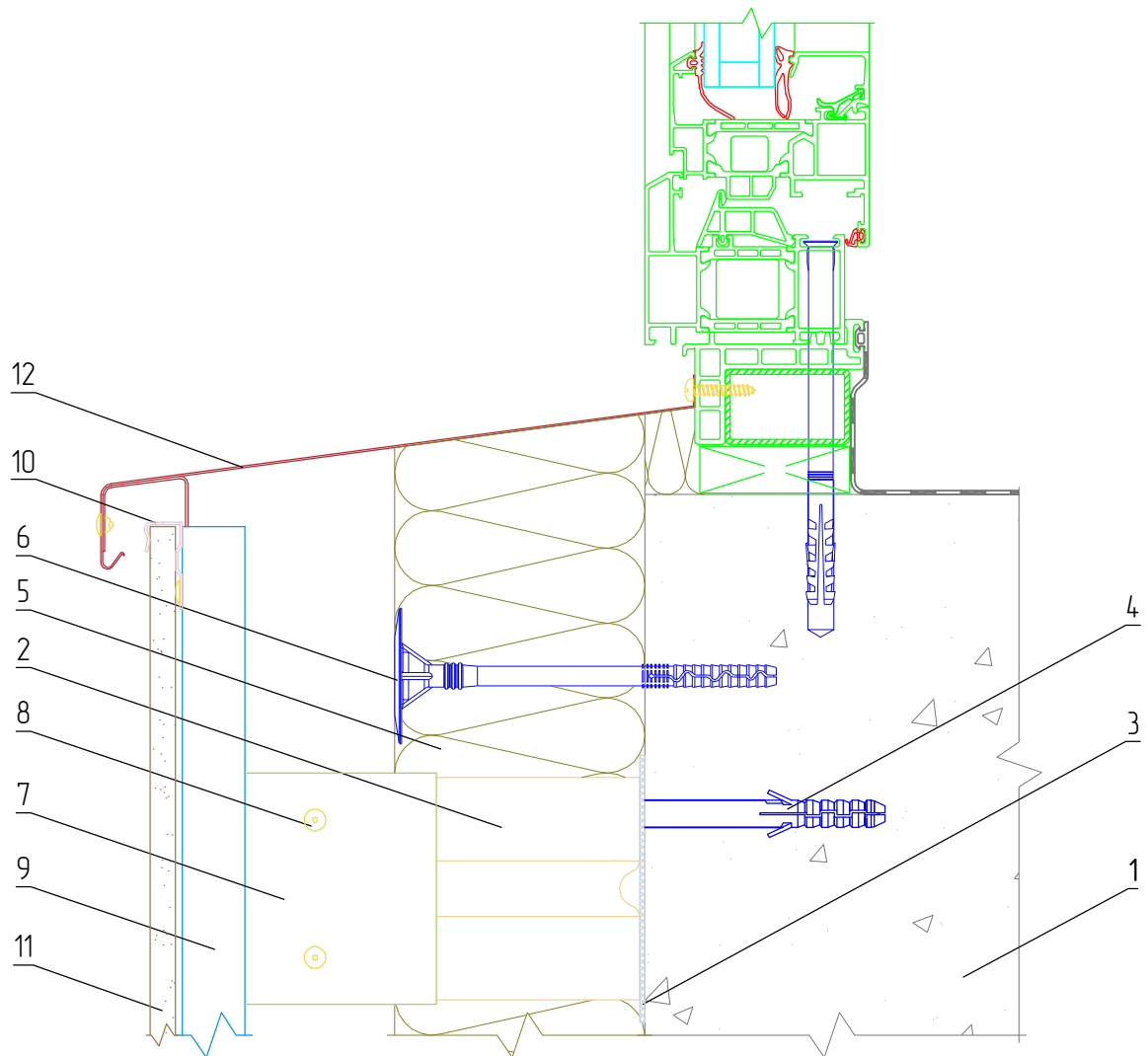
Примыкание системы к боковому откосу оконного проема

Альбом типовых технических решений

АЛТ-ФАСАД-01

лист	листов
4.2.15	4.2.18

Вертикальный разрез



- | | |
|----------------------------------|---|
| 1. Основание | 8. Закlepка вытяжная (самонарезающий винт) |
| 2. Кронштейн КР-С | 9. Профиль С-образный СО |
| 3. Прокладка термоизолирующая | 10. Кляммер стартовый КЛ ст |
| 4. Анкерный дюбель | 11. Облицовочная плита |
| 5. Теплоизоляционная плита | 12. Сталь тонколистовая оцинкованная окрашенная |
| 6. Тарельчатый дюбель | |
| 7. Удлинитель кронштейна УД-КР-С | |

НАВЕСНАЯ ФАСАДНАЯ
СИСТЕМА
"АЛЬТЕРНАТИВА"

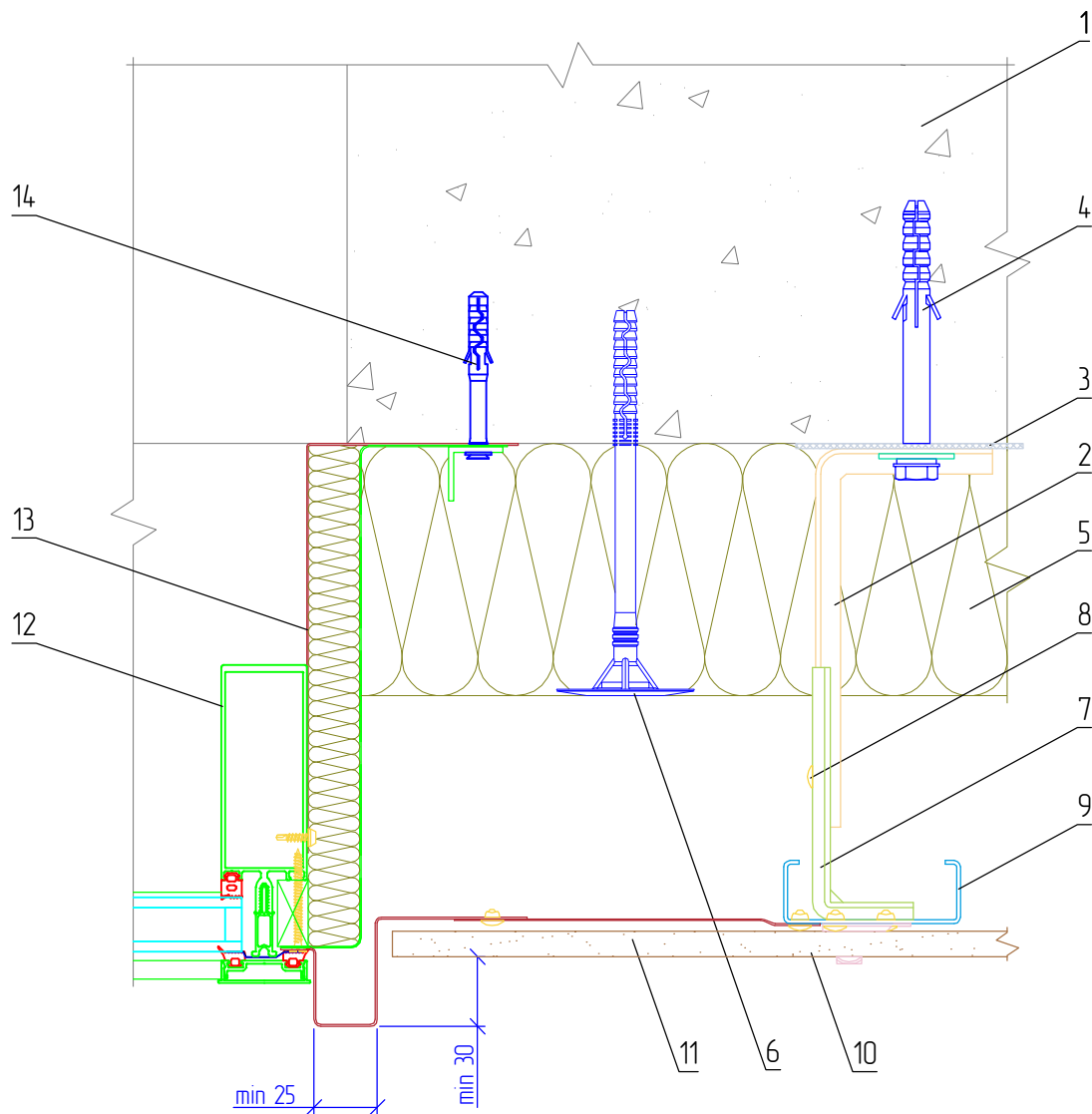
Примыкание системы к нижнему откосу оконного проема

Альбом типовых технических решений

АЛЬТ-ФАСАД-01

лист	листов
4.2.16	4.2.18

Горизонтальный разрез



- | | |
|--|--|
| 1. Основание | 9. Профиль С-образный СО |
| 2. Кронштейн КР-С | 10. Заклепка вытяжная с широким бортиком (самонарезающий винт) |
| 3. Прокладка термоизолирующая | 11. Облицовочная плита |
| 4. Анкерный дюбель | 12. Витражный блок |
| 5. Теплоизоляционная плита | 13. Сталь тонколистовая оцинкованная окрашенная |
| 6. Тарельчатый дюбель | 14. Дюбель-гвоздь |
| 7. Удлинитель кронштейна УД-КР-С | |
| 8. Заклепка вытяжная (самонарезающий винт) | |

НАВЕСНАЯ ФАСАДНАЯ
СИСТЕМА
"АЛЬТЕРНАТИВА"

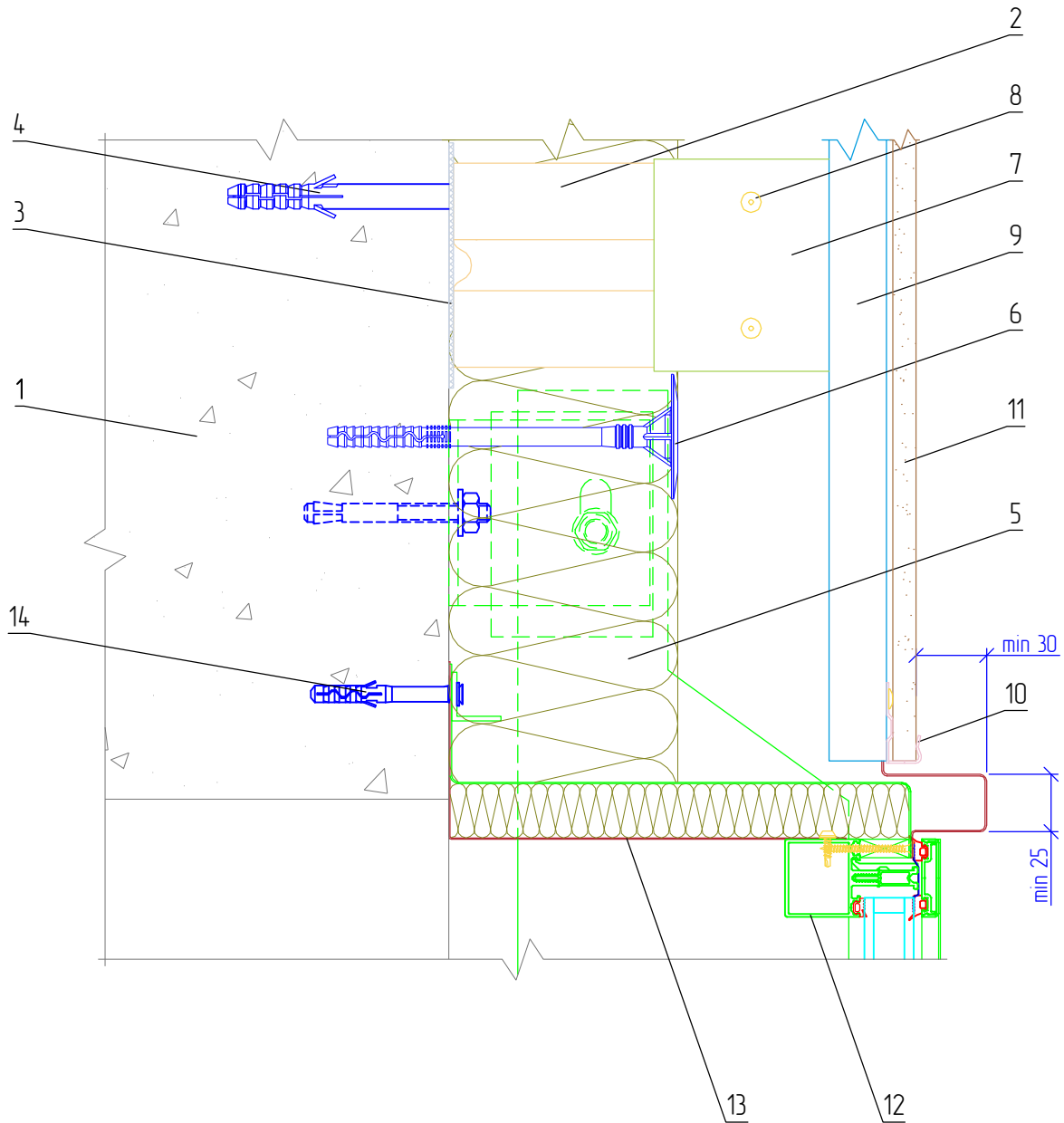
Боковое примыкание системы к витражу

Альбом типовых технических решений

АЛТ-ФАСАД-01

лист	листов
4.2.17	4.2.18

Вертикальный разрез



- | | |
|--|---|
| 1. Основание | 9. Профиль С-образный СО |
| 2. Кронштейн КР-С | 10. Кляммер стартовый КЛ ст |
| 3. Прокладка термоизолирующая | 11. Облицовочная плита |
| 4. Анкерный дюбель | 12. Витражный блок |
| 5. Теплоизоляционная плита | 13. Сталь тонколистовая оцинкованная окрашенная |
| 6. Тарельчатый дюбель | 14. Дюбель-гвоздь |
| 7. Удлинитель кронштейна УД-КР-С | |
| 8. Заклепка вытяжная (самонарезающий винт) | |

НАВЕСНАЯ ФАСАДНАЯ
СИСТЕМА
"АЛЬТЕРНАТИВА"

Верхнее примыкание системы к витражу

Альбом типовых технических решений

АЛЬТ-ФАСАД-01

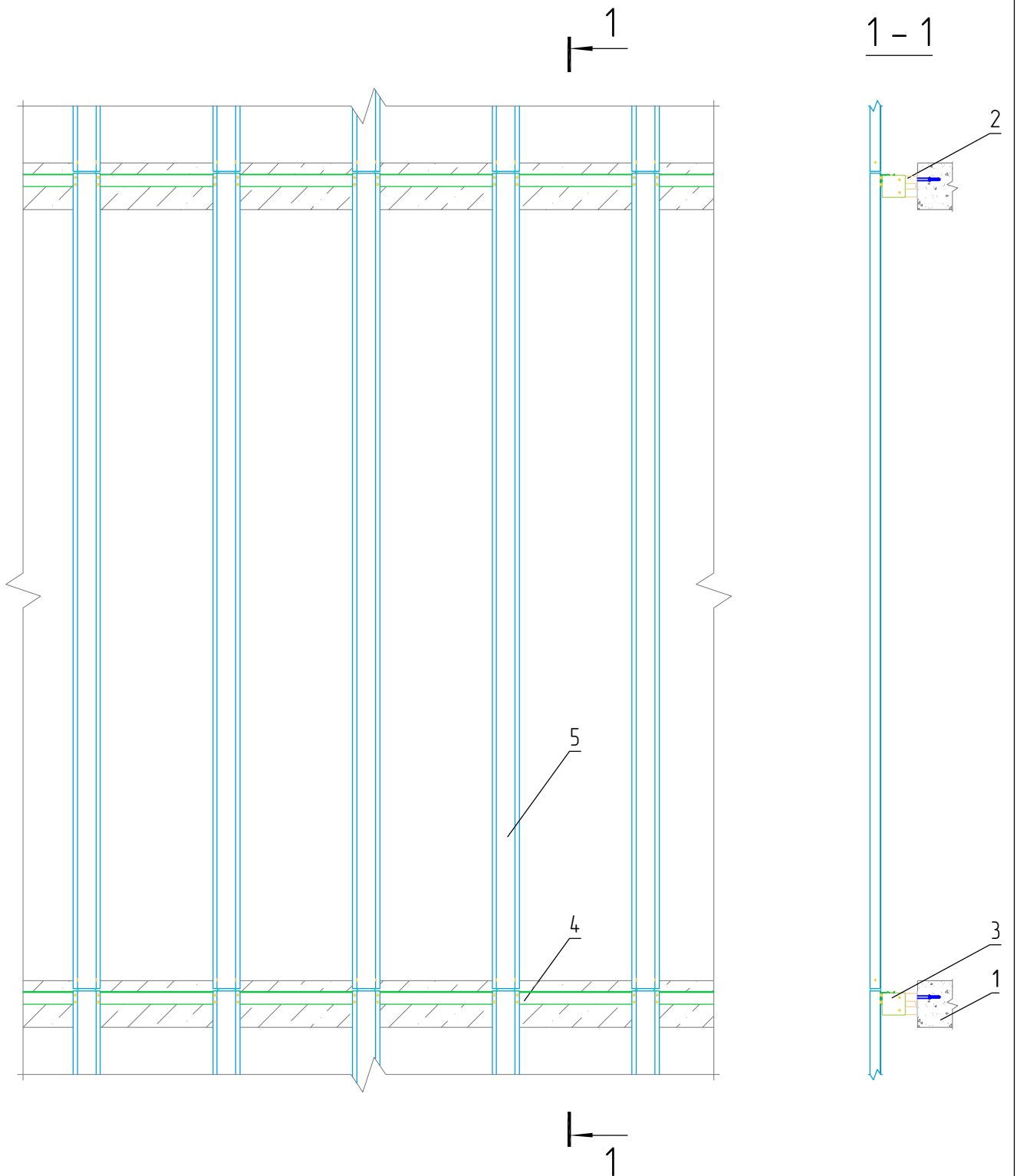
лист	листов
4.2.18	4.2.18

Раздел 5.

Система крепления в межэтажные перекрытия.

Раздел 5.1.

Система крепления в межэтажные перекрытия на основе кронштейнов КРУ-1р и КРУ-2р.



- 1. Основание
- 2. Кронштейн
- 3. Удлинитель кронштейна
- 4. Горизонтальный профиль
- 5. Вертикальный профиль

НАВЕСНАЯ ФАСАДНАЯ
СИСТЕМА
"АЛЬТЕРНАТИВА"

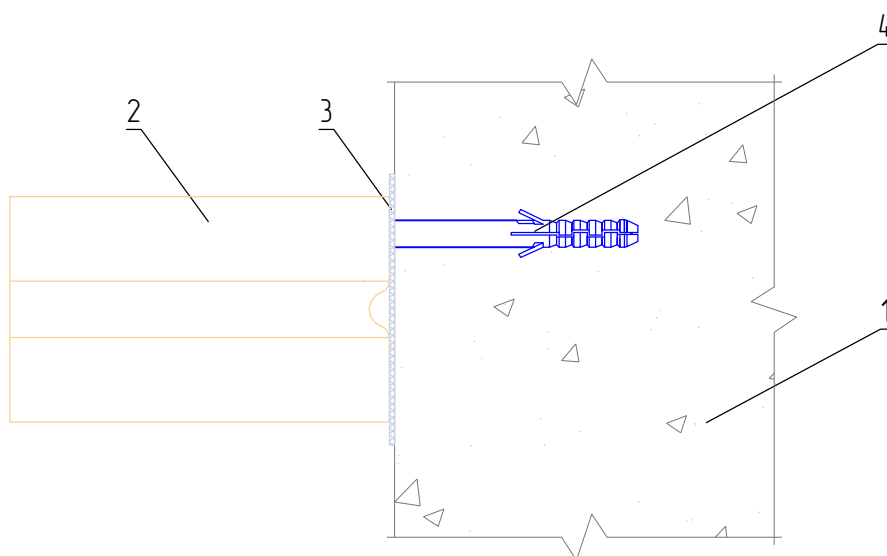
Крепление системы в межэтажные перекрытия с высотой этажа до 3,5 м.

Альбом типовых технических решений

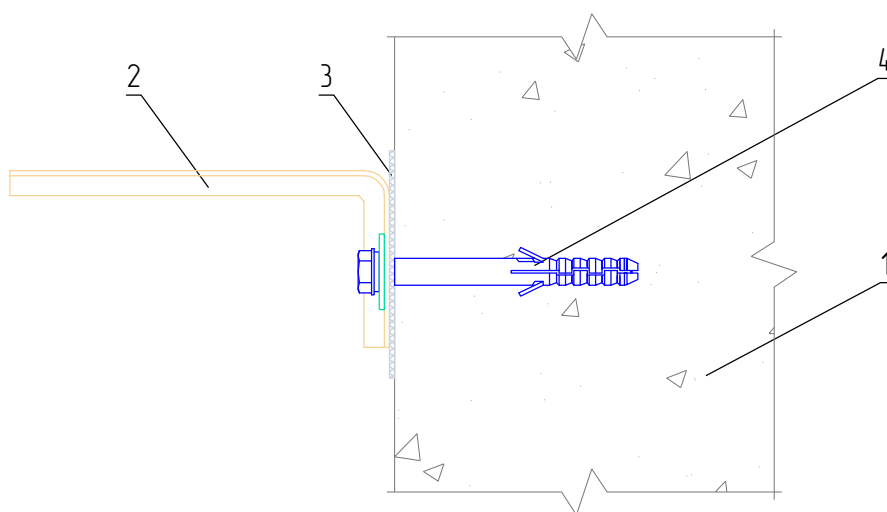
АЛЬТ-ФАСАД-01

лист	листов
5.1.0	5.1.17

Вертикальный разрез



Горизонтальный разрез



1. Основание
2. Кронштейн КРУ-1р
3. Прокладка термоизолирующая
4. Анкерный дюбель

НАВЕСНАЯ ФАСАДНАЯ
СИСТЕМА
"АЛЬТЕРНАТИВА"

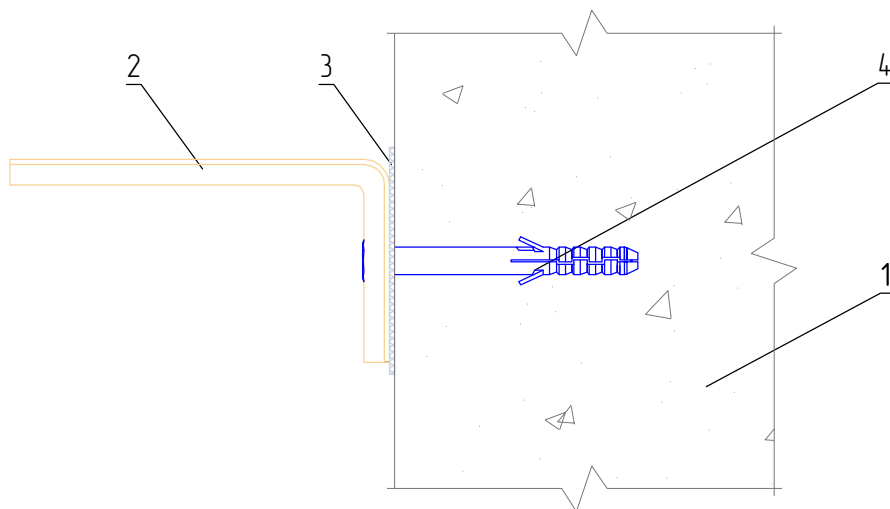
Крепление кронштейна КРУ-1р к основанию

Альбом типовых технических решений

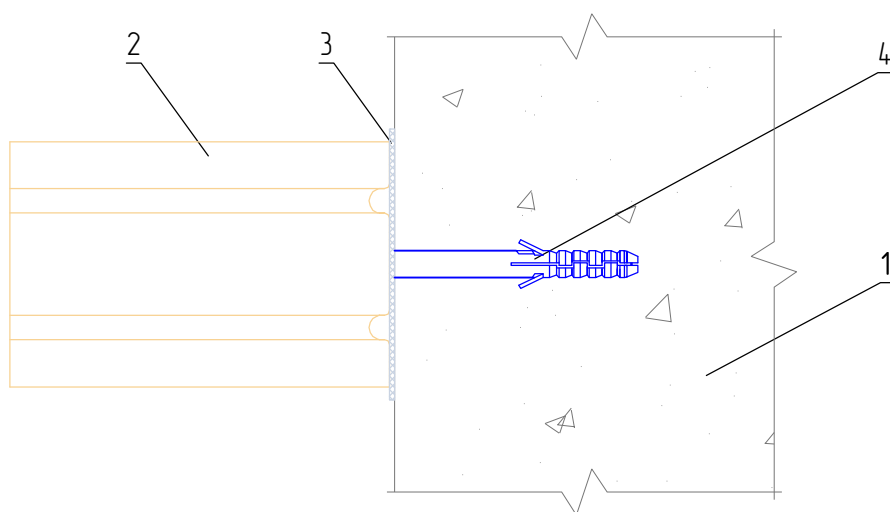
АЛЬТ-ФАСАД-01

лист	листов
5.1.1	5.1.17

Вертикальный разрез



Горизонтальный разрез



1. Основание
2. Кронштейн КРУ-2р
3. Прокладка термоизолирующая
4. Анкерный дюбель

НАВЕСНАЯ ФАСАДНАЯ
СИСТЕМА
"АЛЬТЕРНАТИВА"

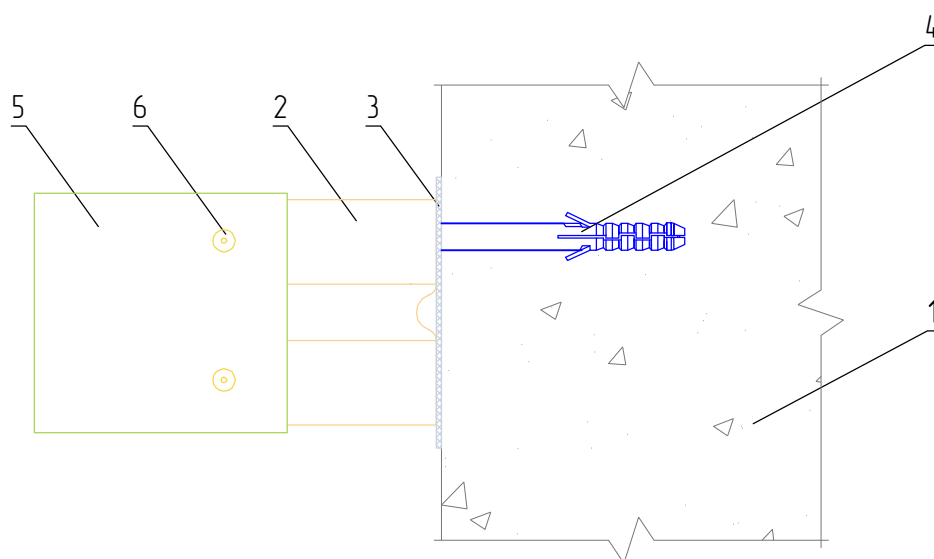
Крепление кронштейна КРУ-2р к основанию

Альбом типовых технических решений

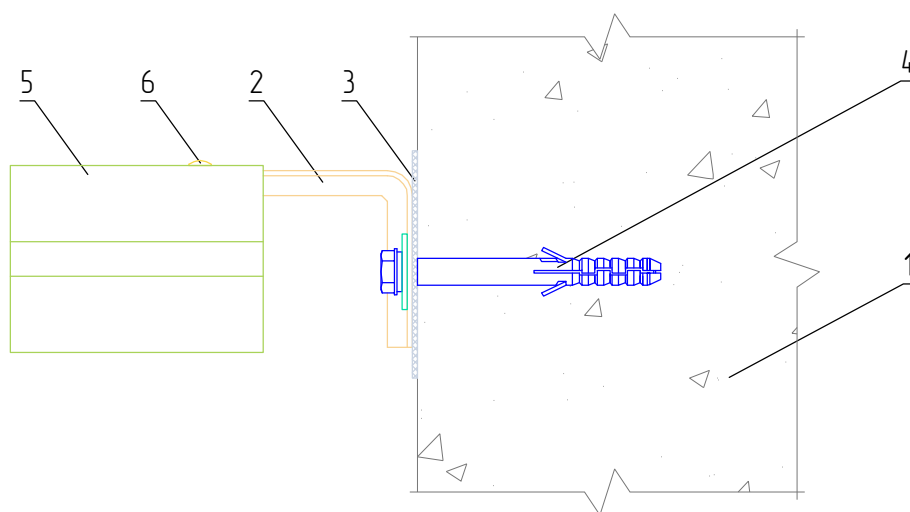
АЛТ-ФАСАД-01

лист	листов
5.1.2	5.1.17

Вертикальный разрез



Горизонтальный разрез



1. Основание
2. Кронштейн КРУ-1р
3. Прокладка термоизолирующая
4. Анкерный дюбель
5. Удлинитель кронштейна УД-КРУ-1р
6. Заклепка вытяжная (самонарезающий винт)

НАВЕСНАЯ ФАСАДНАЯ
СИСТЕМА
"АЛЬТЕРНАТИВА"

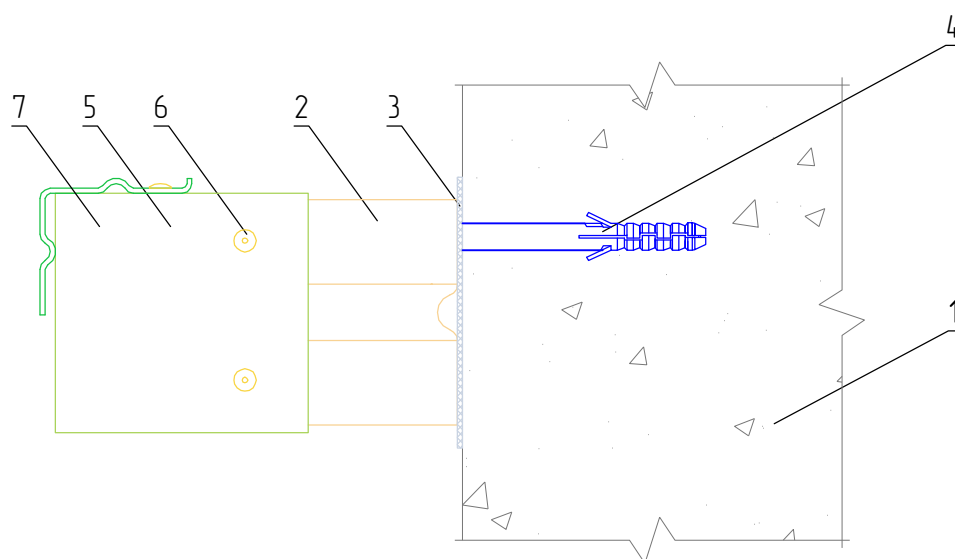
Крепление удлинителя кронштейна УД-КРУ-1р к
кронштейну КРУ-1р

Альбом типовых технических решений

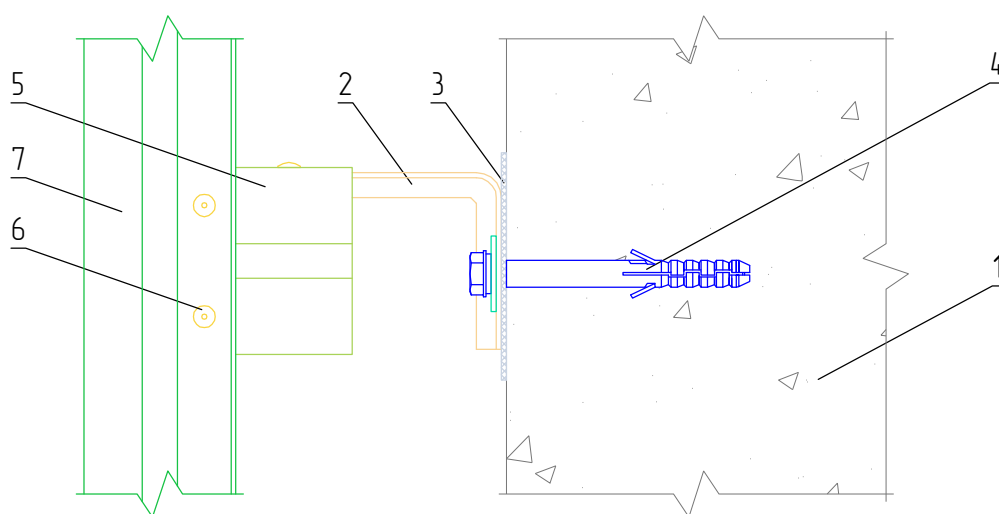
АЛТ-ФАСАД-01

лист	листов
5.1.3	5.1.17

Вертикальный разрез



Горизонтальный разрез



1. Основание
2. Кронштейн КРУ-1р
3. Прокладка термоизолирующая
4. Анкерный дюбель
5. Удлинитель кронштейна УД-КРУ-1р
6. Заклепка вытяжная (самонарезающий винт)
7. Профиль Г-образный ГО-2р

НАВЕСНАЯ ФАСАДНАЯ
СИСТЕМА
"АЛЬТЕРНАТИВА"

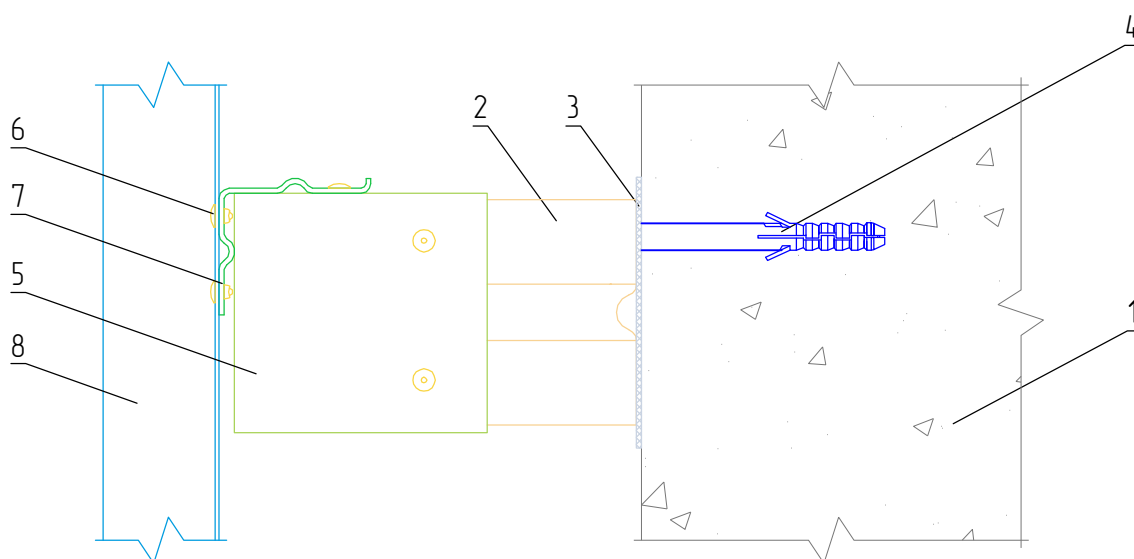
Крепление Г-образного профиля ГО-2р
к удлинителю кронштейна УД-КРУ-1р

Альбом типовых технических решений

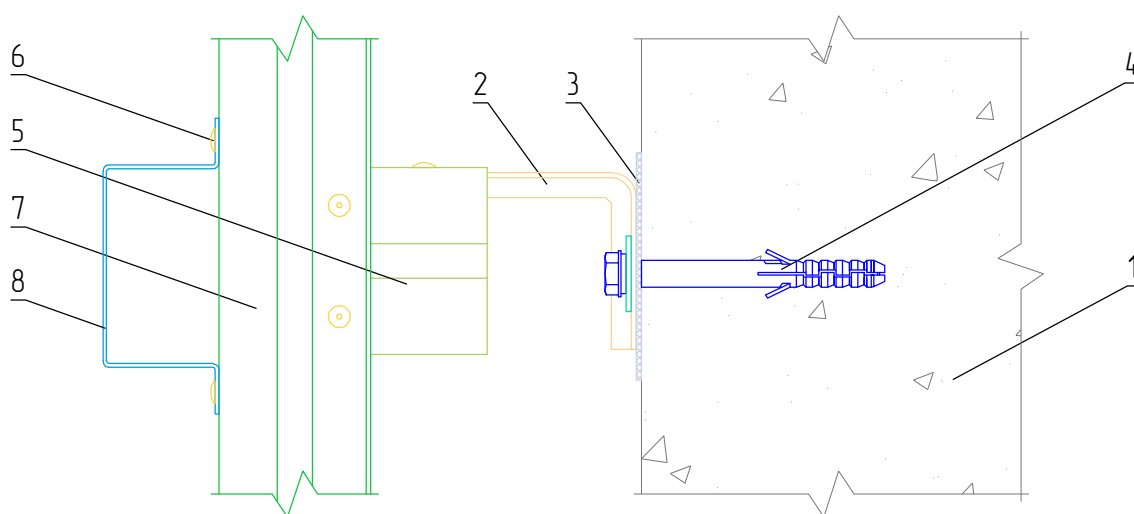
АЛТ-ФАСАД-01

лист	листов
5.14	5.117

Вертикальный разрез



Горизонтальный разрез



1. Основание
2. Кронштейн КРУ-1р
3. Прокладка термоизолирующая
4. Анкерный дюбель
5. Удлинитель кронштейна УД-КРУ-1р
6. Заклепка вытяжная (самонарезающий винт)
7. Профиль Г-образный ГО-2р
8. Профиль П-образный ПО (профиль шляпный ПШ)

НАВЕСНАЯ ФАСАДНАЯ
СИСТЕМА
"АЛЬТЕРНАТИВА"

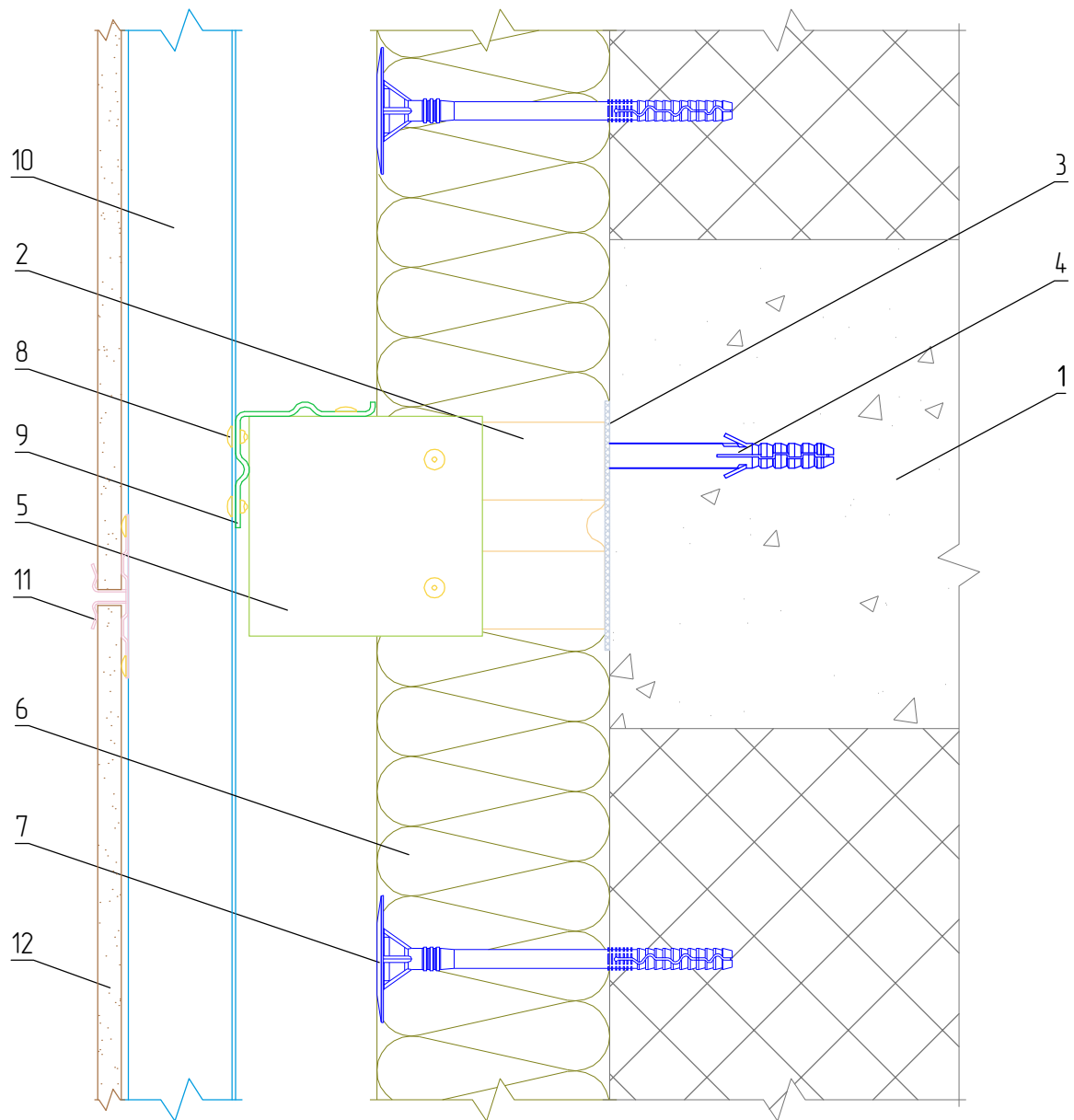
Крепление П-образного профиля ПО к Г-образному
профилю ГО-2р

Альбом типовых технических решений

АЛТ-ФАСАД-01

лист	листов
5.15	5.117

Вертикальный разрез



1. Основание
2. Кронштейн КРУ-1р (КРУ-2р)
3. Прокладка термоизолирующая
4. Анкерный дюбель
5. Удлинитель кронштейна УД-КРУ-1р
6. Теплоизоляционная плита
7. Тарельчатый дюбель

8. Заклепка вытяжная (самонарезающий винт)
9. Профиль Г-образный ГО-2р
10. Профиль П-образный ПО (профиль шляпный ПШ)
11. Кляммер рядовой КЛ рд
12. Облицовочная плита

НАВЕСНАЯ ФАСАДНАЯ
СИСТЕМА
"АЛЬТЕРНАТИВА"

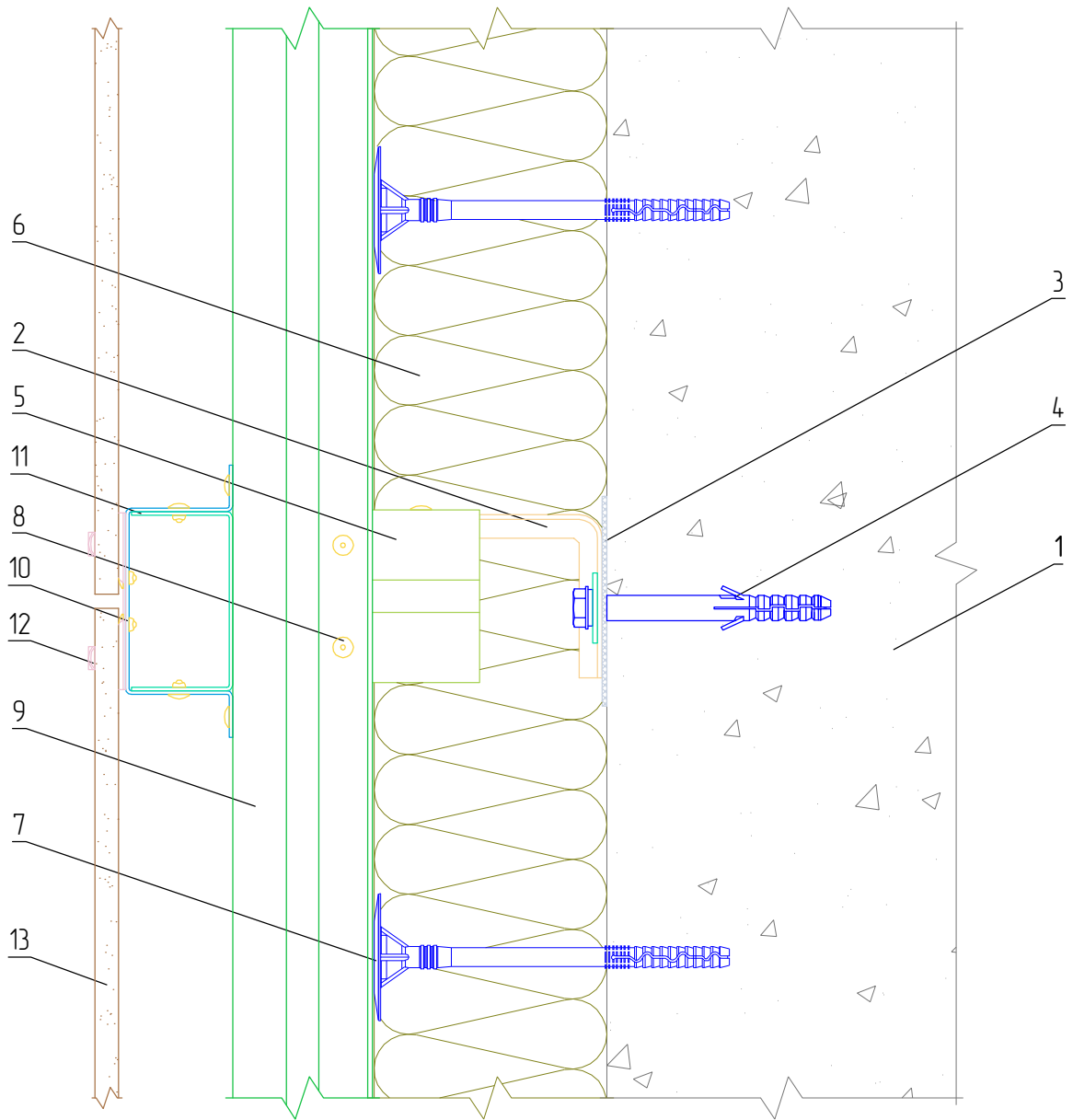
Крепление облицовочных плит к под облицовочной
конструкции

Альбом типовых технических решений

АЛЬТ-ФАСАД-01

лист	листов
5.16	5.117

Вертикальный разрез



- | | |
|------------------------------------|--|
| 1. Основание | 8. Закlepка вытяжная (самонарезающий винт) |
| 2. Кронштейн КРЧ-1р (КРЧ-2р) | 9. Профиль Г-образный ГО-2р |
| 3. Прокладка термоизолирующая | 10. Профиль П-образный ПО (профиль шляпный ПШ) |
| 4. Анкерный дюбель | 11. Фиксирующая накладка ФН-ПО (ФН-ПШ) |
| 5. Удлинитель кронштейна УД-КРЧ-1р | 12. Кляммер рядовой КЛ рд |
| 6. Теплоизоляционная плита | 13. Облицовочная плита |
| 7. Тарельчатый дюбель | |

НАВЕСНАЯ ФАСАДНАЯ
СИСТЕМА
"АЛЬТЕРНАТИВА"

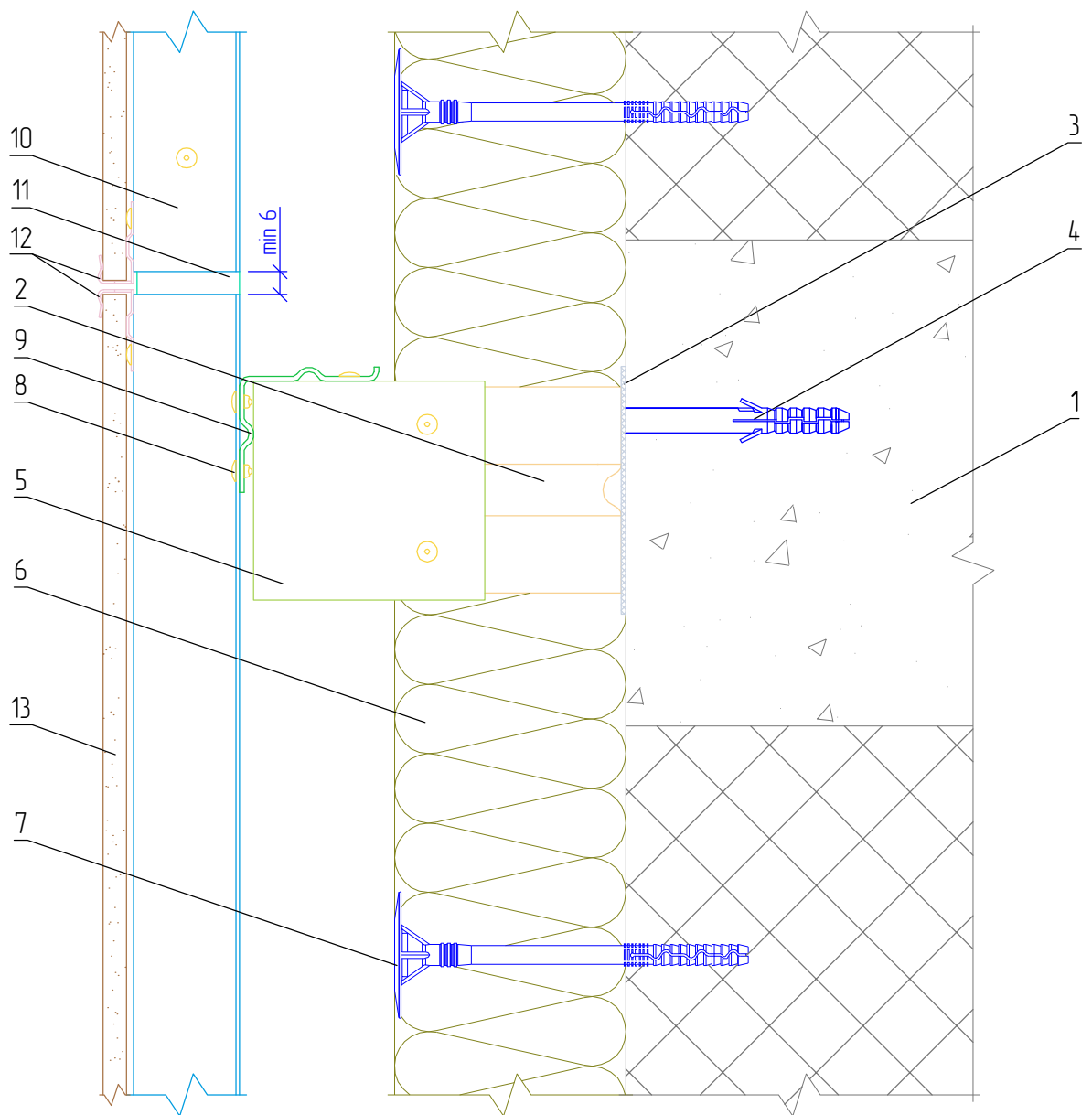
Крепление облицовочных плит к под облицовочной
конструкции

Альбом типовых технических решений

АЛЬТ-ФАСАД-01

лист	листов
5.1.7	5.1.17

Вертикальный разрез



- | | |
|--|--|
| <ul style="list-style-type: none"> 1. Основание 2. Кронштейн КРУ-1р (КРУ-2р) 3. Прокладка термоизолирующая 4. Анкерный дюбель 5. Удлинитель кронштейна УД-КРУ-1р 6. Теплоизоляционная плита 7. Тарельчатый дюбель | <ul style="list-style-type: none"> 8. Закlepка вытяжная (самонарезающий винт) 9. Профиль Г-образный ГО-2р 10. Профиль П-образный ПО (профиль шляпный ПШ) 11. Фиксирующая накладка ФН-ПО (ФН-ПШ) 12. Кляммер стартовый КЛ ст 13. Облицовочная плита |
|--|--|

НАВЕСНАЯ ФАСАДНАЯ
СИСТЕМА
"АЛЬТЕРНАТИВА"

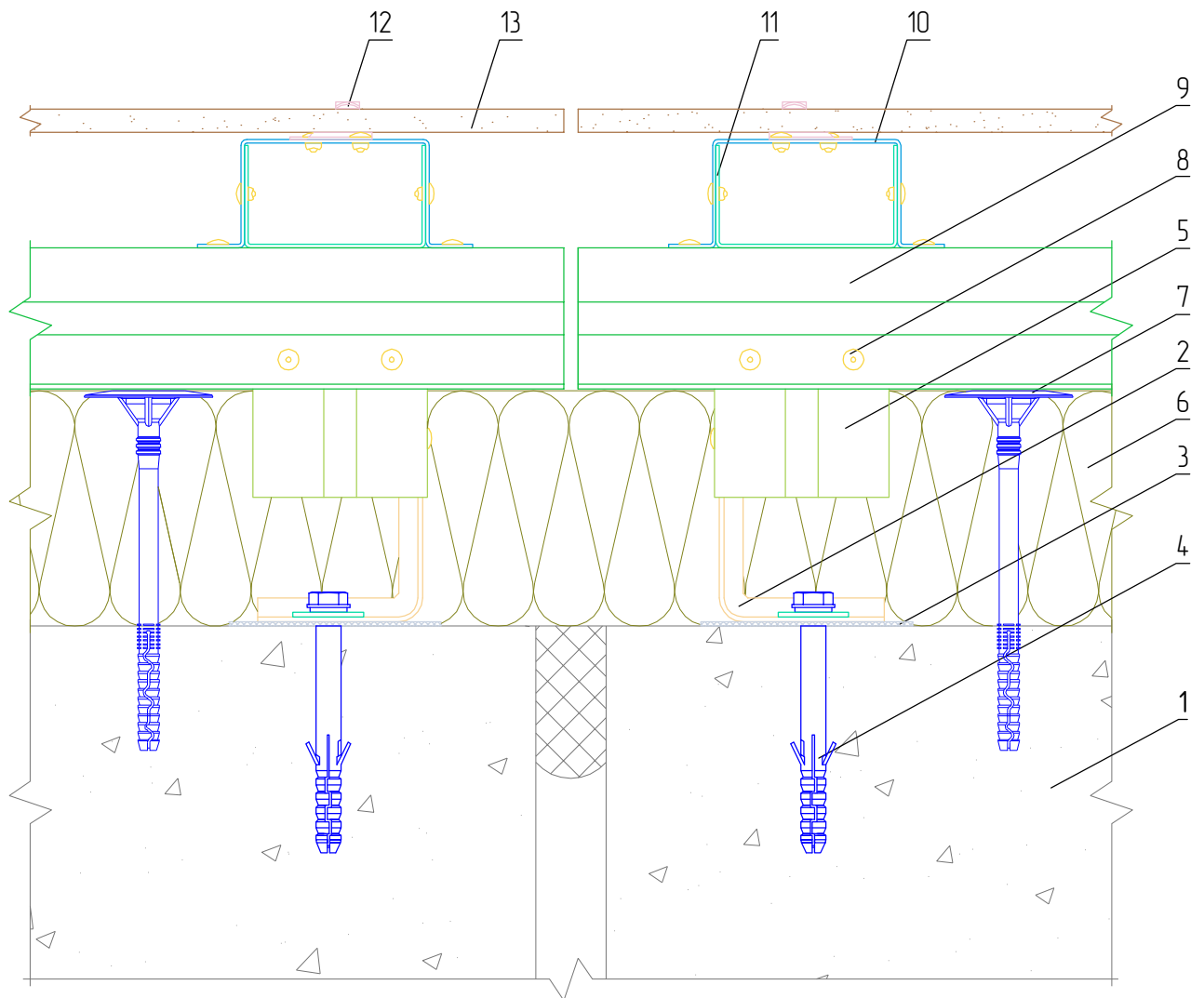
Стык вертикальных направляющих с терморазрывом

Альбом типовых технических решений

АЛЬТ-ФАСАД-01

лист	листов
5.1.8	5.1.17

Горизонтальный разрез



1. Основание
2. Кронштейн КРУ-1р (КРУ-2р)
3. Прокладка термоизолирующая
4. Анкерный дюбель
5. Удлинитель кронштейна УД-КРУ-1р
6. Теплоизоляционная плита
7. Тарельчатый дюбель

8. Закlepка вытяжная (самонарезающий винт)
9. Профиль Г-образный ГО-2р
10. Профиль П-образный ПО (профиль шляпный ПШ)
11. Фиксирующая накладка ФН-ПО (ФН-ПШ)
12. Кляммер рядовой, угловой КЛ рдy
13. Облицовочная плита

НАВЕСНАЯ ФАСАДНАЯ
СИСТЕМА
"АЛЬТЕРНАТИВА"

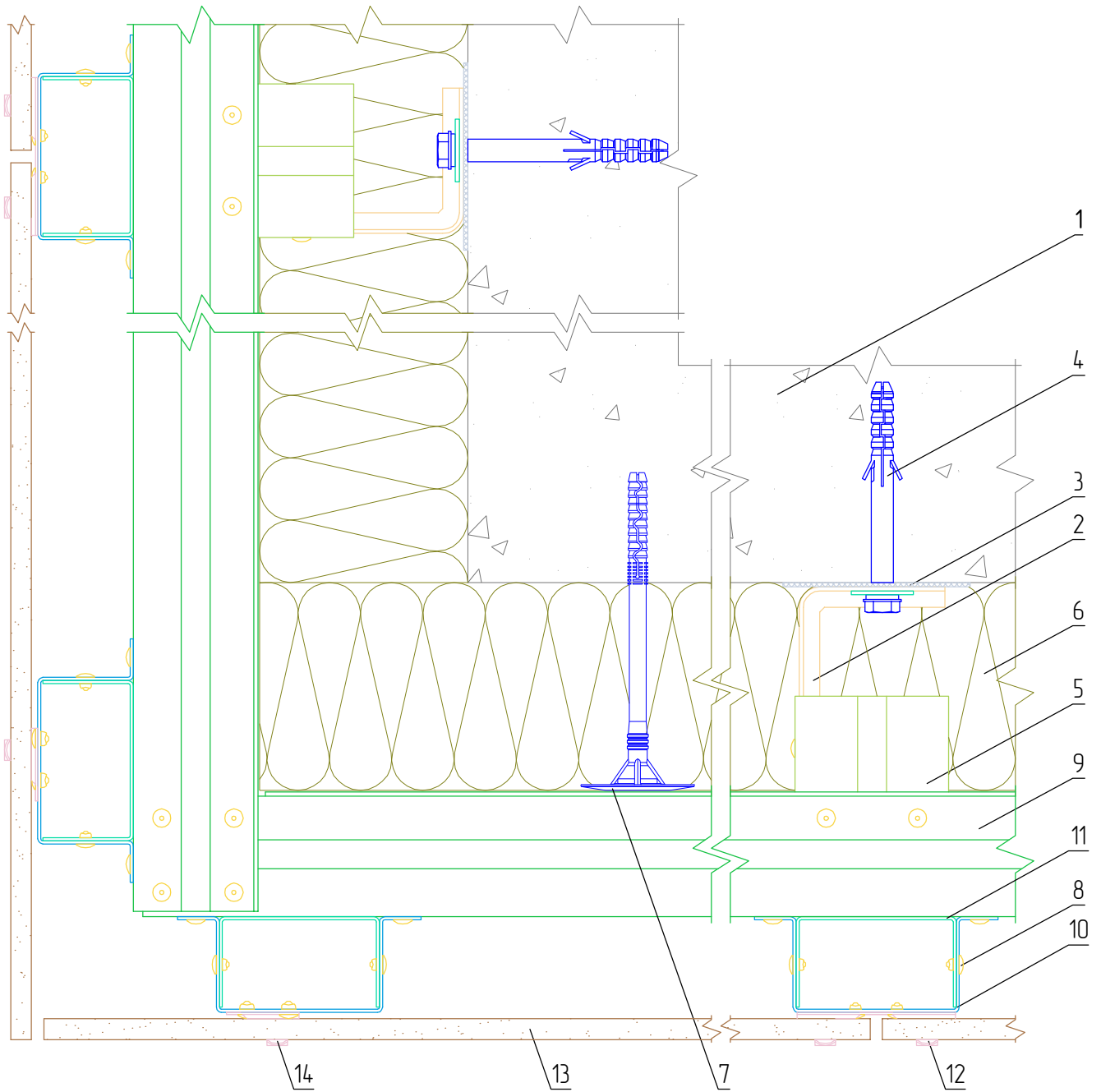
Узел монтажа вертикального деформационного шва

Альбом типовых технических решений

АЛЬТ-ФАСАД-01

лист	листов
5.1.9	5.1.17

Горизонтальный разрез



1. Основание
2. Кронштейн КРУ-1р (КРУ-2р)
3. Прокладка термоизолирующая
4. Анкерный дюбель
5. Удлинитель кронштейна УД-КРУ-1р
6. Теплоизоляционная плита
7. Тарельчатый дюбель

8. Закlepка вытяжная (самонарезающий винт)
9. Профиль Г-образный ГО-2р
10. Профиль П-образный ПО (профиль шляпный ПШ)
11. Фиксирующая накладка ФН-ПО (ФН-ПШ)
12. Кляммер рядовой КЛ рд
13. Облицовочная плита
14. Кляммер рядовой, угловой КЛ рдУ

НАВЕСНАЯ ФАСАДНАЯ
СИСТЕМА
"АЛЬТЕРНАТИВА"

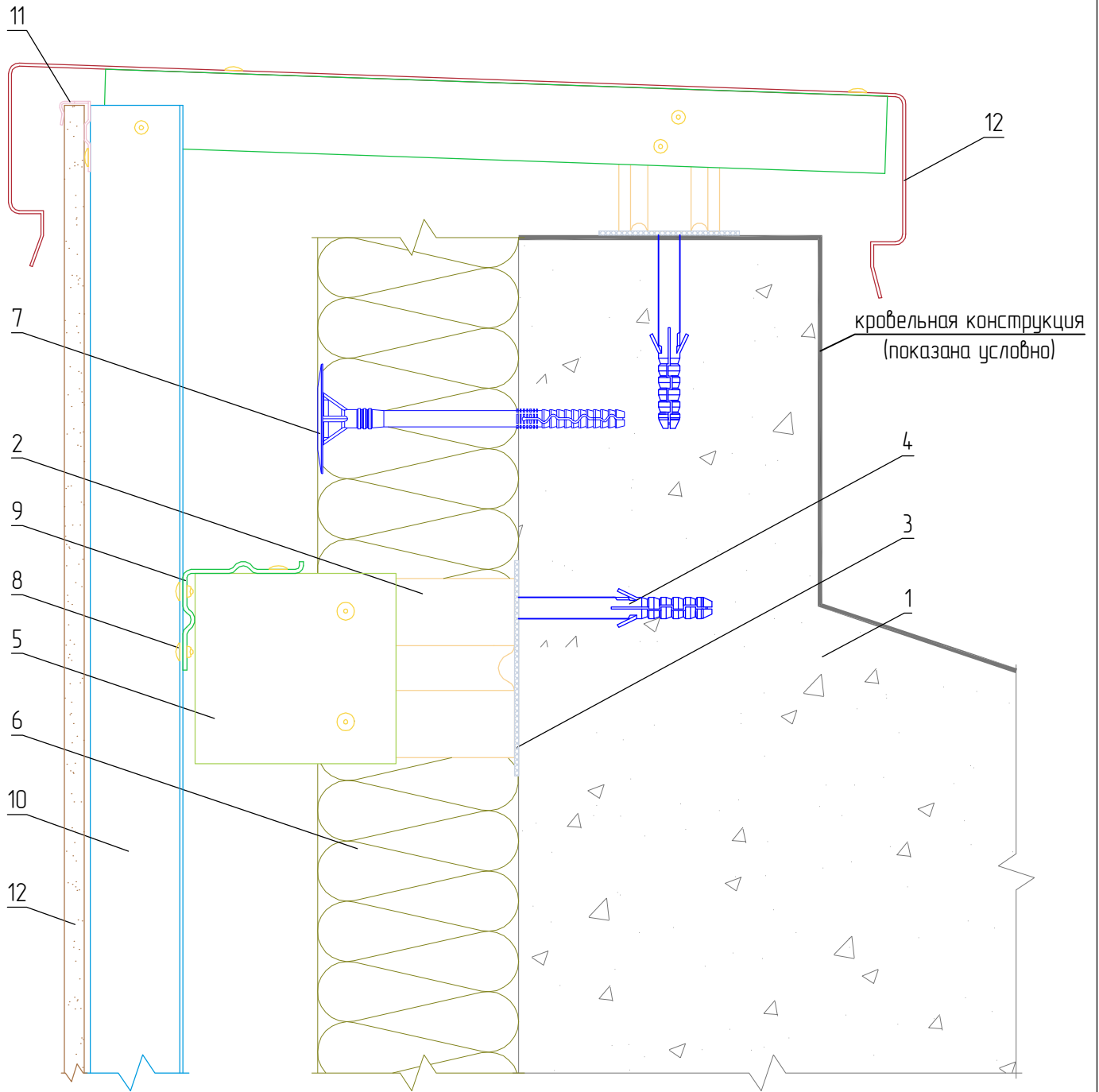
Формирование системы на внешнем углу здания

Альбом типовых технических решений

АЛТ-ФАСАД-01

лист	листов
5.1.11	5.1.17

Вертикальный разрез



1. Основание
2. Кронштейн КРУ-1р (КРУ-2р)
3. Прокладка термоизолирующая
4. Анкерный дюбель
5. Удлинитель кронштейна УД-КРУ-1р
6. Теплоизоляционная плита
7. Тарельчатый дюбель

8. Закlepка вытяжная (самонарезающий винт)
9. Профиль Г-образный ГО-2р
10. Профиль П-образный ПО (профиль шляпный ПШ)
11. Кляммер стартовый КЛ ст
12. Облицовочная плита

НАВЕСНАЯ ФАСАДНАЯ
СИСТЕМА
"АЛЬТЕРНАТИВА"

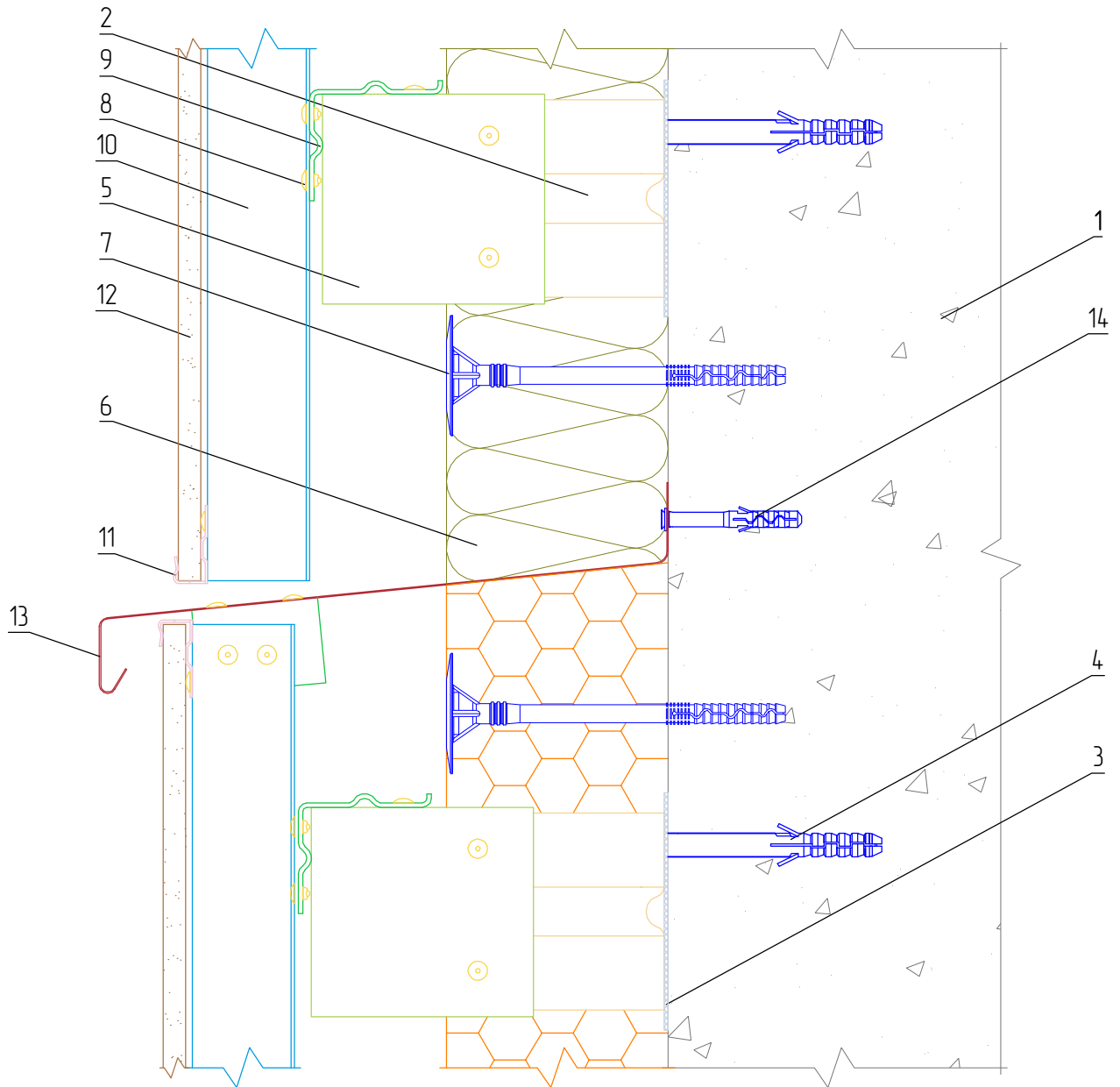
Примыкание системы к парапету

Альбом типовых технических решений

АЛТ-ФАСАД-01

лист	листов
5.1.12	5.1.17

Вертикальный разрез



1. Основание
2. Кронштейн КРУ-1р (КРУ-2р)
3. Прокладка термоизолирующая
4. Анкерный дюбель
5. Удлинитель кронштейна УД-КРУ-1р
6. Теплоизоляционная плита
7. Тарельчатый дюбель
8. Заклепка вытяжная (самонарезающий винт)

9. Профиль Г-образный ГО-2р
10. Профиль П-образный ПО (профиль шляпный ПШ)
11. Кляммер стартовый КЛ ст
12. Облицовочная плита
13. Сталь тонколистовая оцинкованная окрашенная
14. Дюбель-звезда

НАВЕСНАЯ ФАСАДНАЯ
СИСТЕМА
"АЛЬТЕРНАТИВА"

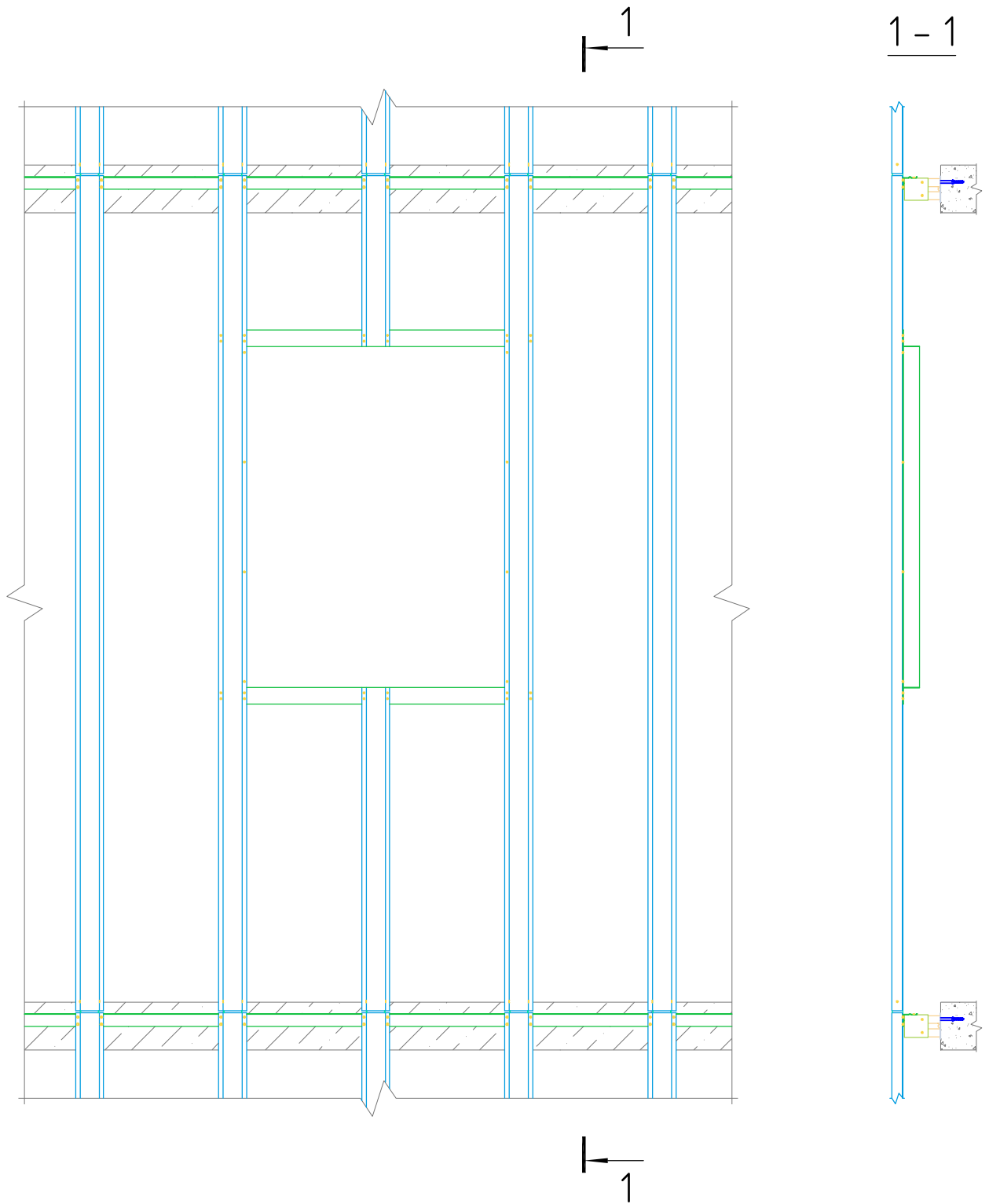
Примыкание системы к цоколю

Альбом типовых технических решений

АЛЬТ-ФАСАД-01

лист	листов
5.1.13	5.1.17

Обустройство оконного проема



НАВЕСНАЯ ФАСАДНАЯ
СИСТЕМА
"АЛЬТЕРНАТИВА"

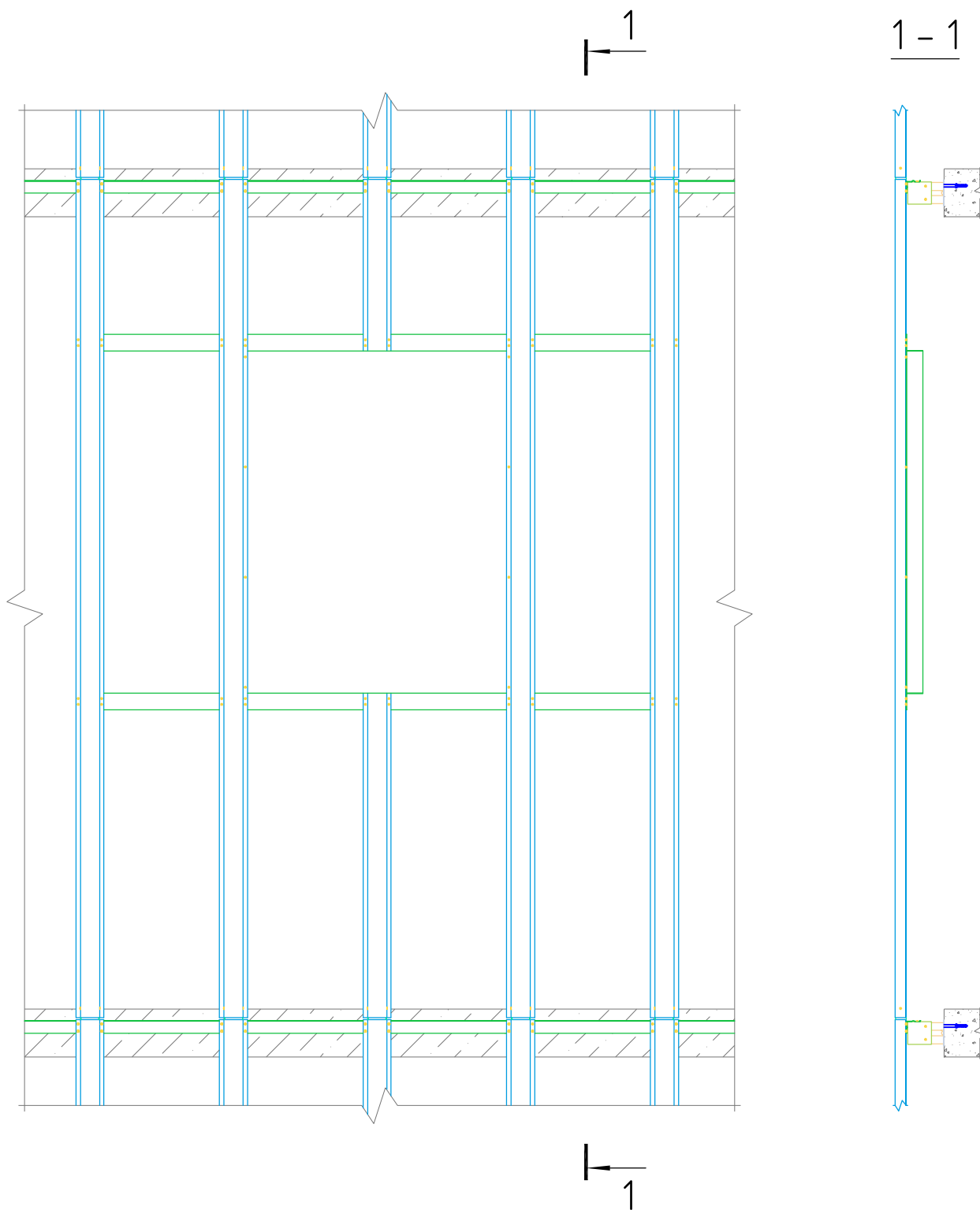
Обустройство оконного проема при креплении системы
в межэтажные перекрытия

Альбом типовых технических решений

АЛЬТ-ФАСАД-01

лист	листов
5.1.14	5.1.17

Обустройство оконного проема



НАВЕСНАЯ ФАСАДНАЯ
СИСТЕМА
"АЛЬТЕРНАТИВА"

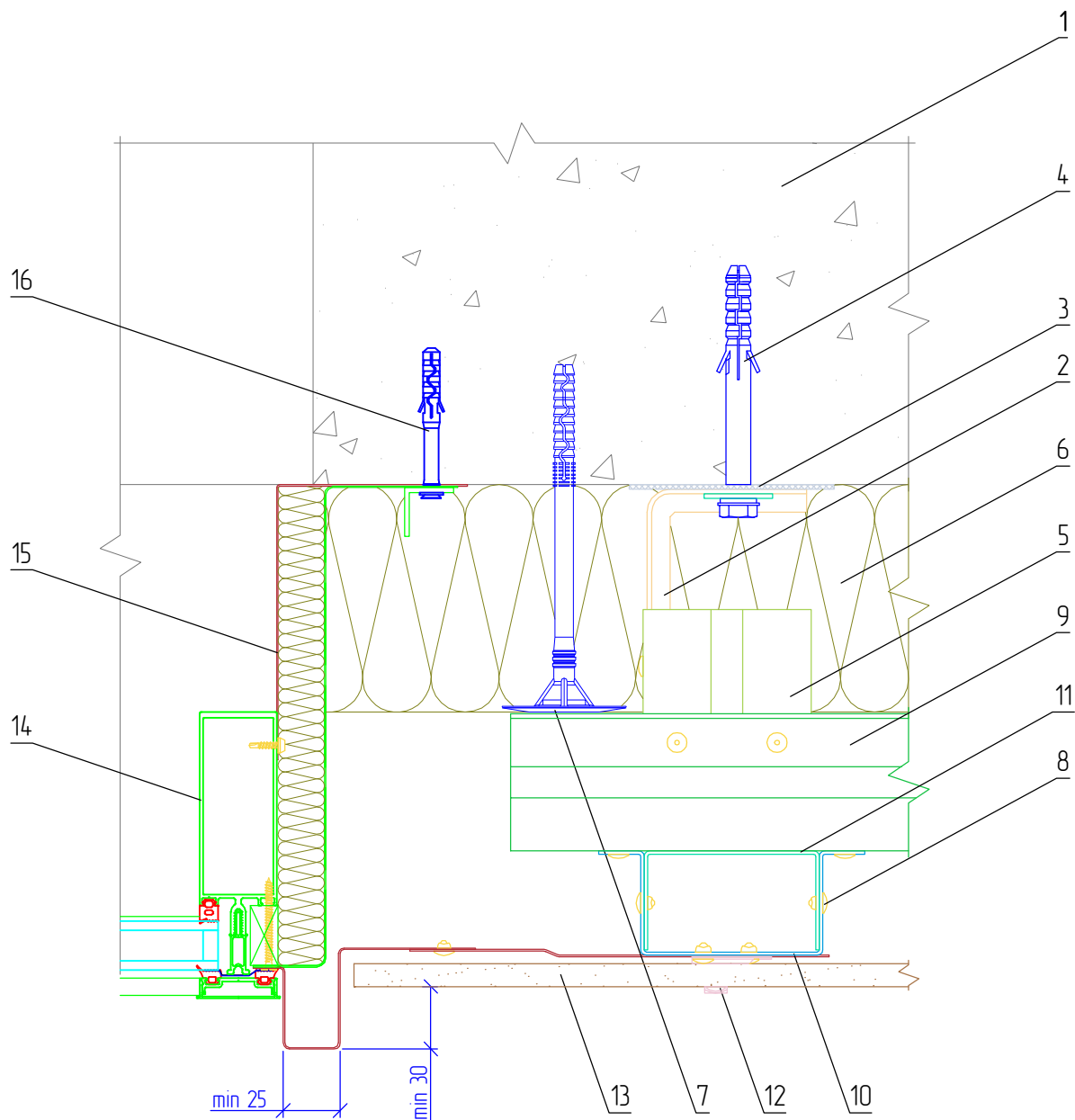
Обустройство оконного проема при креплении системы
в межэтажные перекрытия

Альбом типовых технических решений

АЛЬТ-ФАСАД-01

лист	листов
5.1.15	5.1.17

Горизонтальный разрез



- | | |
|--|---|
| 1. Основание | 10. Профиль П-образный ПО (профиль шляпный ПШ) |
| 2. Кронштейн КРУ-1р (КРУ-2р) | 11. Фиксирующая накладка ФН-ПО (ФН-ПШ) |
| 3. Прокладка термоизолирующая | 12. Кляммер рядовой, угловой КЛ рду |
| 4. Анкерный дюбель | 13. Облицовочная плита |
| 5. Удлинитель кронштейна УД-КРУ-1р | 14. Витражный блок |
| 6. Теплоизоляционная плита | 15. Сталь тонколистовая оцинкованная окрашенная |
| 7. Тарельчатый дюбель | 16. Дюбель-гвоздь |
| 8. Заклепка вытяжная (самонарезающий винт) | |
| 9. Профиль Г-образный ГО-2р | |

НАВЕСНАЯ ФАСАДНАЯ
СИСТЕМА
"АЛЬТЕРНАТИВА"

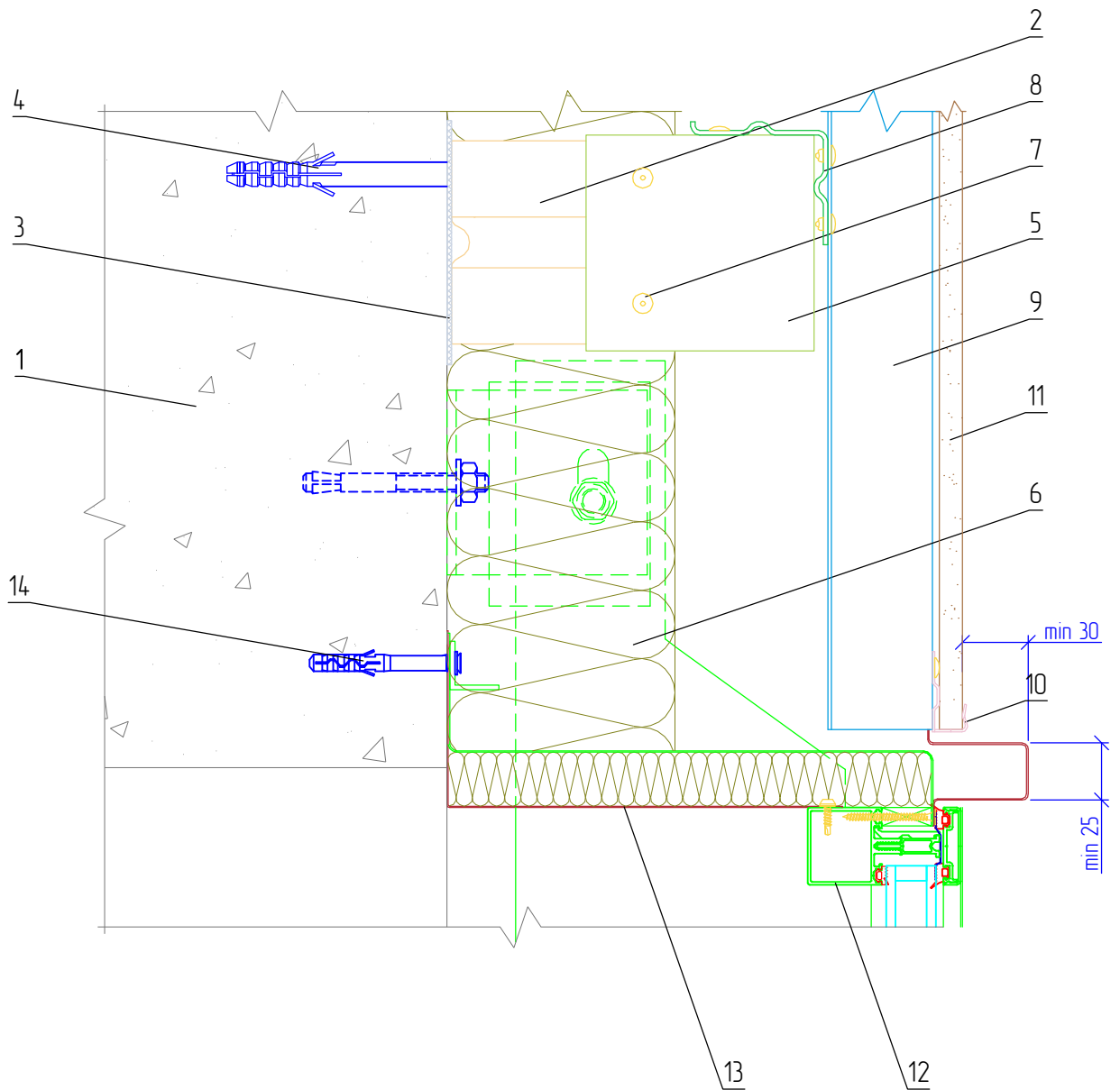
Боковое примыкание системы к витражу

Альбом типовых технических решений

АЛЬТ-ФАСАД-01

лист	листов
5.1.16	5.1.17

Вертикальный разрез



1. Основание
2. Кронштейн КРУ-1р (КРУ-2р)
3. Прокладка термоизолирующая
4. Анкерный дюбель
5. Удлинитель кронштейна УД-КРУ-1р
6. Теплоизоляционная плита
7. Закlepка вытяжная (самонарезающий винт)
8. Профиль Г-образный ГО-2р

9. Профиль П-образный ПО (профиль шляпный ПШ)
10. Кляммер стартовый КЛ ст
11. Облицовочная плита
12. Витражный блок
13. Сталь тонколистовая оцинкованная окрашенная
14. Дюбель-гвоздь

НАВЕСНАЯ ФАСАДНАЯ
СИСТЕМА
"АЛЬТЕРНАТИВА"

Верхнее примыкание системы к витражу

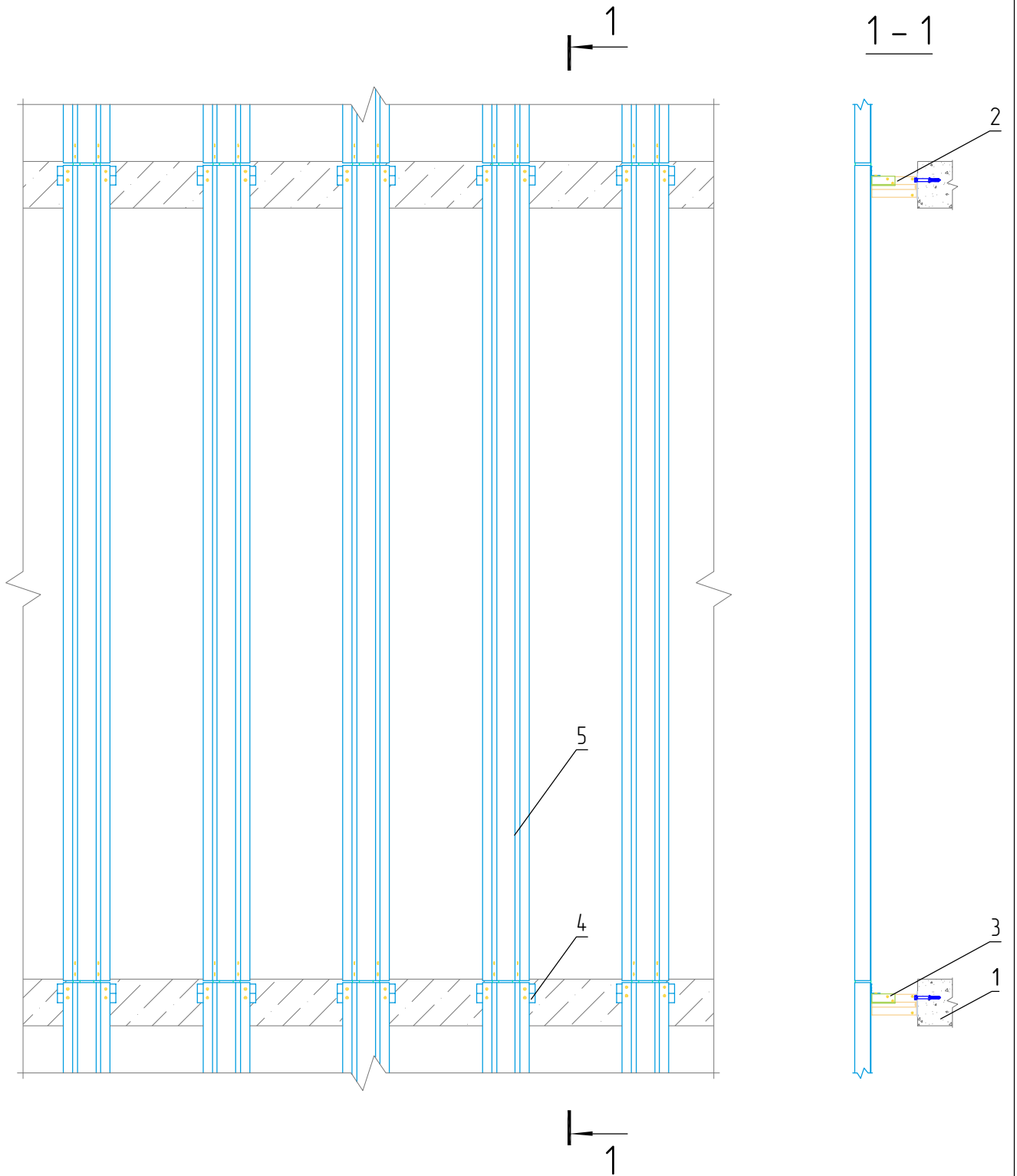
Альбом типовых технических решений

АЛЬТ-ФАСАД-01

лист	листов
5.1.17	5.1.17

Раздел 5.2.

Система крепления в межэтажные перекрытия на
основе кронштейна КНс-27.



- 1. Основание
- 2. Кронштейн
- 3. Удлинитель кронштейна
- 4. Горизонтальный профиль
- 5. Вертикальный профиль

НАВЕСНАЯ ФАСАДНАЯ
СИСТЕМА
"АЛЬТЕРНАТИВА"

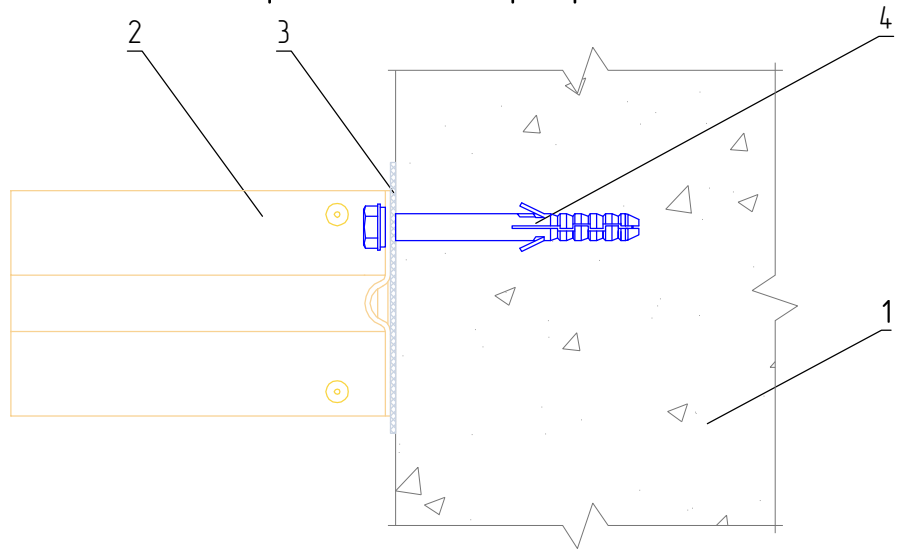
Крепление системы в межэтажные перекрытия с высотой этажа до 3,5 м.

Альбом типовых технических решений

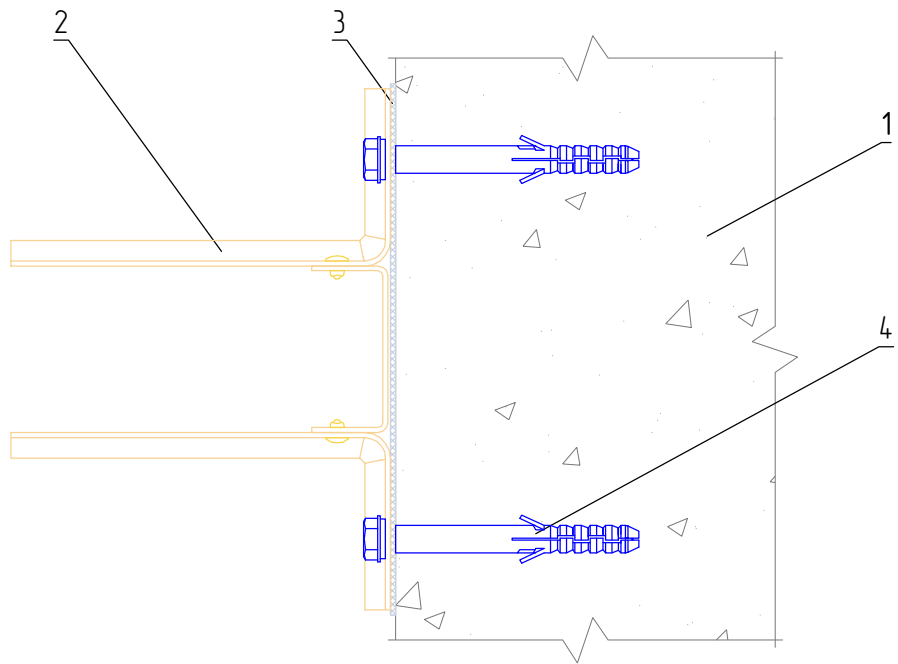
АЛТ-ФАСАД-01

лист	листов
5.2.0	5.2.2С

Вертикальный разрез



Горизонтальный разрез



1. Основание
2. Кронштейн КНс-27
3. Прокладка термоизолирующая
4. Анкерный дюбель

НАВЕСНАЯ ФАСАДНАЯ
СИСТЕМА
"АЛЬТЕРНАТИВА"

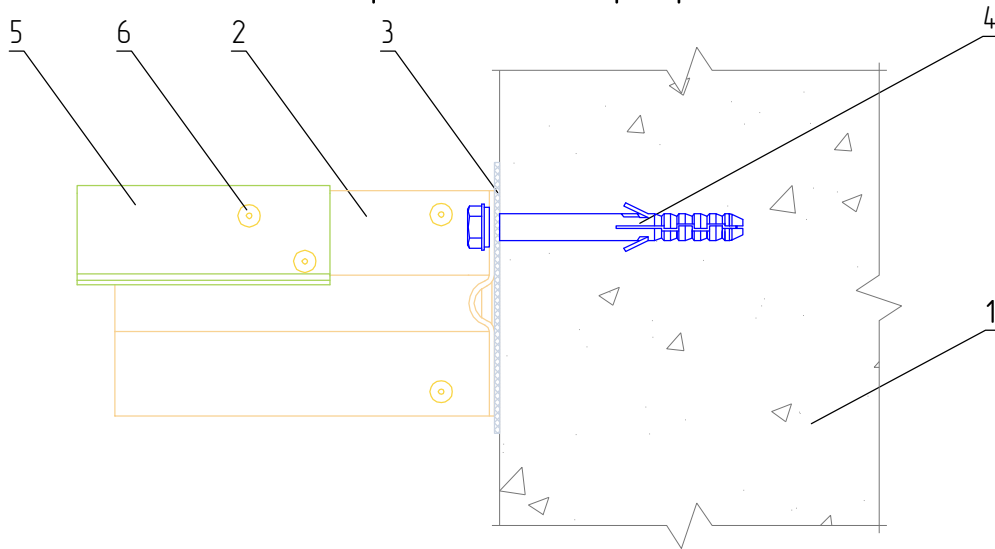
Крепление кронштейна КНс-27 к основанию

Альбом типовых технических решений

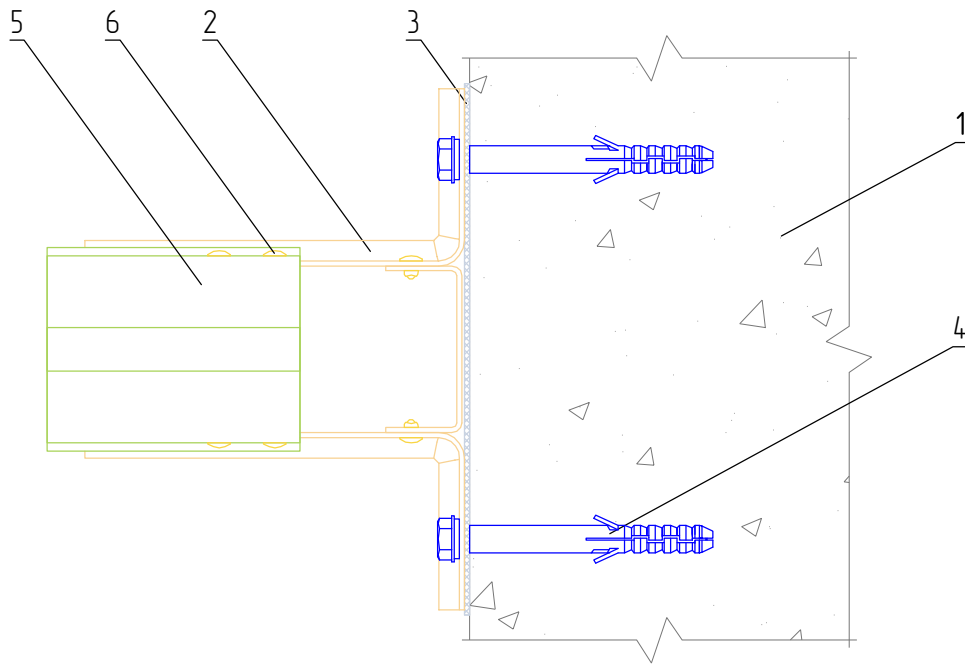
АЛТ-ФАСАД-01

лист	листов
5.2.1	5.2.2С

Вертикальный разрез



Горизонтальный разрез



1. Основание
2. Кронштейн КНс 27
3. Прокладка термоизолирующая
4. Анкерный дюбель
5. Удлинитель кронштейна УД-КНс-27
6. Заклепка вытяжная (самонарезающий винт)

НАВЕСНАЯ ФАСАДНАЯ
СИСТЕМА
"АЛЬТЕРНАТИВА"

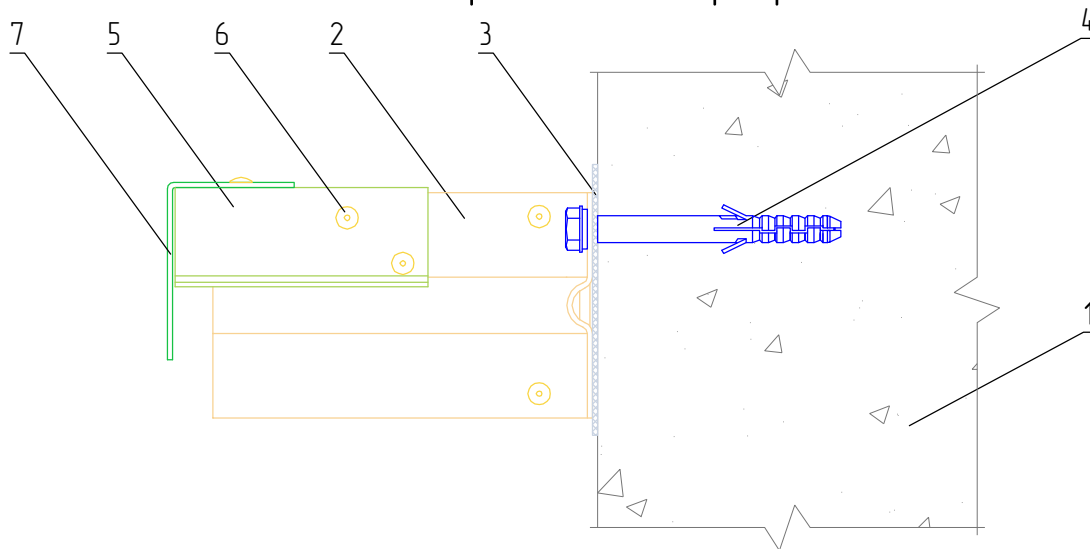
Крепление удлинитель кронштейна УД-КНс-27 к
кронштейну КНс-27

Альбом типовых технических решений

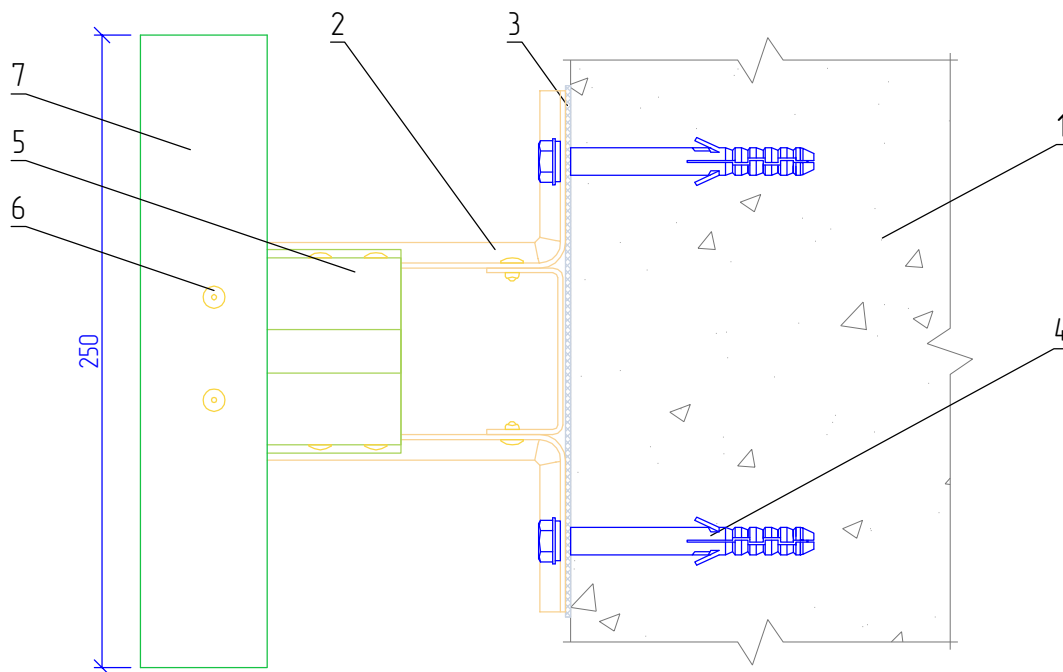
АЛЬТ-ФАСАД-01

лист	листов
5.2.2	5.2.2С

Вертикальный разрез



Горизонтальный разрез



1. Основание
2. Кронштейн КНс 27
3. Прокладка термоизолирующая
4. Анкерный дюбель
5. Удлинитель кронштейна УД-КНс-27
6. Заклепка вытяжная (самонарезающий винт)
7. Профиль Г-образный ГО

НАВЕСНАЯ ФАСАДНАЯ
СИСТЕМА
"АЛЬТЕРНАТИВА"

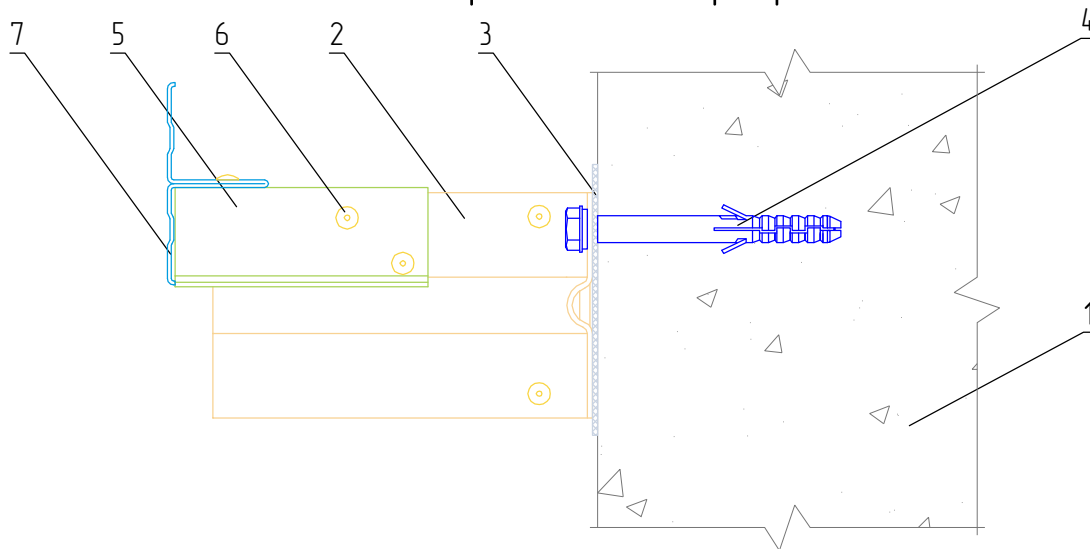
Крепление профиля Г-образного ГО
к удлинителю кронштейна УД-КНс-27

Альбом типовых технических решений

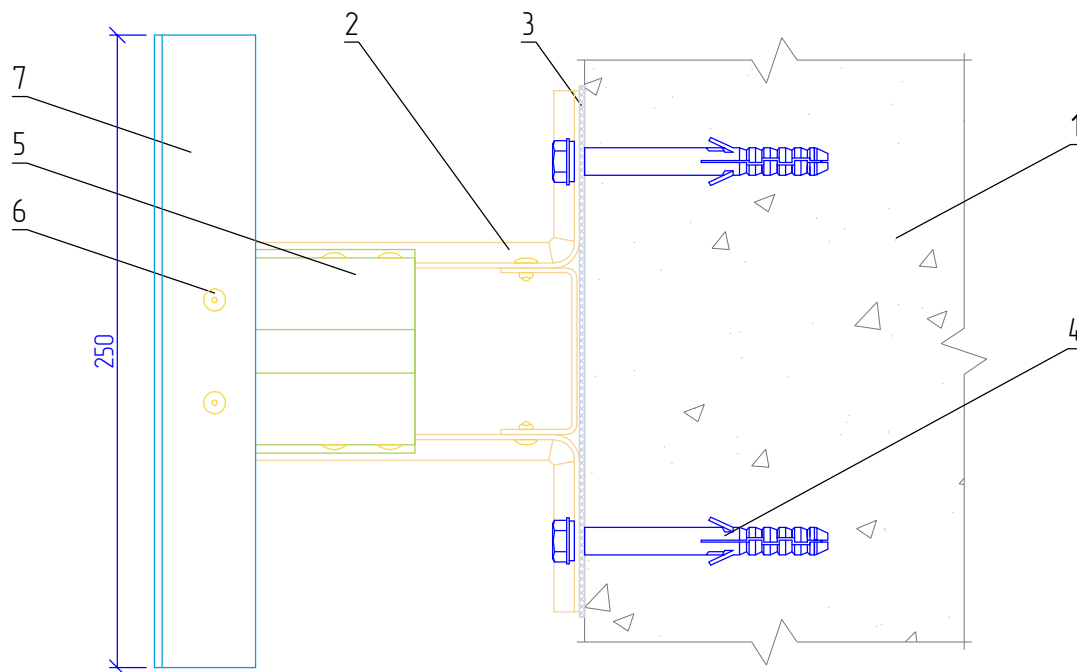
АЛЬТ-ФАСАД-01

лист	листов
5.2.3	5.2.2С

Вертикальный разрез



Горизонтальный разрез



1. Основание
2. Кронштейн КНс-27
3. Прокладка термоизолирующая
4. Анкерный дюбель
5. Удлинитель кронштейна УД-КНс-27
6. Заклепка вытяжная (самонарезающий винт)
7. Профиль Т-образный ТО (используется только в оцинкованной системе)

НАВЕСНАЯ ФАСАДНАЯ
СИСТЕМА
"АЛЬТЕРНАТИВА"

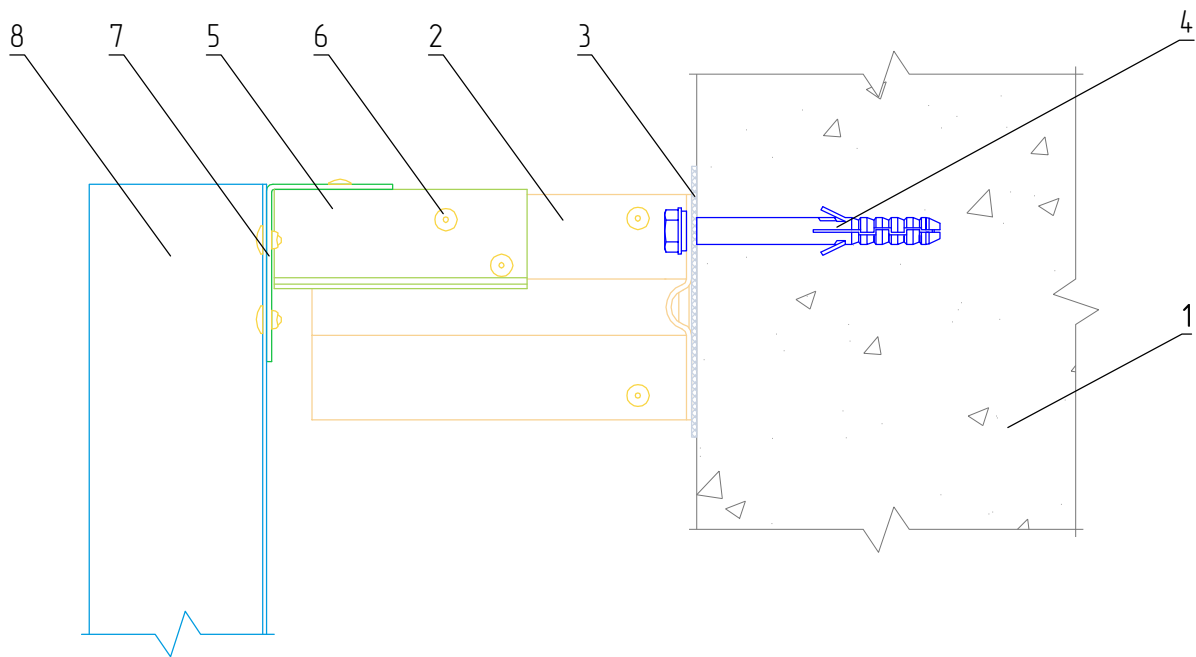
Крепление профиля Т-образного ТО
к удлинителю кронштейна УД-КНс-27

Альбом типовых технических решений

АЛТ-ФАСАД-01

лист	листов
5.2.4	5.2.2С

Вертикальный разрез



1. Основание
2. Кронштейн КНс-27
3. Прокладка термоизолирующая
4. Анкерный дюбель
5. Удлинитель кронштейна УД-КНс-27
6. Заклепка вытяжная (самонарезающий винт)
7. Профиль Г-образный ГО
8. Профиль шляпный ПШ (профиль П-образный ПО)

НАВЕСНАЯ ФАСАДНАЯ
СИСТЕМА
"АЛЬТЕРНАТИВА"

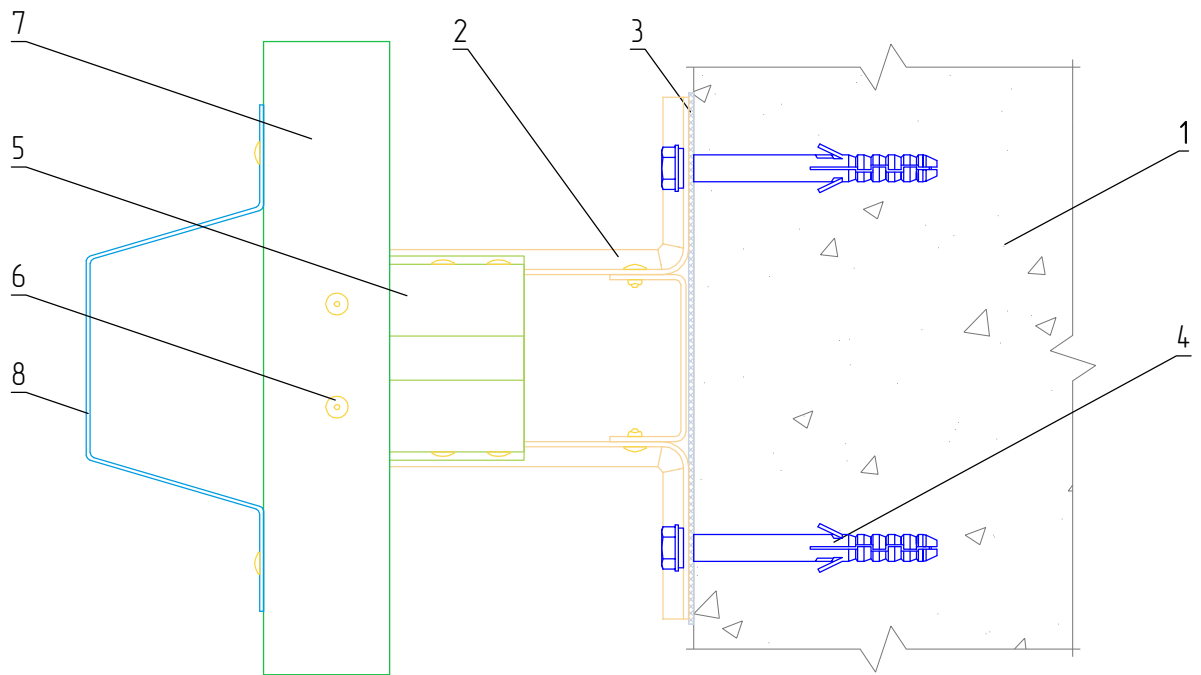
Крепление профиля шляпного ПШ
к профилю Г-образному ГО

Альбом типовых технических решений

АЛЬТ-ФАСАД-01

лист	листов
5.2.5	5.2.2С

Горизонтальный разрез



1. Основание
2. Кронштейн КНс-27
3. Прокладка термоизолирующая
4. Анкерный дюбель
5. Удлинитель кронштейна УД-КНс-27
6. Заклепка вытяжная (самонарезающий винт)
7. Профиль Г-образный ГО (профиль П-образный ПО)
8. Профиль шляпный ПШ

НАВЕСНАЯ ФАСАДНАЯ
СИСТЕМА
"АЛЬТЕРНАТИВА"

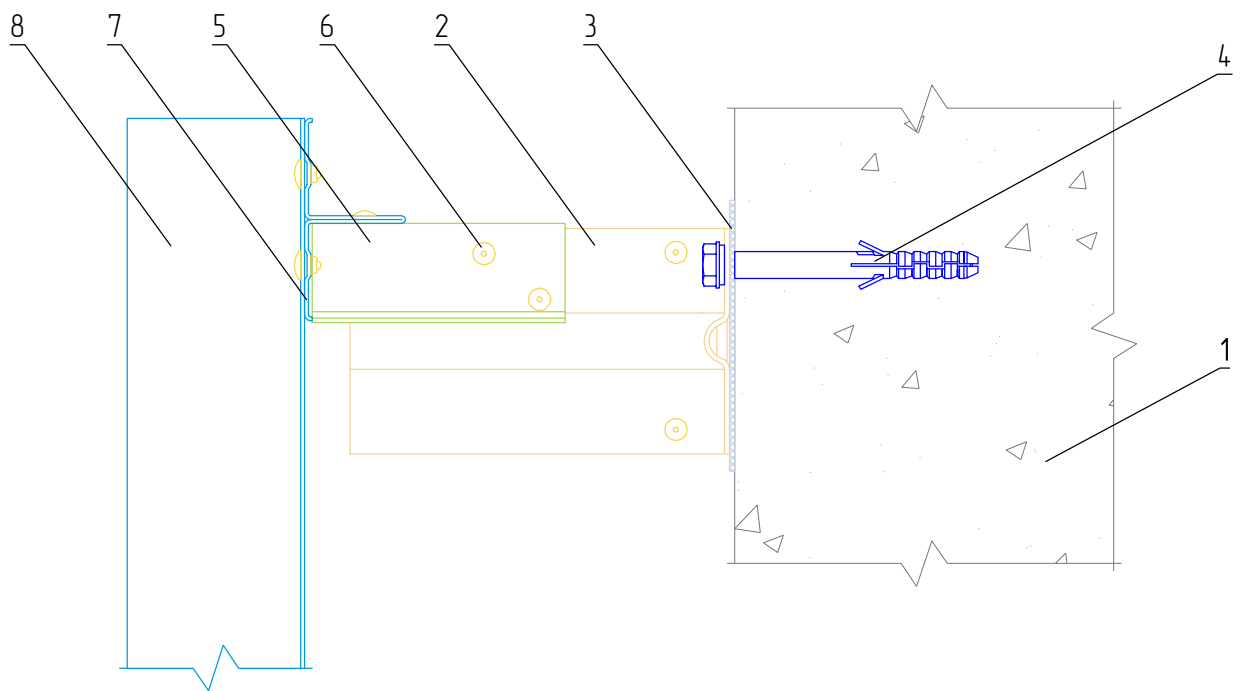
Крепление профиля шляпного ПШ
к профилю Г-образному ГО

Альбом типовых технических решений

АЛЬТ-ФАСАД-01

лист	листов
5.2.6	5.2.2С

Вертикальный разрез



1. Основание
2. Кронштейн КНс-27
3. Прокладка термоизолирующая
4. Анкерный дюбель
5. Удлинитель кронштейна УД-КНс-27
6. Заклепка вытяжная (самонарезающий винт)
7. Профиль Т-образный ТО (используется только в оцинкованной системе)
8. Профиль шляпный ПШ (профиль П-образный ПО)

НАВЕСНАЯ ФАСАДНАЯ
СИСТЕМА
"АЛЬТЕРНАТИВА"

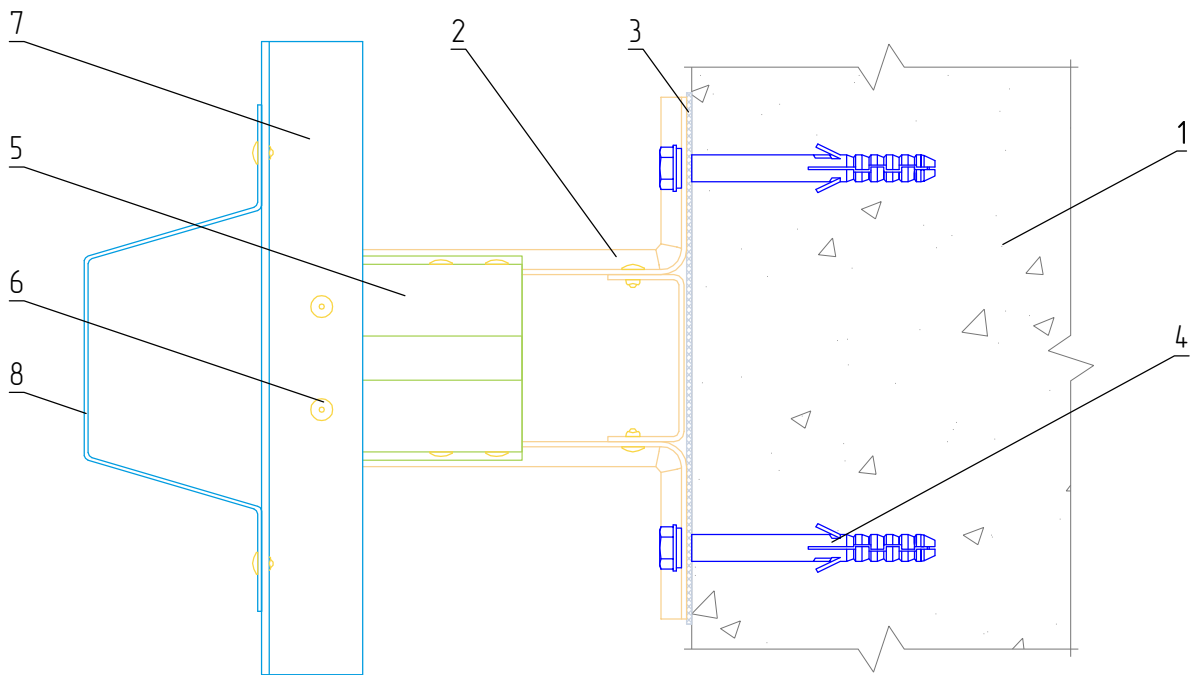
Крепление профиля шляпного ПШ
к профилю Т-образному ТО

Альбом типовых технических решений

АЛЬТ-ФАСАД-01

лист	листов
5.2.7	5.2.2С

Горизонтальный разрез



1. Основание
2. Кронштейн КНс-27
3. Прокладка термоизолирующая
4. Анкерный дюбель
5. Удлинитель кронштейна УД-КНс-27
6. Заклепка вытяжная (самонарезающий винт)
7. Профиль Т-образный ТО (используется только в оцинкованной системе)
8. Профиль шляпный ПШ (профиль П-образный ПО)

НАВЕСНАЯ ФАСАДНАЯ
СИСТЕМА
"АЛЬТЕРНАТИВА"

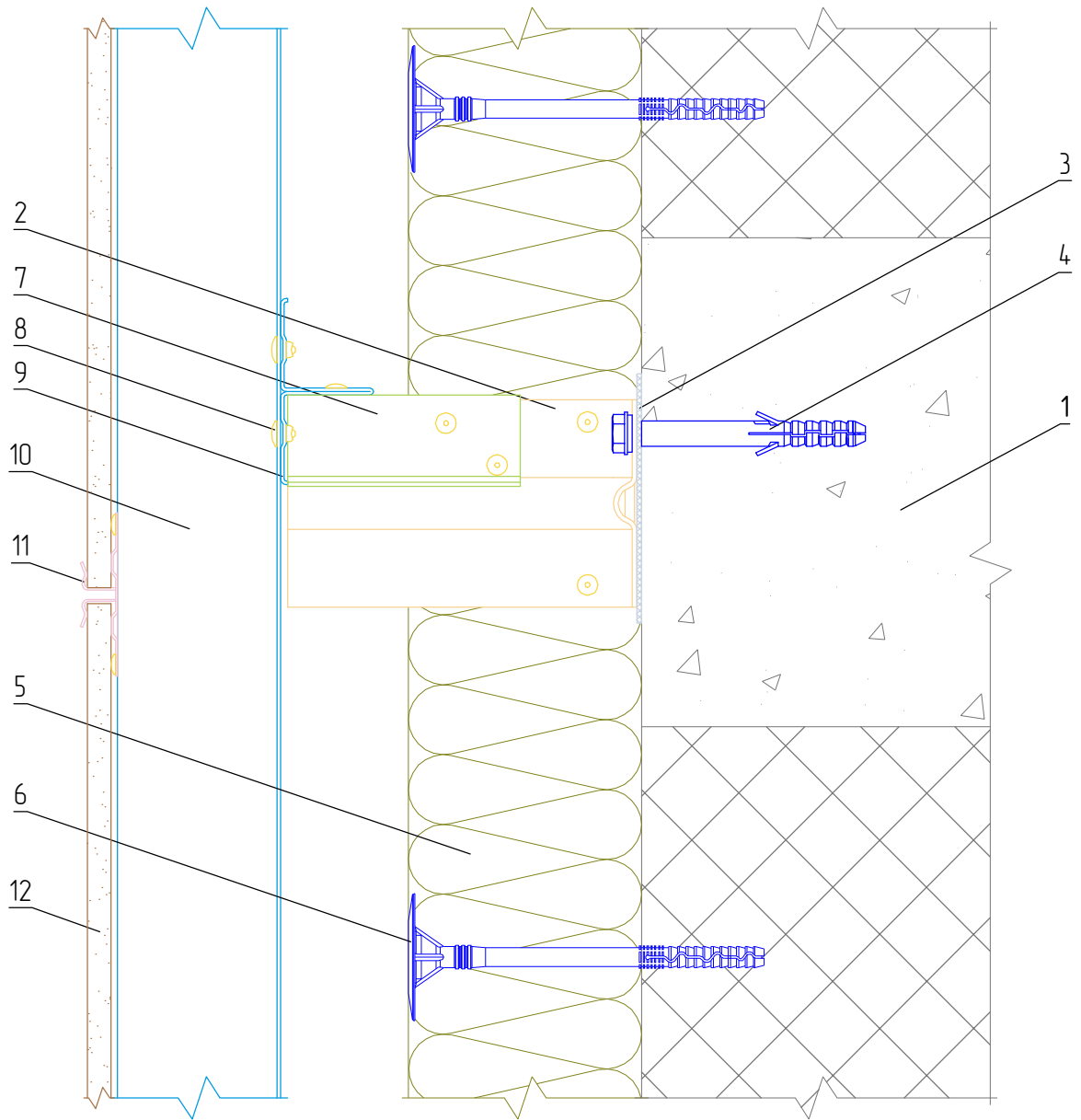
Крепление профиля шляпного ПШ
к профилю Т-образному ТО

Альбом типовых технических решений

АЛЬТ-ФАСАД-01

лист	листов
5.2.8	5.2.2С

Вертикальный разрез



1. Основание
2. Кронштейн КНс-27
3. Прокладка термоизолирующая
4. Анкерный дюбель
5. Теплоизоляционная плита
6. Тарельчатый дюбель
7. Удлинитель кронштейна УД-КНс-27

8. Заклепка вытяжная (самонарезающий винт)
9. Профиль Т-образный ТО
10. Профиль шляпный ПШ (профиль П-образный ПО)
11. Кляммер рядовой КЛ рд
12. Облицовочная плита

НАВЕСНАЯ ФАСАДНАЯ
СИСТЕМА
"АЛЬТЕРНАТИВА"

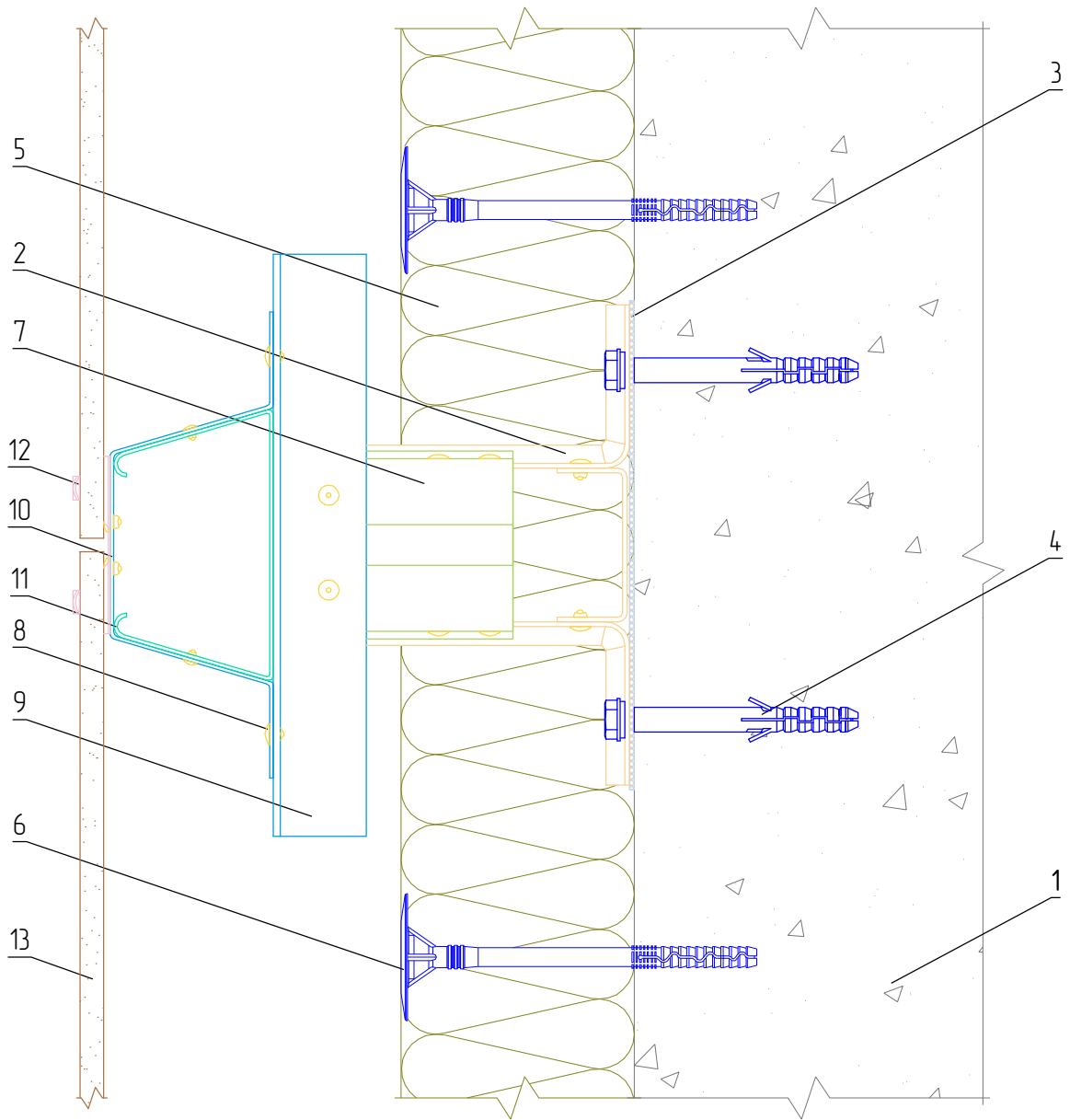
Крепление облицовочных плит к под облицовочной
конструкции

Альбом типовых технических решений

АЛЬТ-ФАСАД-01

лист	листов
5.2.9	5.2.2С

Вертикальный разрез



1. Основание
2. Кронштейн КНс-27
3. Прокладка термоизолирующая
4. Анкерный дюбель
5. Теплоизоляционная плита
6. Тарельчатый дюбель
7. Удлинитель кронштейна УД-КНс-27

8. Закlepка вытяжная (самонарезающий винт)
9. Профиль Т-образный ТО
10. Профиль шляпный ПШ (профиль П-образный ПО)
11. Фиксирующая накладка ФН-ПШ (ФН-ПО)
12. Кляммер рядовой К/Л рд
13. Облицовочная плита

НАВЕСНАЯ ФАСАДНАЯ
СИСТЕМА
"АЛЬТЕРНАТИВА"

Крепление облицовочных плит к под облицовочной
конструкции

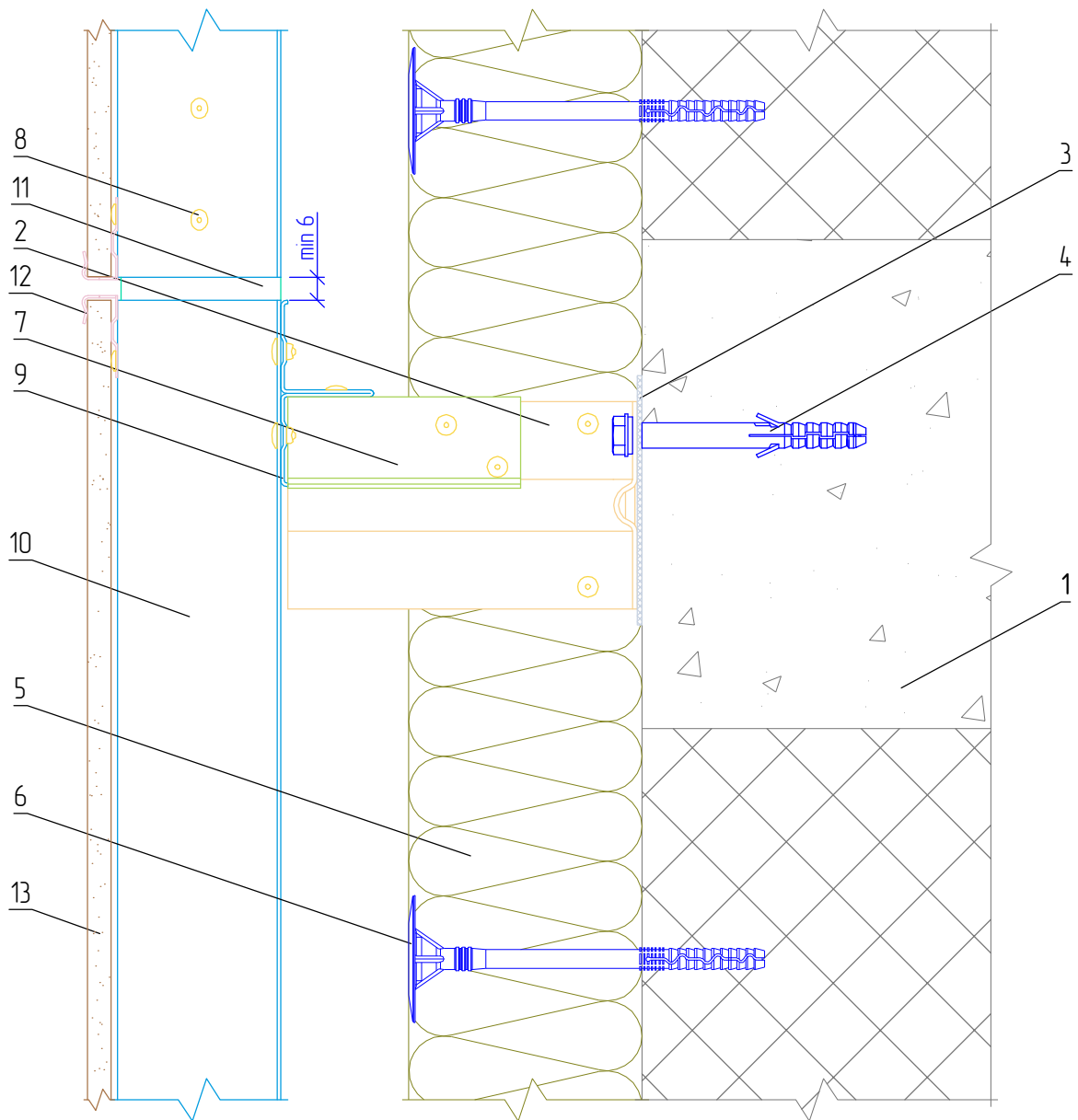
Альбом типовых технических решений

АЛЬТ-ФАСАД-01

лист листов

5.2.10 5.2.2С

Вертикальный разрез



- | | |
|------------------------------------|--|
| 1. Основание | 8. Закlepка вытяжная (самонарезающий винт) |
| 2. Кронштейн КНс-27 | 9. Профиль Т-образный ТО |
| 3. Прокладка термоизолирующая | 10. Профиль шляпный ПШ (профиль П-образный ПО) |
| 4. Анкерный дюбель | 11. Фиксирующая накладка ФН-ПШ (ФН-ПО) |
| 5. Теплоизоляционная плита | 12. Кляммер стартовый КЛ ст |
| 6. Тарельчатый дюбель | 13. Облицовочная плита |
| 7. Удлинитель кронштейна УД-КНс-27 | |

НАВЕСНАЯ ФАСАДНАЯ
СИСТЕМА
"АЛЬТЕРНАТИВА"

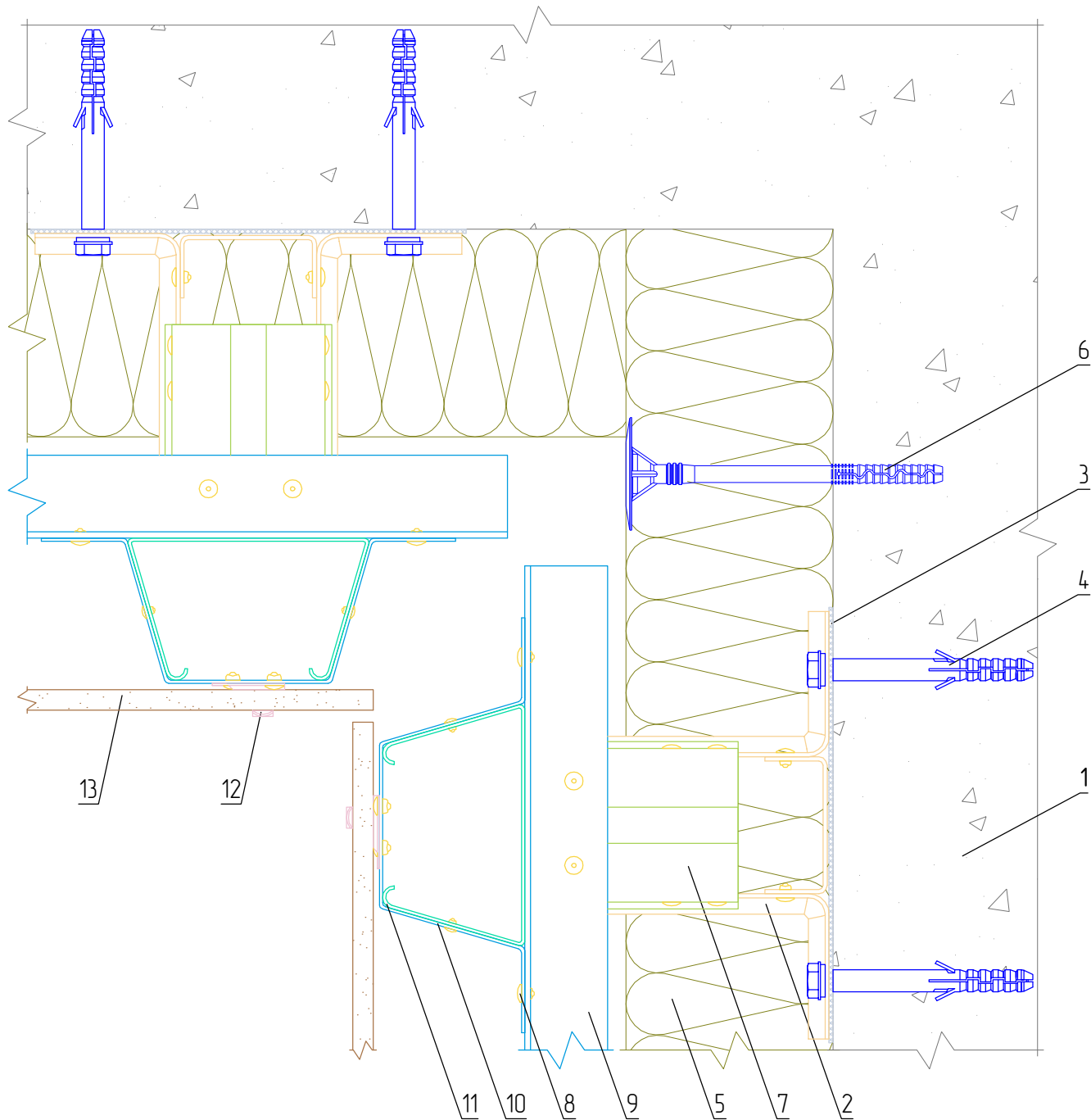
Стык вертикальных направляющих с терморазрывом

Альбом типовых технических решений

АЛЬТ-ФАСАД-01

лист	листов
5.2.11	5.2.20

Горизонтальный разрез



1. Основание
2. Кронштейн КНс-27
3. Прокладка теплоизолирующая
4. Анкерный дюбель
5. Теплоизоляционная плита
6. Тарельчатый дюбель
7. Удлинитель кронштейна УД-КНс-27

8. Заклепка вытяжная (самонарезающий винт)
9. Профиль Т-образный ТО
10. Профиль шляпный ПШ (профиль П-образный ПО)
11. Фиксирующая накладка ФН-ПШ (ФН-ПО)
12. Кляммер рядовой, угловой КЛ рдү
13. Облицовочная плита

НАВЕСНАЯ ФАСАДНАЯ
СИСТЕМА
"АЛЬТЕРНАТИВА"

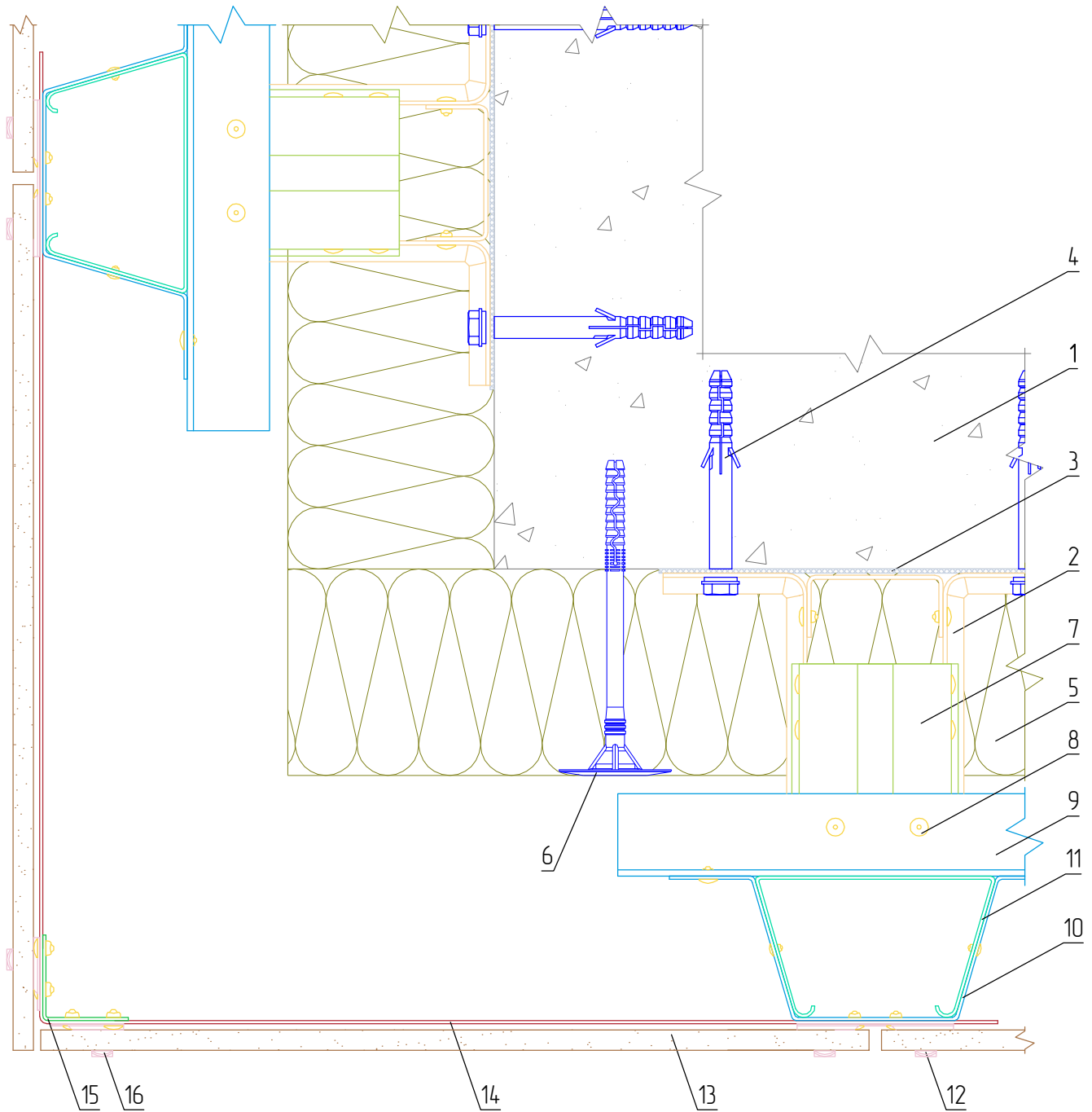
Формирование системы на внутреннем углу здания

Альбом типовых технических решений

АЛЬТ-ФАСАД-01

лист	листов
5.2.12	5.2.20

Горизонтальный разрез



- | | |
|---|--|
| <ul style="list-style-type: none"> 1. Основание 2. Кронштейн КНс-27 3. Прокладка термоизолирующая 4. Анкерный дюбель 5. Теплоизоляционная плита 6. Тарельчатый дюбель 7. Удлинитель кронштейна УД-КНс-27 8. Заклепка вытяжная (самонарезающий винт) 9. Профиль Т-образный ТО | <ul style="list-style-type: none"> 10. Профиль шляпный ПШ (профиль П-образный ПО) 11. Фиксирующая накладка ФН-ПШ (ФН-ПО) 12. Кляммер рядовой КЛ рд 13. Облицовочная плита 14. Сталь оцинкованная окрашенная толщиной 2 мм шириной 80 мм, шаг не более 600 мм 15. Профиль Г-образный толщиной 2 мм 16. Кляммер рядовой, угловой КЛ рду |
|---|--|

НАВЕСНАЯ ФАСАДНАЯ
СИСТЕМА
"АЛЬТЕРНАТИВА"

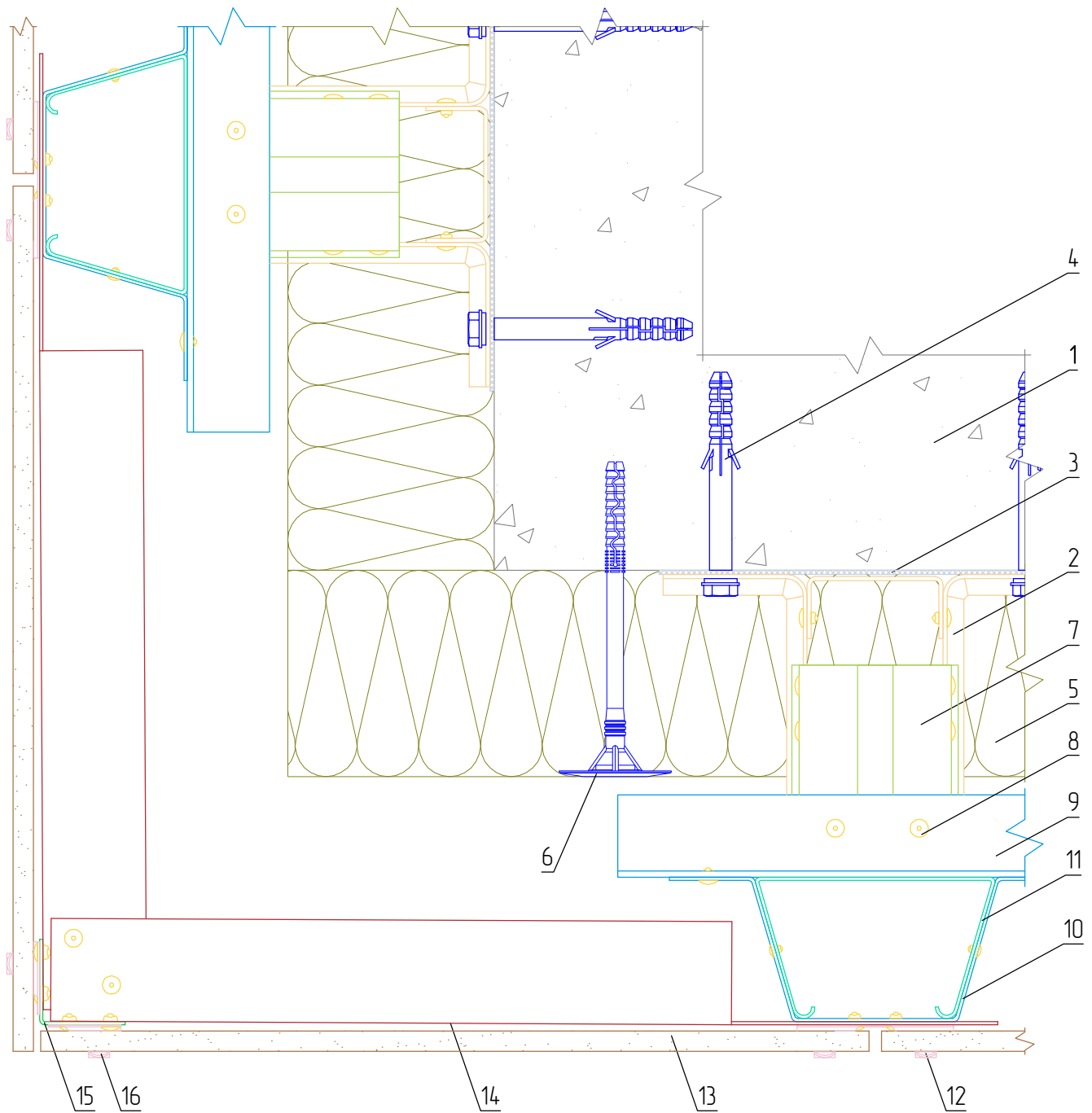
Формирование системы на внешнем углу здания

Альбом типовых технических решений

АЛТ-ФАСАД-01

лист	листов
5.2.13	5.2.20

Горизонтальный разрез



- | | |
|--|--|
| 1. Основание | 9. Профиль Т-образный ТО |
| 2. Кронштейн КНс-27 | 10. Профиль шляпный ПШ (профиль П-образный ПО) |
| 3. Прокладка термоизолирующая | 11. Фиксирующая накладка ФН-ПШ (ФН-ПО) |
| 4. Анкерный дюбель | 12. Кляммер рядовой КЛ рд |
| 5. Теплоизоляционная плита | 13. Облицовочная плита |
| 6. Тарельчатый дюбель | 14. Уголок 40x40x1,2 мм, шаг не более 600 мм |
| 7. Удлинитель кронштейна УД-КНс-27 | 15. Профиль Г-образный толщиной 2 мм |
| 8. Заклепка вытяжная (самонарезающий винт) | 16. Кляммер рядовой, угловой КЛ рду |

НАВЕСНАЯ ФАСАДНАЯ
СИСТЕМА
"АЛЬТЕРНАТИВА"

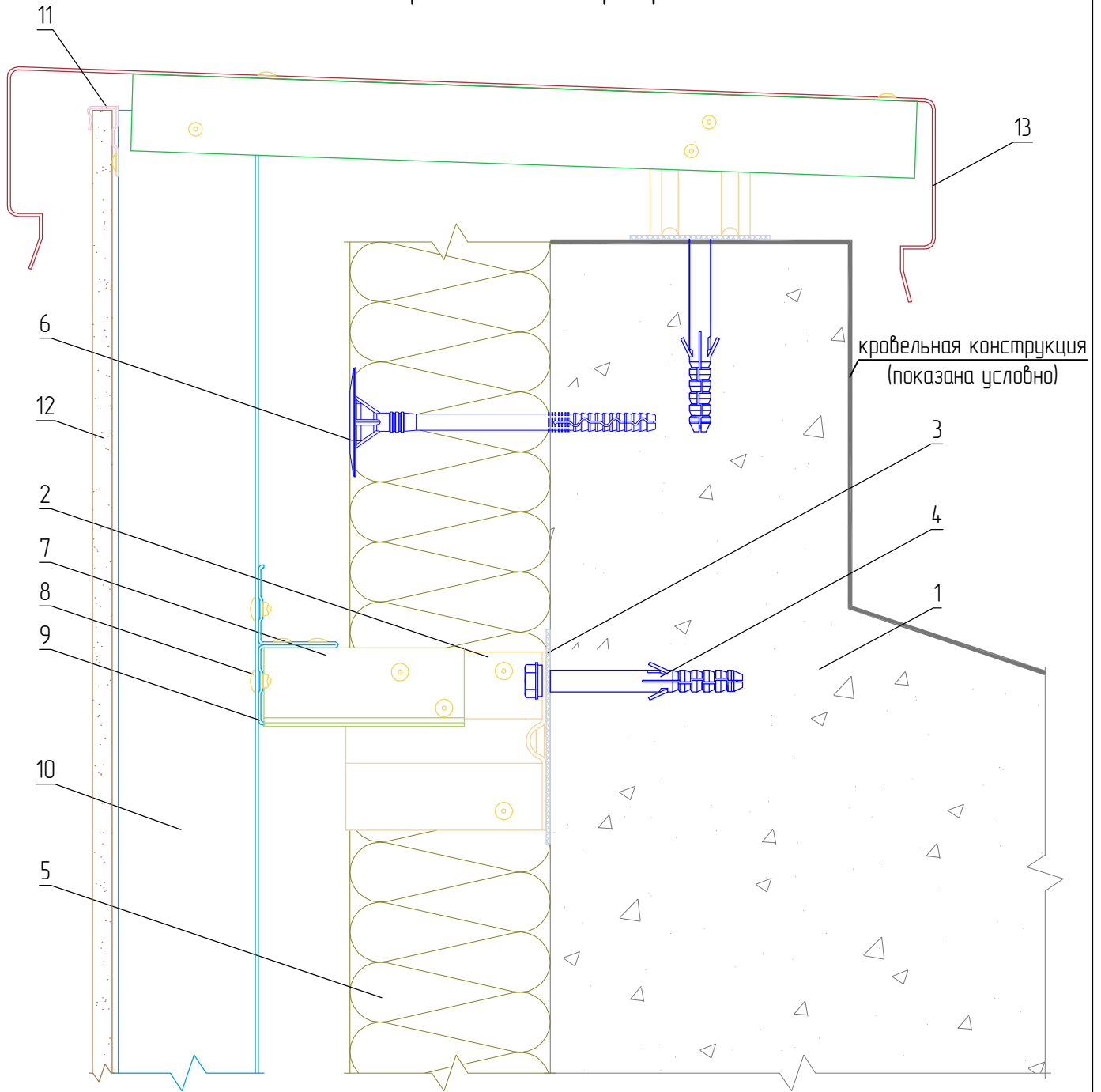
Формирование системы на внешнем углу здания

Альбом типовых технических решений

АЛТ-ФАСАД-01

лист	листов
5.2.14	5.2.2С

Вертикальный разрез



1. Основание
2. Кронштейн КНс-27
3. Прокладка термоизолирующая
4. Анкерный дюбель
5. Теплоизоляционная плита
6. Тарельчатый дюбель
7. Удлинитель кронштейна УД-КНс-27

8. Заклепка вытяжная (самонарезающий винт)
9. Профиль Т-образный ТО
10. Профиль шляпный ПШ (профиль П-образный ПО)
11. Кляммер стартовый КЛ ст
12. Облицовочная плита
13. Сталь тонколистовая оцинкованная окрашенная

НАВЕСНАЯ ФАСАДНАЯ
СИСТЕМА
"АЛЬТЕРНАТИВА"

Примыкание системы к парапету

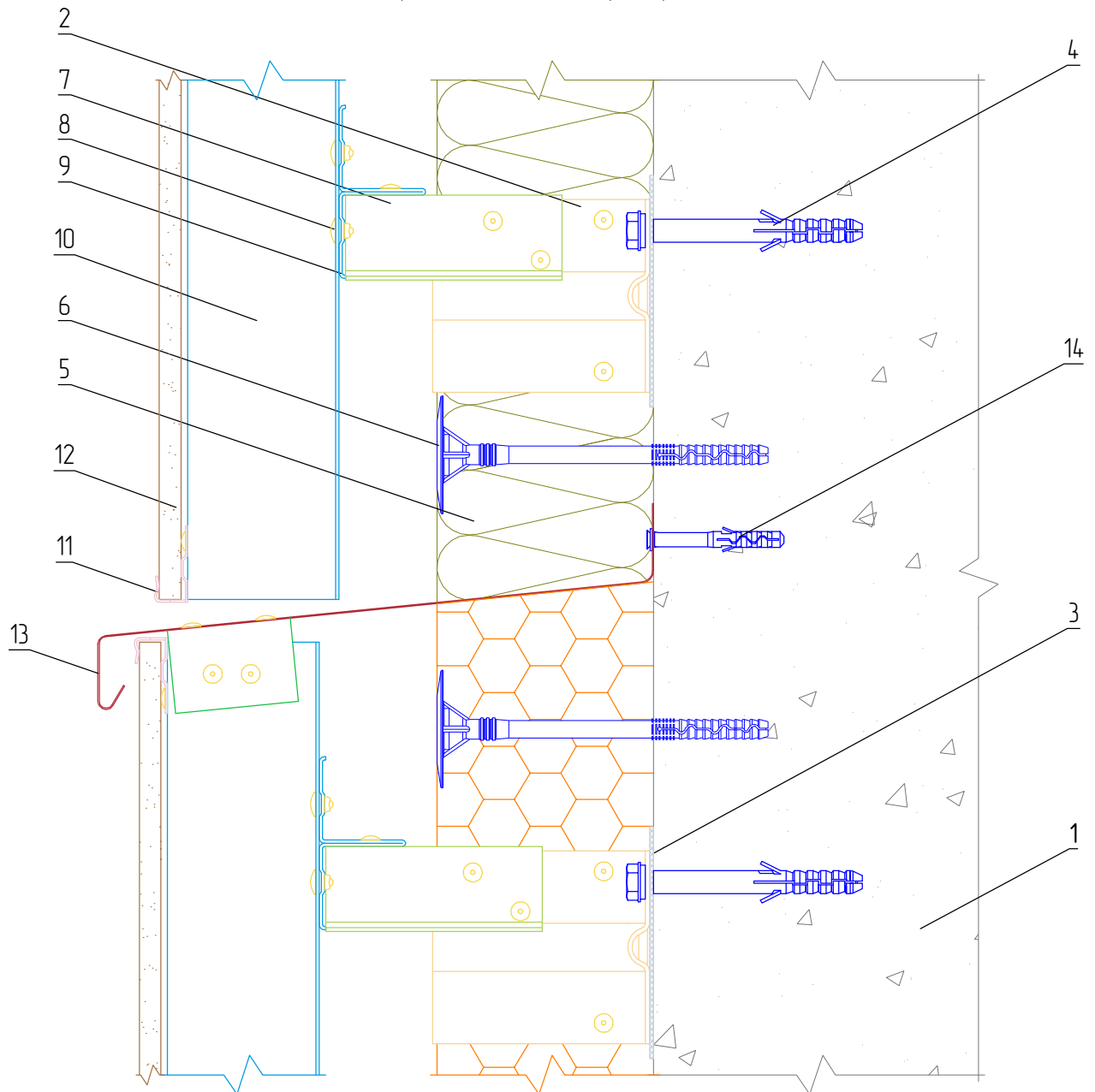
Альбом типовых технических решений

АЛЬТ-ФАСАД-01

лист листов

5.2.15 5.2.20

Вертикальный разрез



1. Основание
2. Кронштейн КНс-27
3. Прокладка термоизолирующая
4. Анкерный дюбель
5. Теплоизоляционная плита
6. Тарельчатый дюбель
7. Удлинитель кронштейна УД-КНс-27

8. Закlepка вытяжная (самонарезающий винт)
9. Профиль Т-образный ТО
10. Профиль шляпный ПШ (профиль П-образный ПО)
11. Кляммер стартовый КЛ ст
12. Облицовочная плита
13. Сталь тонколистовая оцинкованная окрашенная
14. Дюбель-гвоздь

НАВЕСНАЯ ФАСАДНАЯ
СИСТЕМА
"АЛЬТЕРНАТИВА"

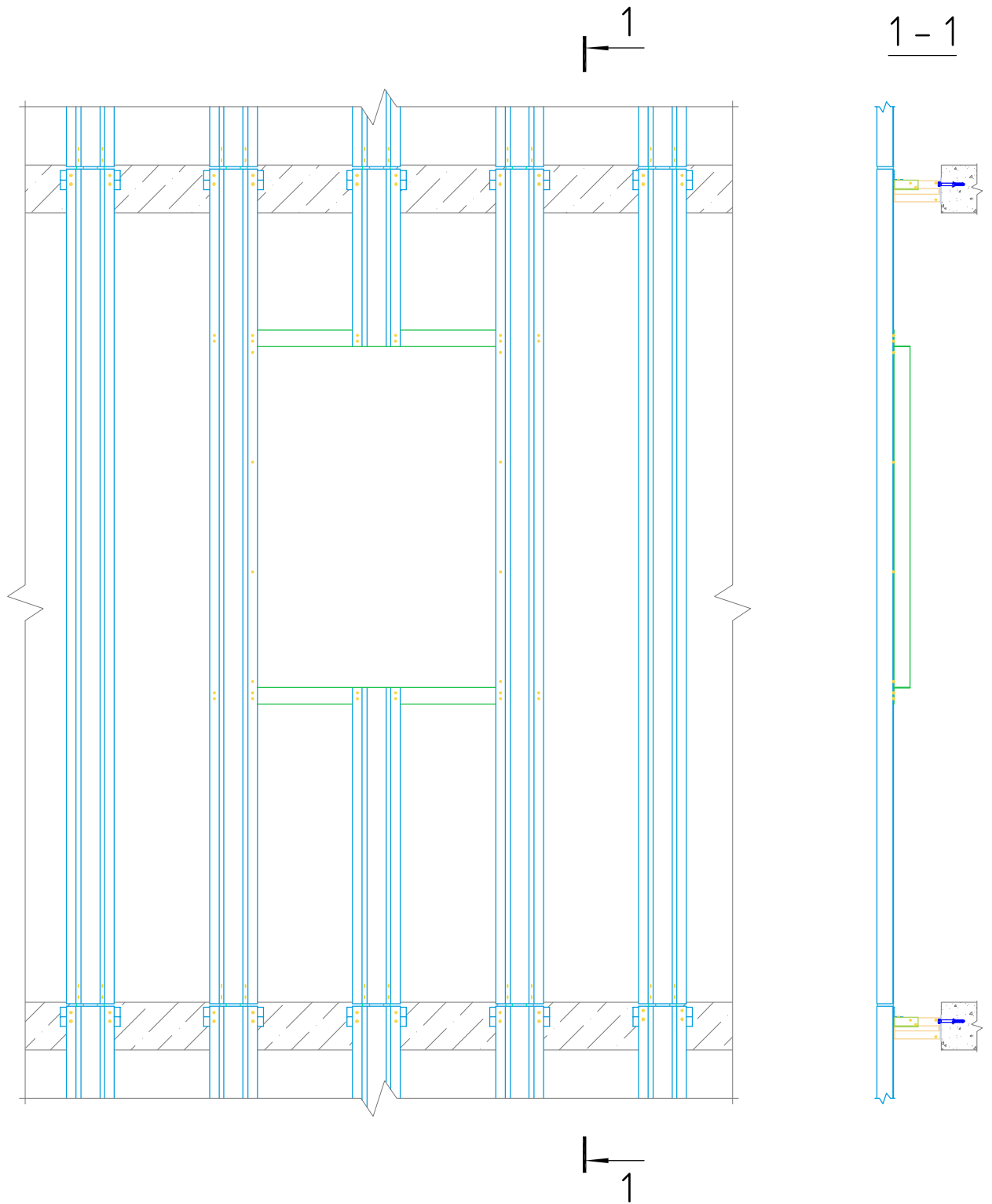
Примыкание системы к цоколю

Альбом типовых технических решений

АЛТ-ФАСАД-03

лист	листов
5.2.16	5.2.20

Обустройство оконного проема



НАВЕСНАЯ ФАСАДНАЯ
СИСТЕМА
"АЛЬТЕРНАТИВА"

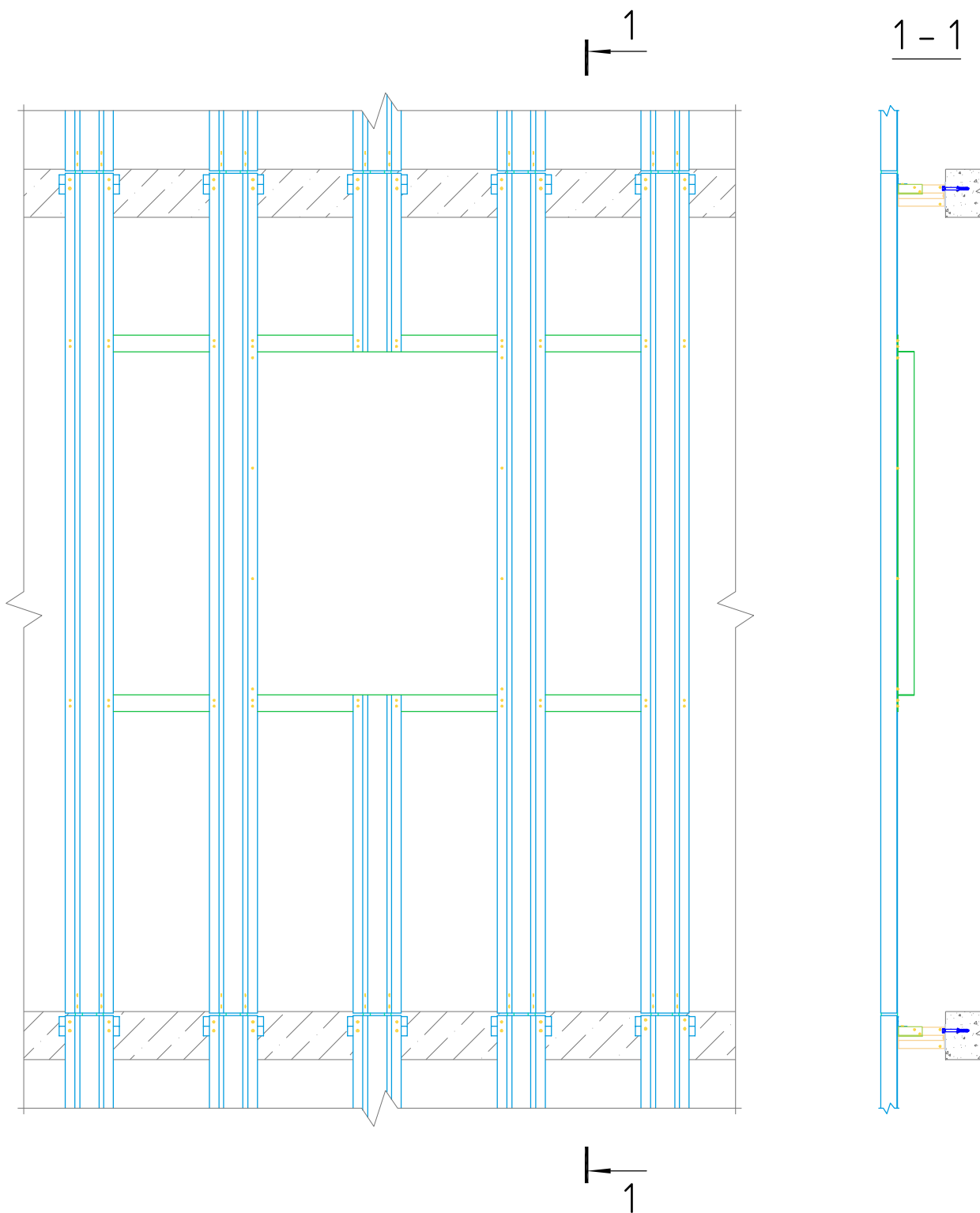
Обустройство оконного проема при креплении системы
в межэтажные перекрытия

Альбом типовых технических решений

АЛТ-ФАСАД-01

лист	листов
5.2.17	5.2.20

Обустройство оконного проема



НАВЕСНАЯ ФАСАДНАЯ
СИСТЕМА
"АЛЬТЕРНАТИВА"

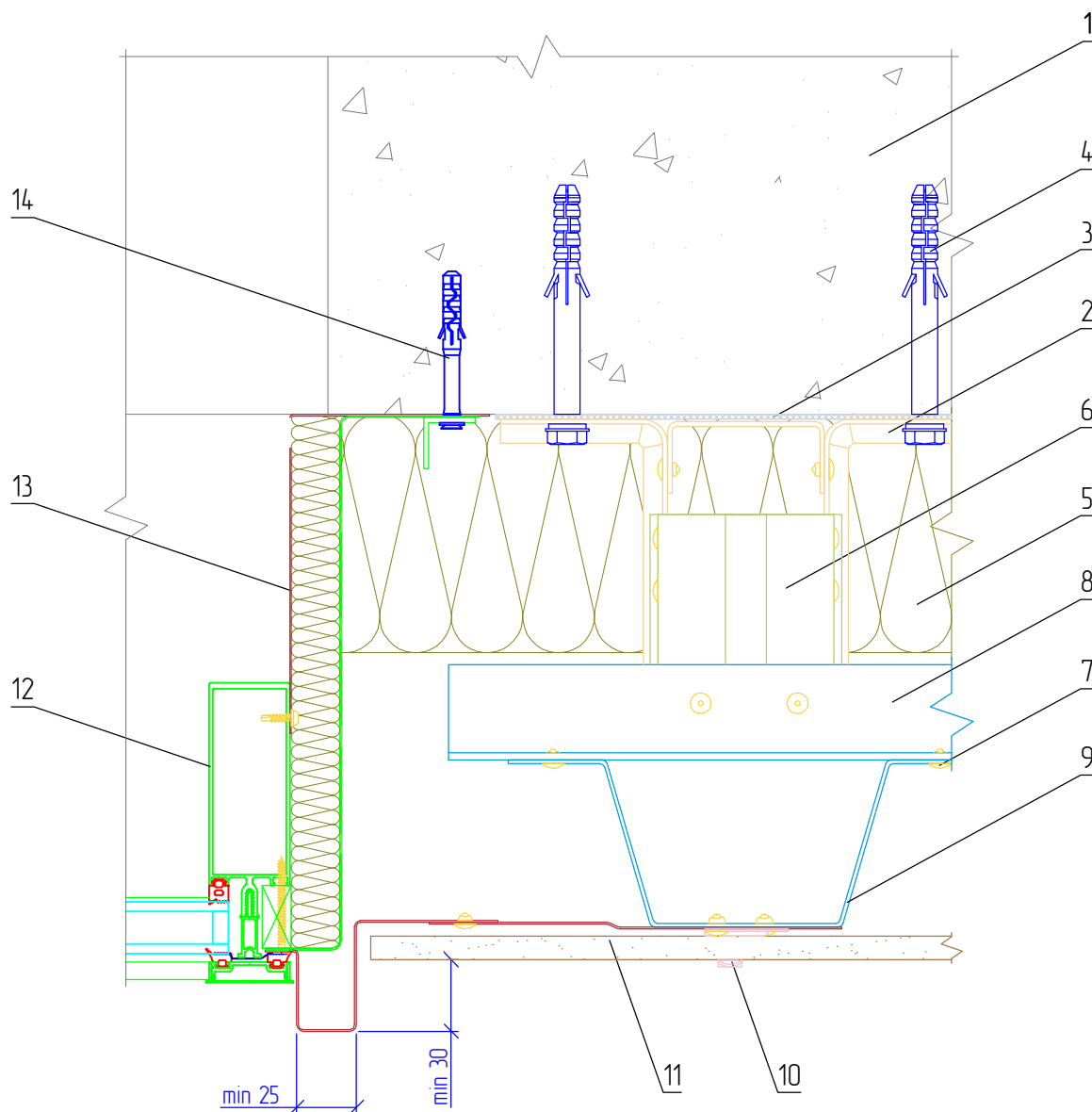
Обустройство оконного проема при креплении системы
в межэтажные перекрытия

Альбом типовых технических решений

АЛТ-ФАСАД-01

лист	листов
5.2.18	5.2.20

Горизонтальный разрез



- | | |
|--|---|
| 1. Основание | 9. Профиль шляпный ПШ (профиль П-образный ПО) |
| 2. Кронштейн КНс-27 | 10. Кляммер рядовой, угловой КЛ рду |
| 3. Прокладка термоизолирующая | 11. Облицовочная плита |
| 4. Анкерный дюбель | 12. Витражный блок |
| 5. Теплоизоляционная плита | 13. Сталь тонколистовая оцинкованная окрашенная |
| 6. Удлинитель кронштейна УД-КНс-27 | 14. Дюбель-звезда |
| 7. Закlepка вытяжная (самонарезающий винт) | |
| 8. Профиль Т-образный ТО | |

НАВЕСНАЯ ФАСАДНАЯ
СИСТЕМА
"АЛЬТЕРНАТИВА"

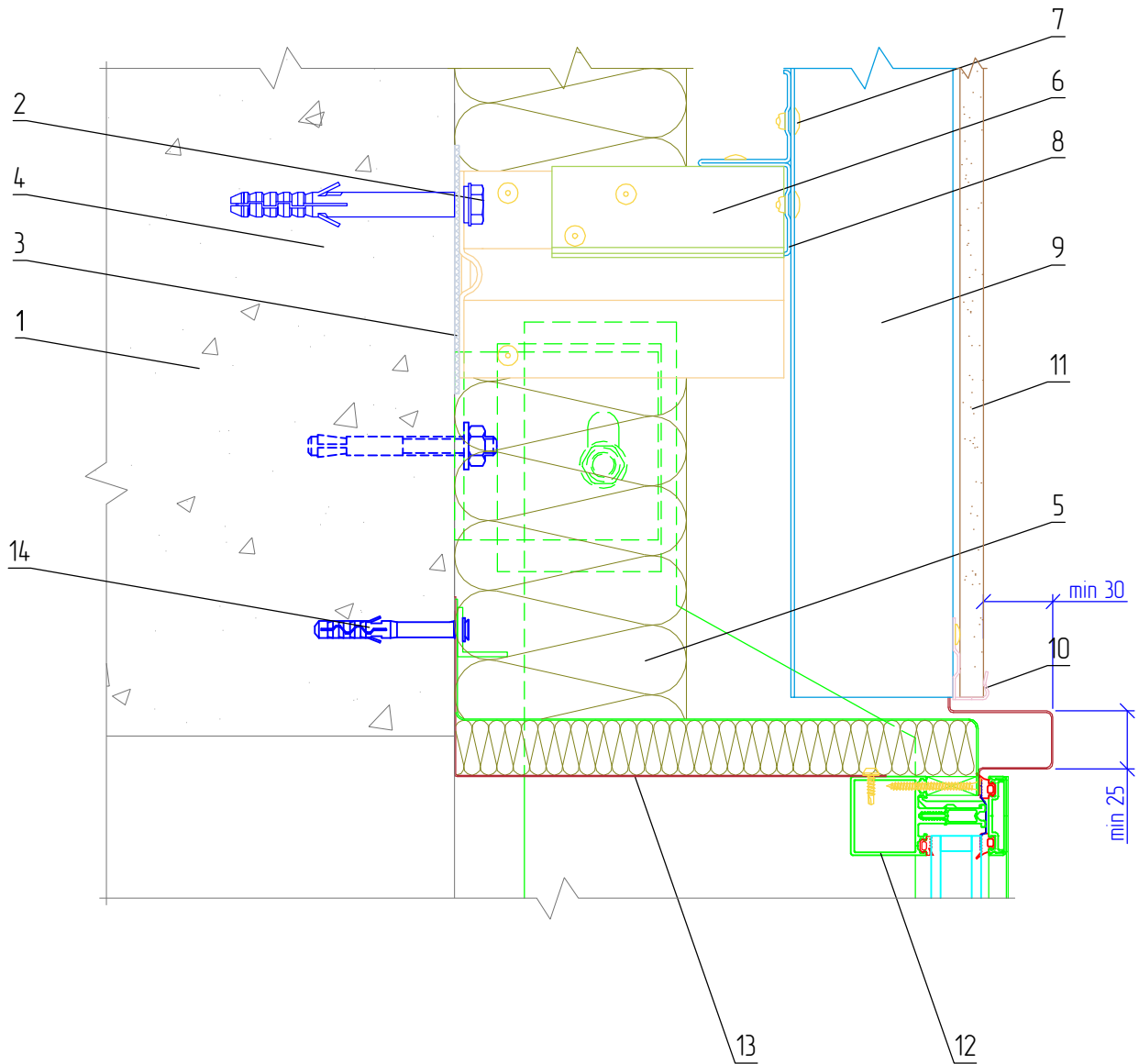
Боковое примыкание системы к витражу

Альбом типовых технических решений

АЛТ-ФАСАД-01

лист	листов
5.2.19	5.2.20

Вертикальный разрез



1. Основание
2. Кронштейн КНс-27
3. Прокладка термоизолирующая
4. Анкерный дюбель
5. Теплоизоляционная плита
6. Удлинитель кронштейна УД-КНс-27
7. Заклепка вытяжная (самонарезающий винт)
8. Профиль Т-образный ТО

9. Профиль шляпный ПШ (профиль П-образный ПО)
10. Кляммер стартовый КЛ ст
11. Облицовочная плита
12. Витражный блок
13. Сталь тонколистовая оцинкованная окрашенная
14. Дюбель-звездь

НАВЕСНАЯ ФАСАДНАЯ
СИСТЕМА
"АЛЬТЕРНАТИВА"

Верхнее примыкание системы к витражу

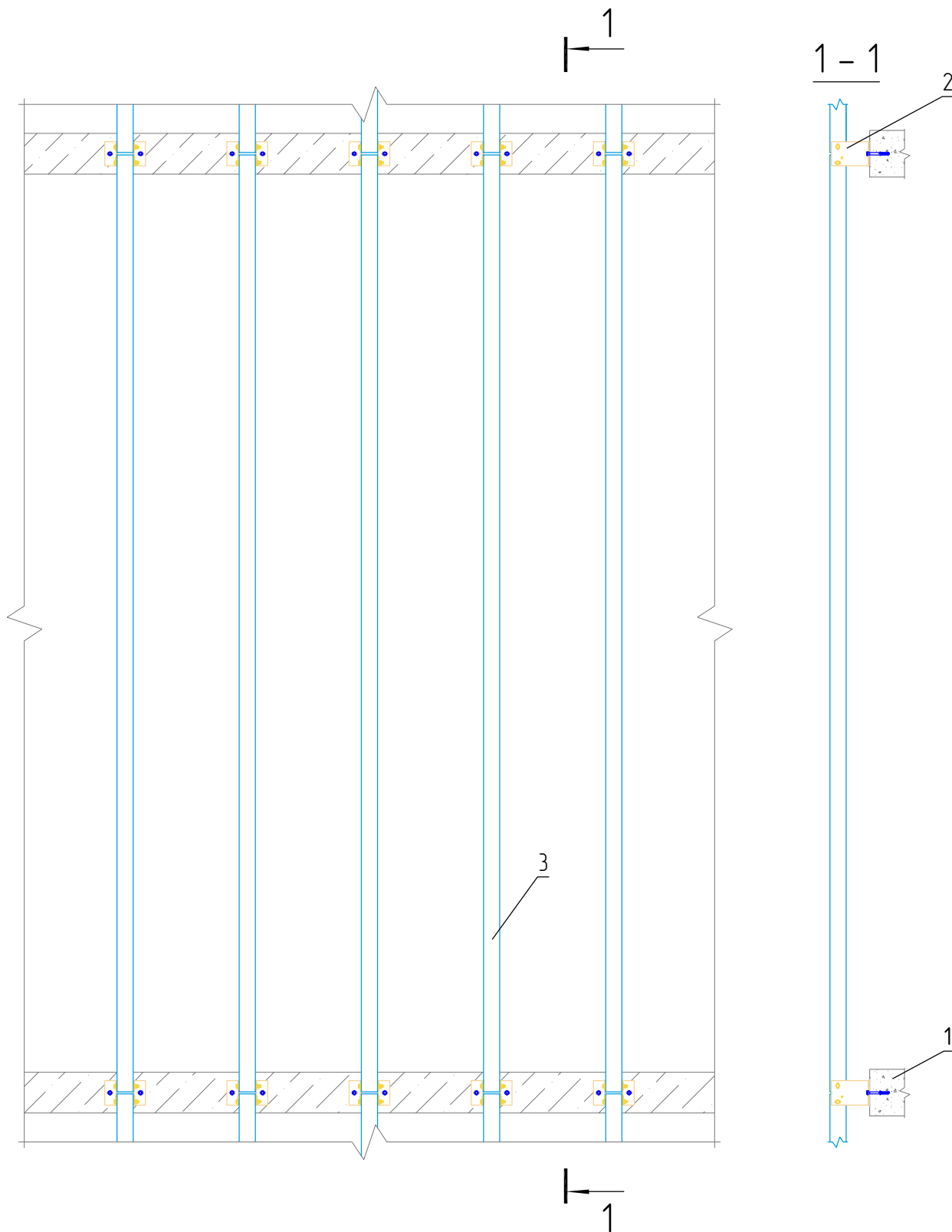
Альбом типовых технических решений

АЛЬТ-ФАСАД-01

лист	листов
5.2.20	5.2.20

Раздел 5.3.

Система крепления в межэтажные перекрытия на основе квадратного профиля.



- 1. Основание
- 2. Кронштейн
- 3. Вертикальный профиль

НАВЕСНАЯ ФАСАДНАЯ
СИСТЕМА
"АЛЬТЕРНАТИВА"

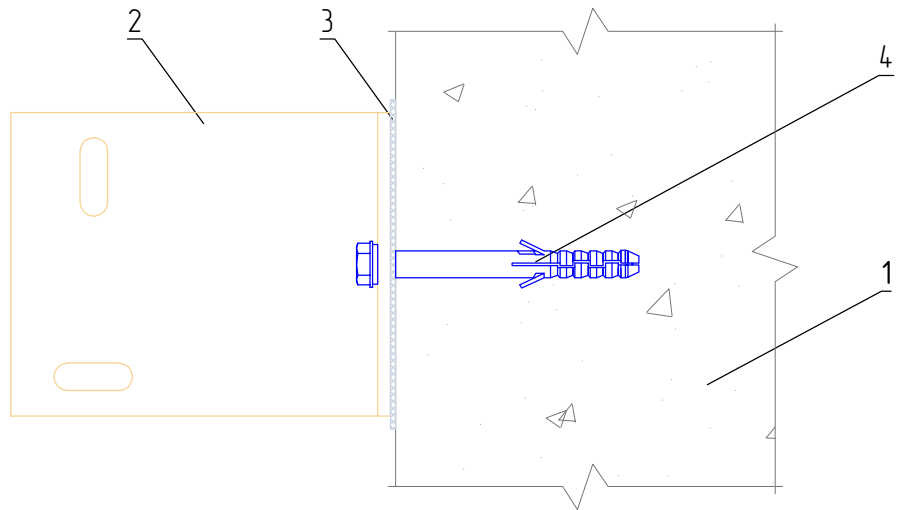
Крепление системы в межэтажные перекрытия
с высотой этажа до 4,6 м

Альбом типовых технических решений

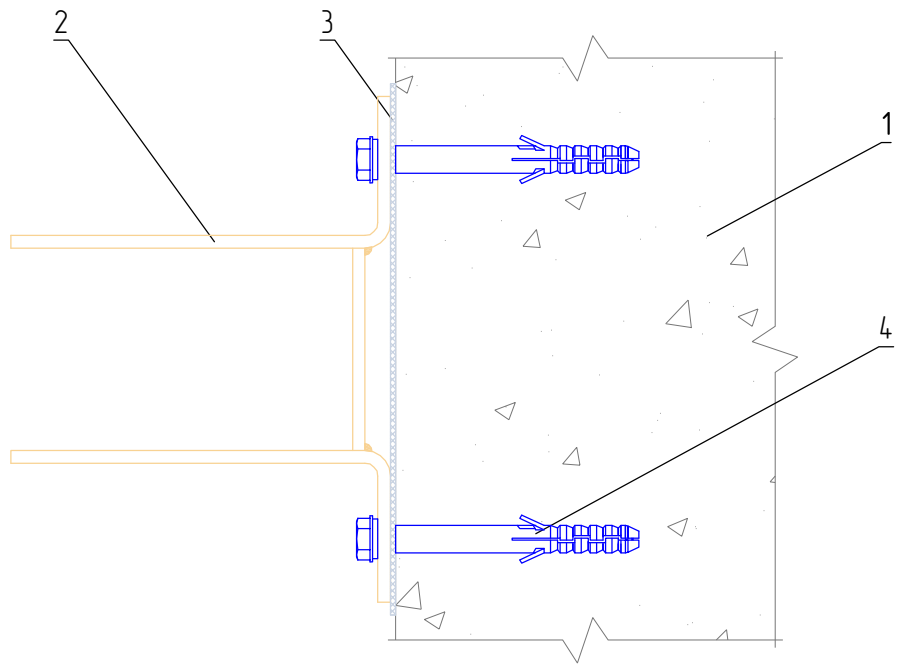
АЛТ-ФАСАД-01

лист	листов
5.3.0	5.3.14

Вертикальный разрез



Горизонтальный разрез



1. Основание
2. Кронштейн КНс-28
3. Прокладка термоизолирующая
4. Анкерный дюбель

НАВЕСНАЯ ФАСАДНАЯ
СИСТЕМА
"АЛЬТЕРНАТИВА"

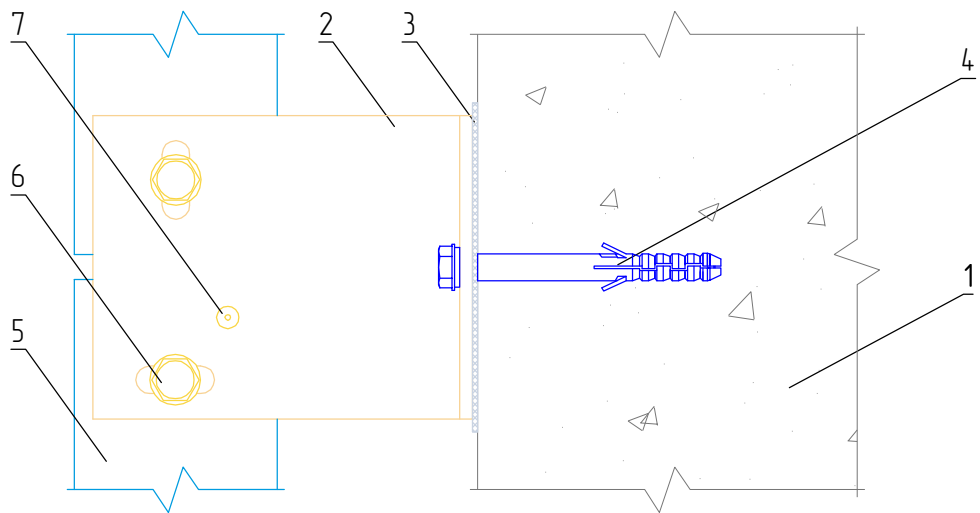
Крепление кронштейна КНс-28 к основанию

Альбом типовых технических решений

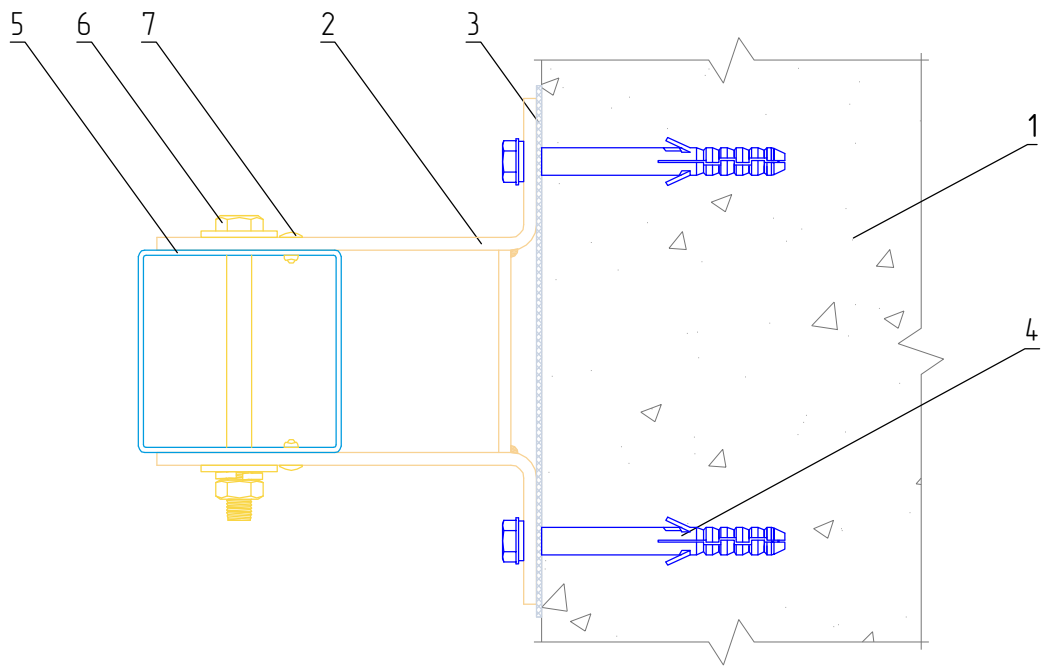
АЛТ-ФАСАД-01

лист	листов
5.3.1	5.3.14

Вертикальный разрез



Горизонтальный разрез



1. Основание
2. Кронштейн КНс-28
3. Прокладка термоизолирующая
4. Анкерный дюбель
5. Профиль квадратный ПК
6. Соединительный комплект M10
7. Заклепка вытяжная (самонарезающий винт)

НАВЕСНАЯ ФАСАДНАЯ
СИСТЕМА
"АЛЬТЕРНАТИВА"

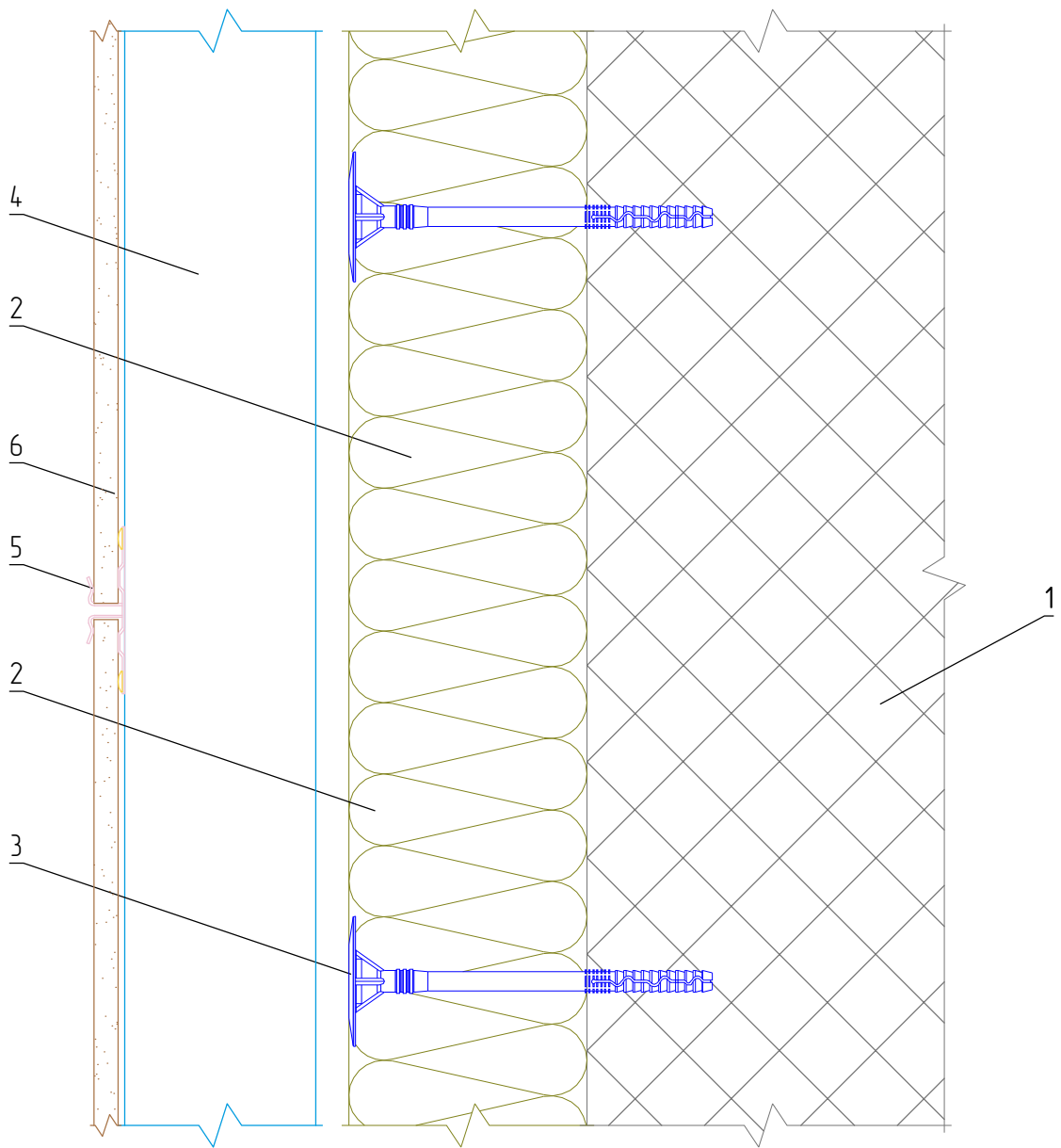
Крепление профиля квадратного ПК
к кронштейну КНс-28

Альбом типовых технических решений

АЛТ-ФАСАД-01

лист	листов
5.3.2	5.3.14

Вертикальный разрез



- 1. Основание
- 2. Теплоизоляционная плита
- 3. Тарельчатый дюбель
- 4. Профиль квадратный ПК
- 5. Кляммер рядовой КЛ рд
- 6. Облицовочная плита

НАВЕСНАЯ ФАСАДНАЯ
СИСТЕМА
"АЛЬТЕРНАТИВА"

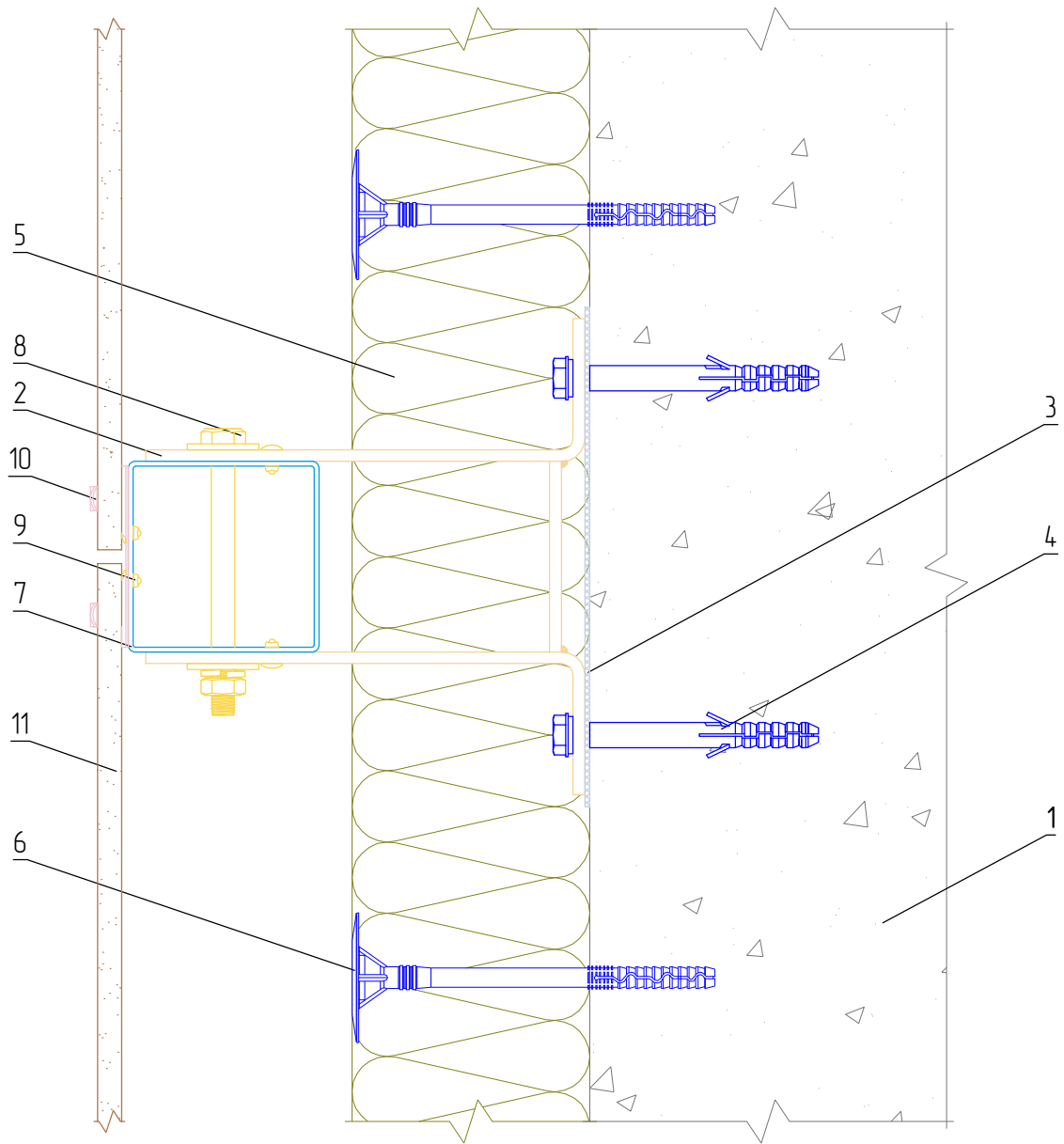
Крепление облицовочных плит к под облицовочной
конструкции

Альбом типовых технических решений

АЛЬТ-ФАСАД-01

лист	листов
5.3.3	5.3.14

Вертикальный разрез



1. Основание
2. Кронштейн KNc-28
3. Прокладка термоизолирующая
4. Анкерный дюбель
5. Теплоизоляционная плита
6. Тарельчатый дюбель
7. Профиль квадратный ПК

8. Соединительный комплект M10
9. Заклепка вытяжная (самонарезающий винт)
10. Кляммер рядовой КЛ рд
11. Облицовочная плита

НАВЕСНАЯ ФАСАДНАЯ
СИСТЕМА
"АЛЬТЕРНАТИВА"

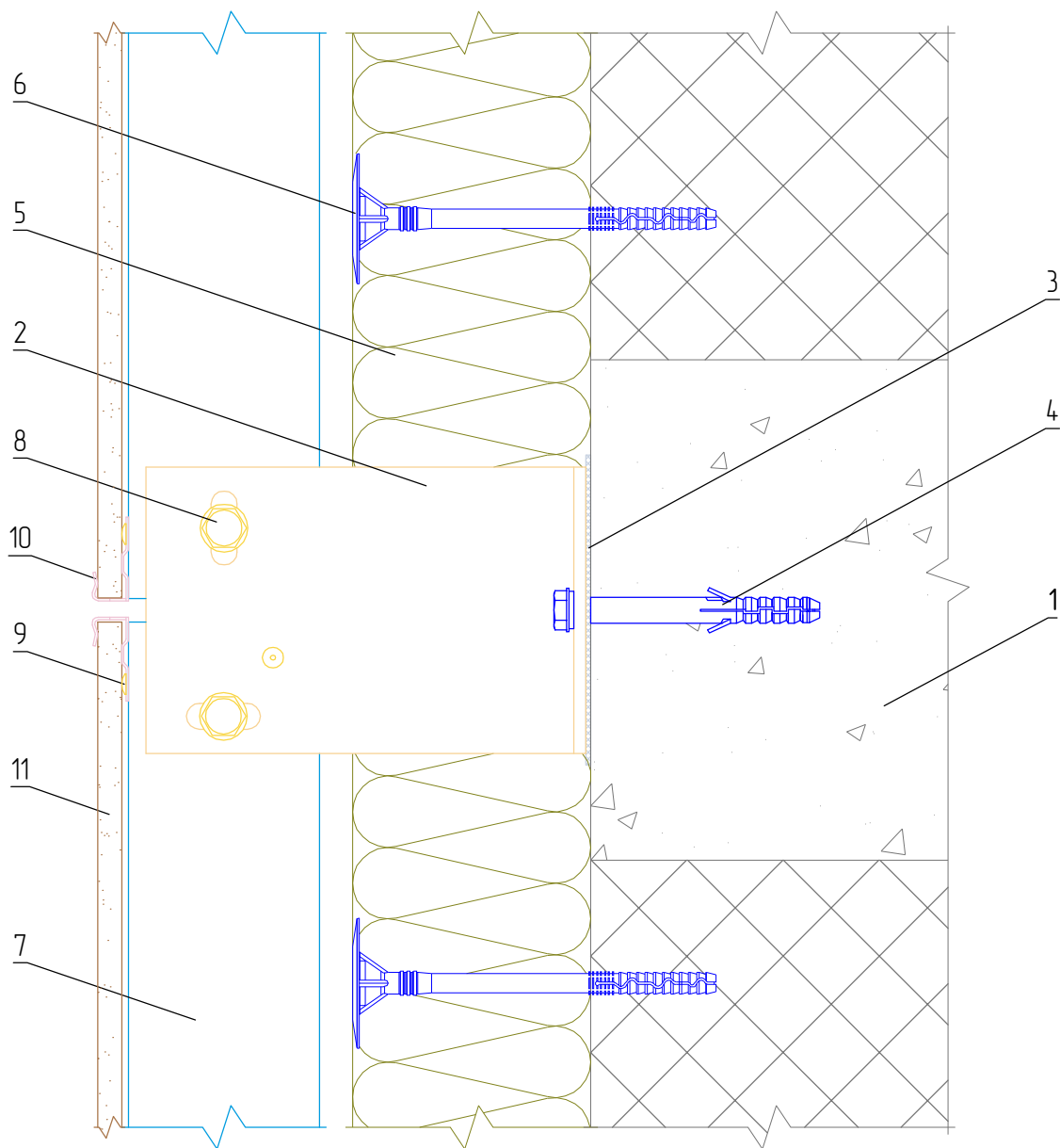
Крепление облицовочных плит к под облицовочной
конструкции

Альбом типовых технических решений

АЛТ-ФАСАД-01

лист	листов
5.3.4	5.3.14

Вертикальный разрез



- 1. Основание
- 2. Кронштейн КНс-28
- 3. Прокладка термоизолирующая
- 4. Анкерный дюбель
- 5. Теплоизоляционная плита
- 6. Тарельчатый дюбель
- 7. Профиль квадратный ПК

- 8. Соединительный комплект M10
- 9. Заклепка вытяжная (самонарезающий винт)
- 10. Кляммер стартовый КЛ ст
- 11. Облицовочная плита

НАВЕСНАЯ ФАСАДНАЯ
СИСТЕМА
"АЛЬТЕРНАТИВА"

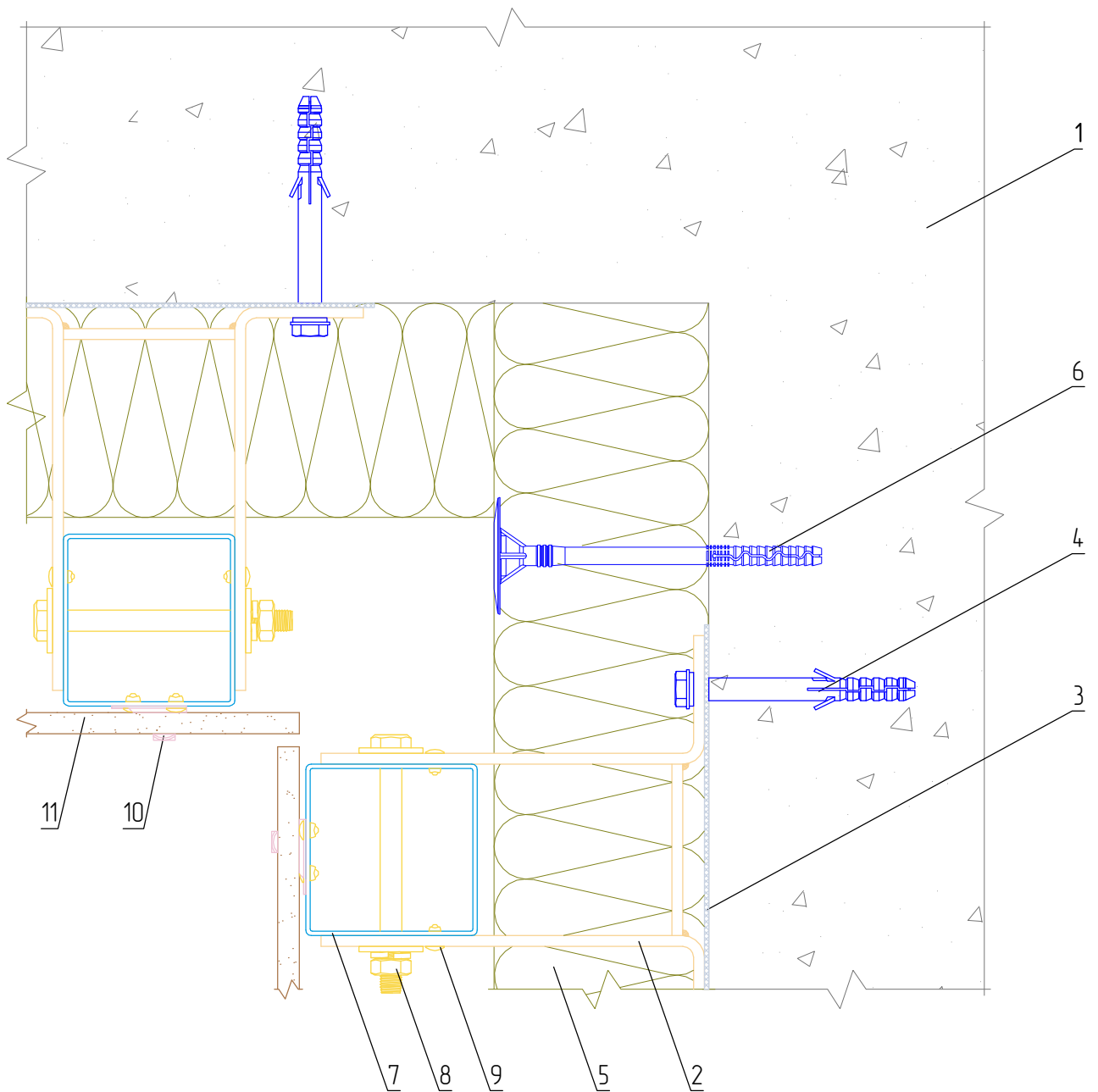
Стык вертикальных направляющих с терморазрывом

Альбом типовых технических решений

АЛЬТ-ФАСАД-01

лист	листов
5.3.5	5.3.14

Горизонтальный разрез



- | | |
|-------------------------------|---|
| 1. Основание | 8. Соединительный комплект M10 |
| 2. Кронштейн КНс-28 | 9. Заклепка вытяжная
(самонарезающий винт) |
| 3. Прокладка термоизолирующая | 10. Кляммер рядовой, угловой К/Л рду |
| 4. Анкерный дюбель | 11. Облицовочная плита |
| 5. Теплоизоляционная плита | |
| 6. Тарельчатый дюбель | |
| 7. Профиль квадратный ПК | |

НАВЕСНАЯ ФАСАДНАЯ
СИСТЕМА
"АЛЬТЕРНАТИВА"

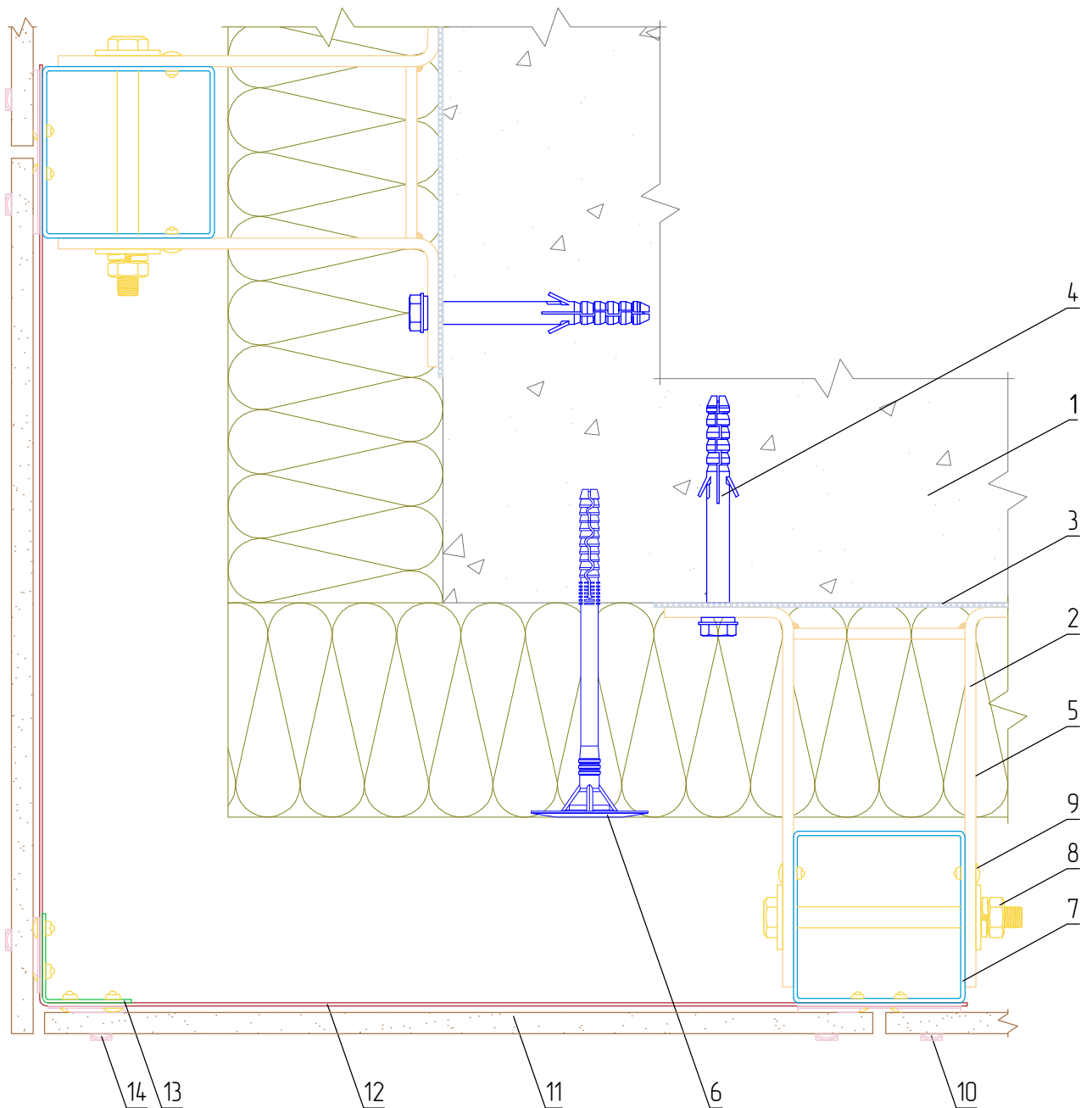
Формирование системы на внутреннем углу здания

Альбом типовых технических решений

АЛЬТ-ФАСАД-01

лист	листов
5.3.6	5.3.14

Горизонтальный разрез



1. Основание
2. Кронштейн КНс-28
3. Прокладка термоизолирующая
4. Анкерный дюбель
5. Теплоизоляционная плита
6. Тарельчатый дюбель
7. Профиль квадратный ПК
8. Соединительный комплект М10

9. Закlepка вытяжная (самонарезающий винт)
10. Кляммер рядовой КЛ рд
11. Облицовочная плита
12. Сталь оцинкованная окрашенная толщиной 2 мм шириной 80 мм, шаг не более 600 мм
13. Профиль Г-образный толщиной 2 мм
14. Кляммер рядовой, угловой КЛ рду

НАВЕСНАЯ ФАСАДНАЯ
СИСТЕМА
"АЛЬТЕРНАТИВА"

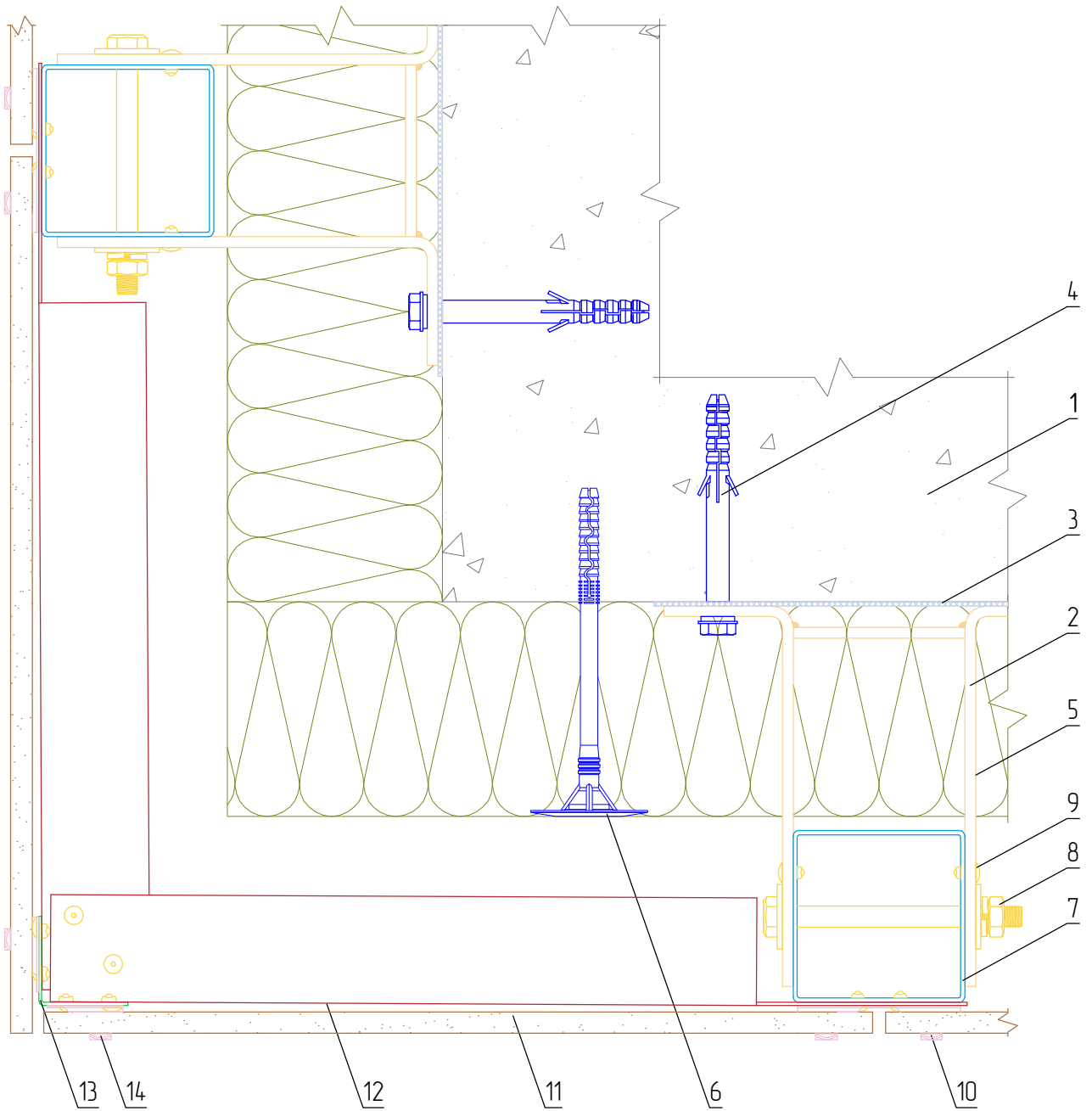
Формирование системы на внешнем углу здания

Альбом типовых технических решений

АЛЬТ-ФАСАД-01

лист	листов
5.3.7	5.3.14

Горизонтальный разрез



1. Основание
2. Кронштейн КНс-28
3. Прокладка термоизолирующая
4. Анкерный дюбель
5. Теплоизоляционная плита
6. Тарельчатый дюбель
7. Профиль квадратный ПК
8. Соединительный комплект М10

9. Закlepка вытяжная (самонарезающий винт)
10. Кляммер рядовой КЛ рд
11. Облицовочная плита
12. Уголок 40x40x1,2 мм, шаг не более 600 мм
13. Профиль Г-образный толщиной 2 мм
14. Кляммер рядовой, угловой КЛ рду

НАВЕСНАЯ ФАСАДНАЯ
СИСТЕМА
"АЛЬТЕРНАТИВА"

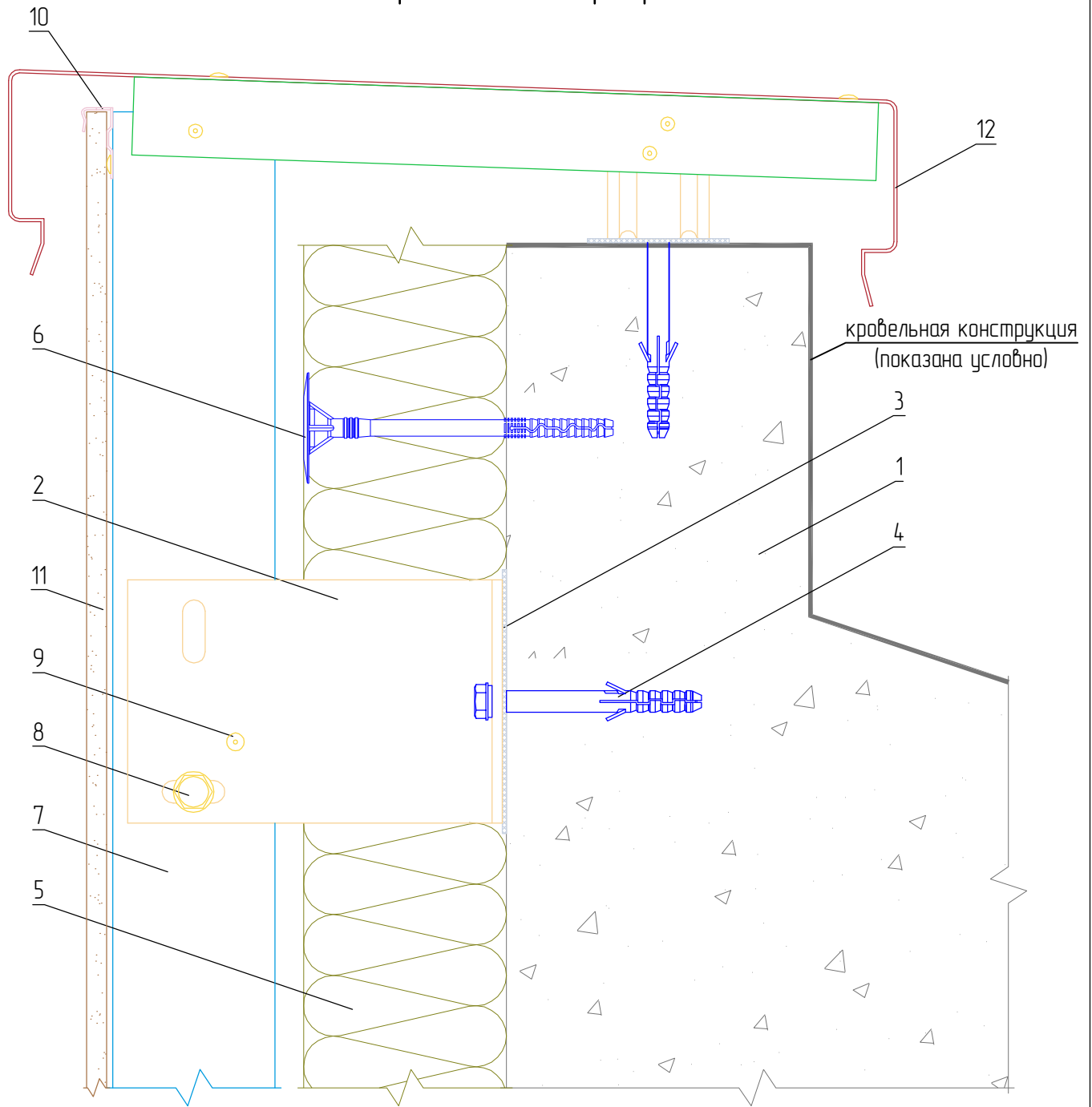
Формирование системы на внешнем углу здания

Альбом типовых технических решений

АЛЬТ-ФАСАД-01

лист	листов
5.3.8	5.3.14

Вертикальный разрез



- 1. Основание
- 2. Кронштейн КНс-28
- 3. Прокладка термоизолирующая
- 4. Анкерный дюбель
- 5. Теплоизоляционная плита
- 6. Тарельчатый дюбель
- 7. Профиль квадратный ПК

- 8. Соединительный комплект M10
- 9. Закlepка вытяжная (самонарезающий винт)
- 10. Кляммер стартовый КЛ ст
- 11. Облицовочная плита
- 12. Сталь тонколистовая оцинкованная окрашенная

НАВЕСНАЯ ФАСАДНАЯ
СИСТЕМА
"АЛЬТЕРНАТИВА"

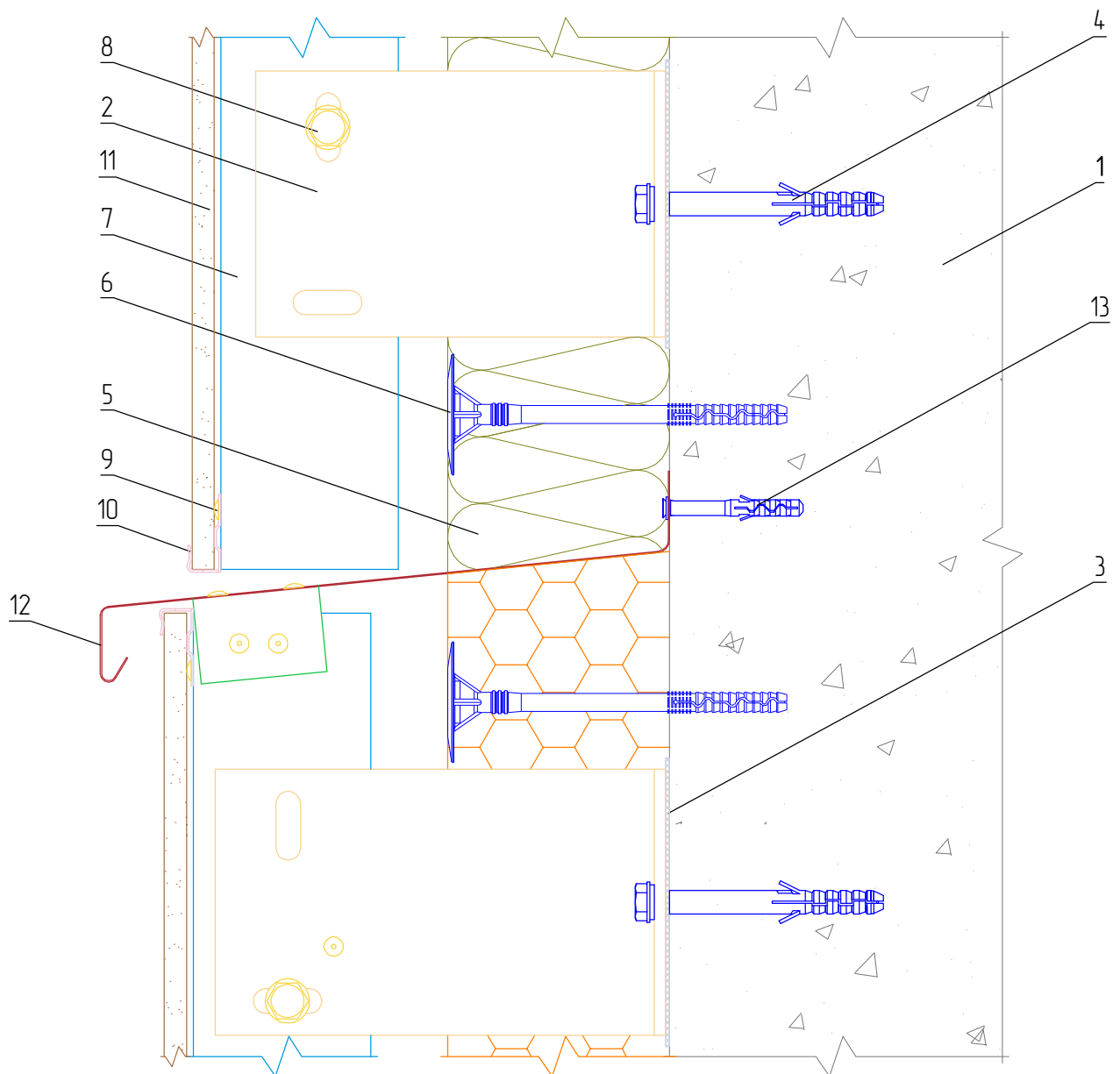
Примыкание системы к парапету

Альбом типовых технических решений

АЛЬТ-ФАСАД-01

лист	листов
5.3.9	5.3.14

Вертикальный разрез



1. Основание
2. Кронштейн КНс-28
3. Прокладка термоизолирующая
4. Анкерный дюбель
5. Теплоизоляционная плита
6. Тарельчатый дюбель
7. Профиль квадратный ПК

8. Соединительный комплект M10
9. Заклепка вытяжная (самонарезающий винт)
10. Кляммер стартовый КЛ ст
11. Облицовочная плита
12. Сталь тонколистовая оцинкованная окрашенная
13. Дюбель-звезда

НАВЕСНАЯ ФАСАДНАЯ
СИСТЕМА
"АЛЬТЕРНАТИВА"

Примыкание системы к цоколю

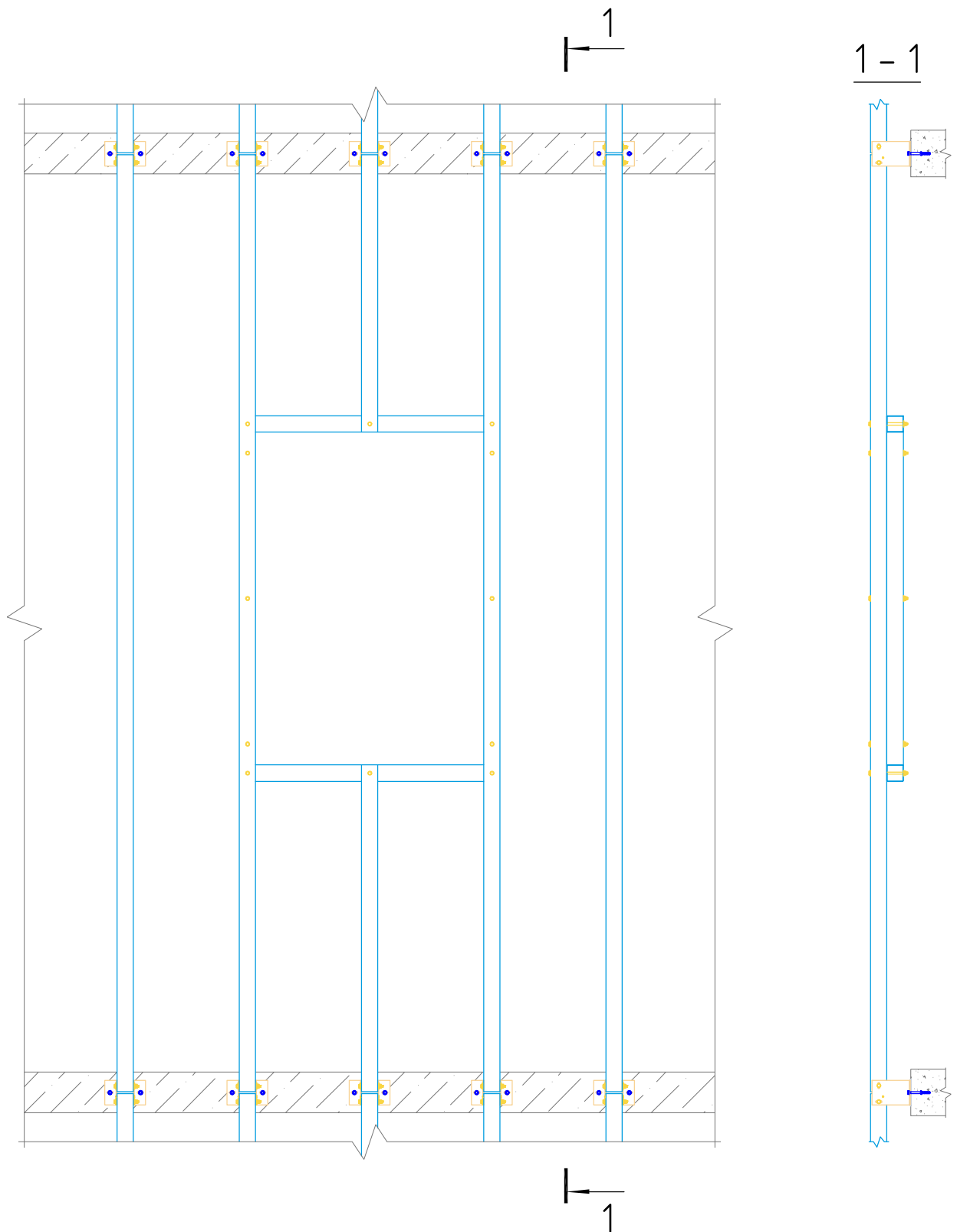
Альбом типовых технических решений

АЛТ-ФАСАД-01

лист листов

5.3.10 5.3.14

Обустройство оконного проема



НАВЕСНАЯ ФАСАДНАЯ
СИСТЕМА
"АЛЬТЕРНАТИВА"

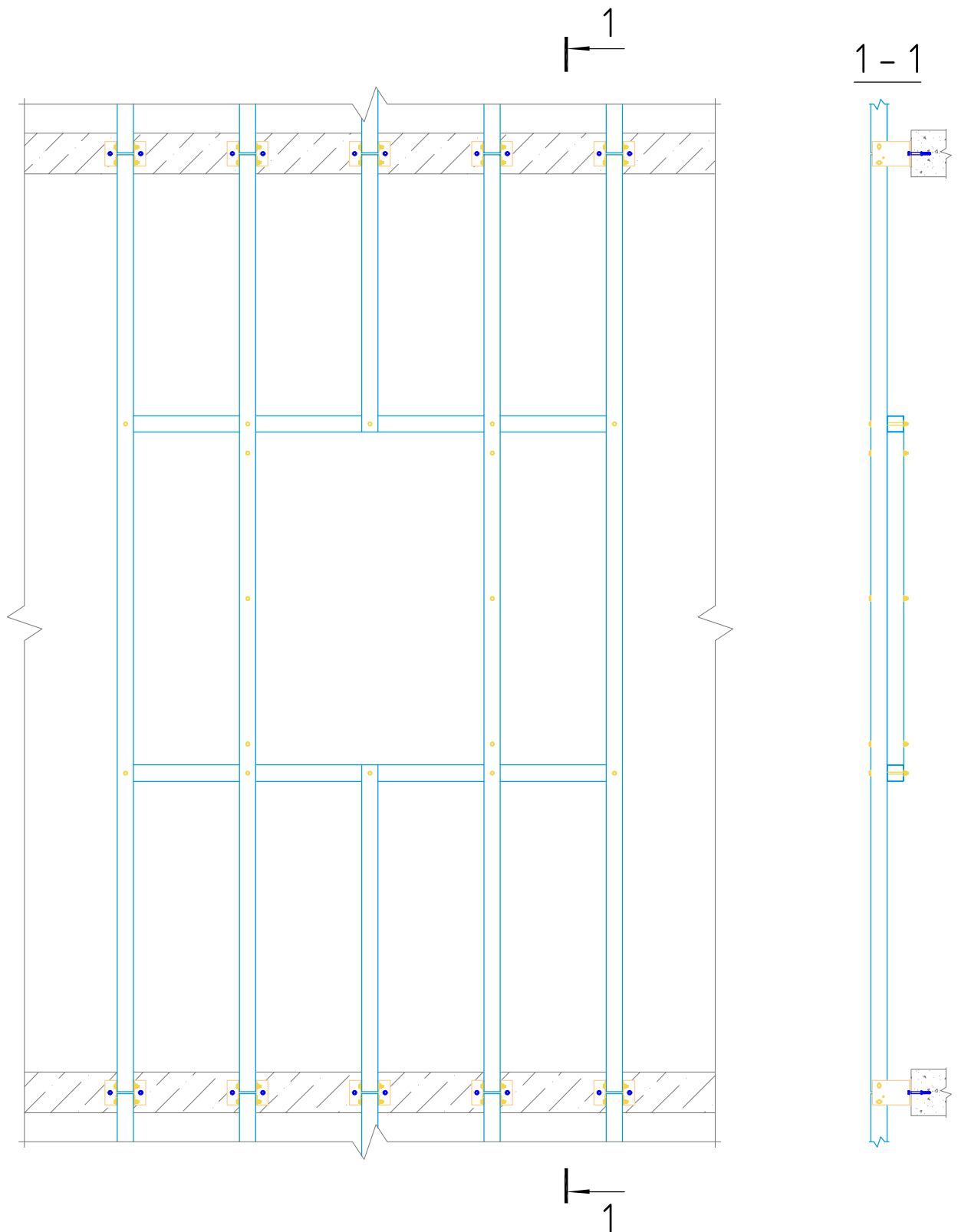
Обустройство оконного проема при креплении системы
в межэтажные перекрытия

Альбом типовых технических решений

АЛТ-ФАСАД-01

лист	листов
5.3.11	5.3.14

Обустройство оконного проема



НАВЕСНАЯ ФАСАДНАЯ
СИСТЕМА
"АЛЬТЕРНАТИВА"

Обустройство оконного проема при креплении системы
в межэтажные перекрытия

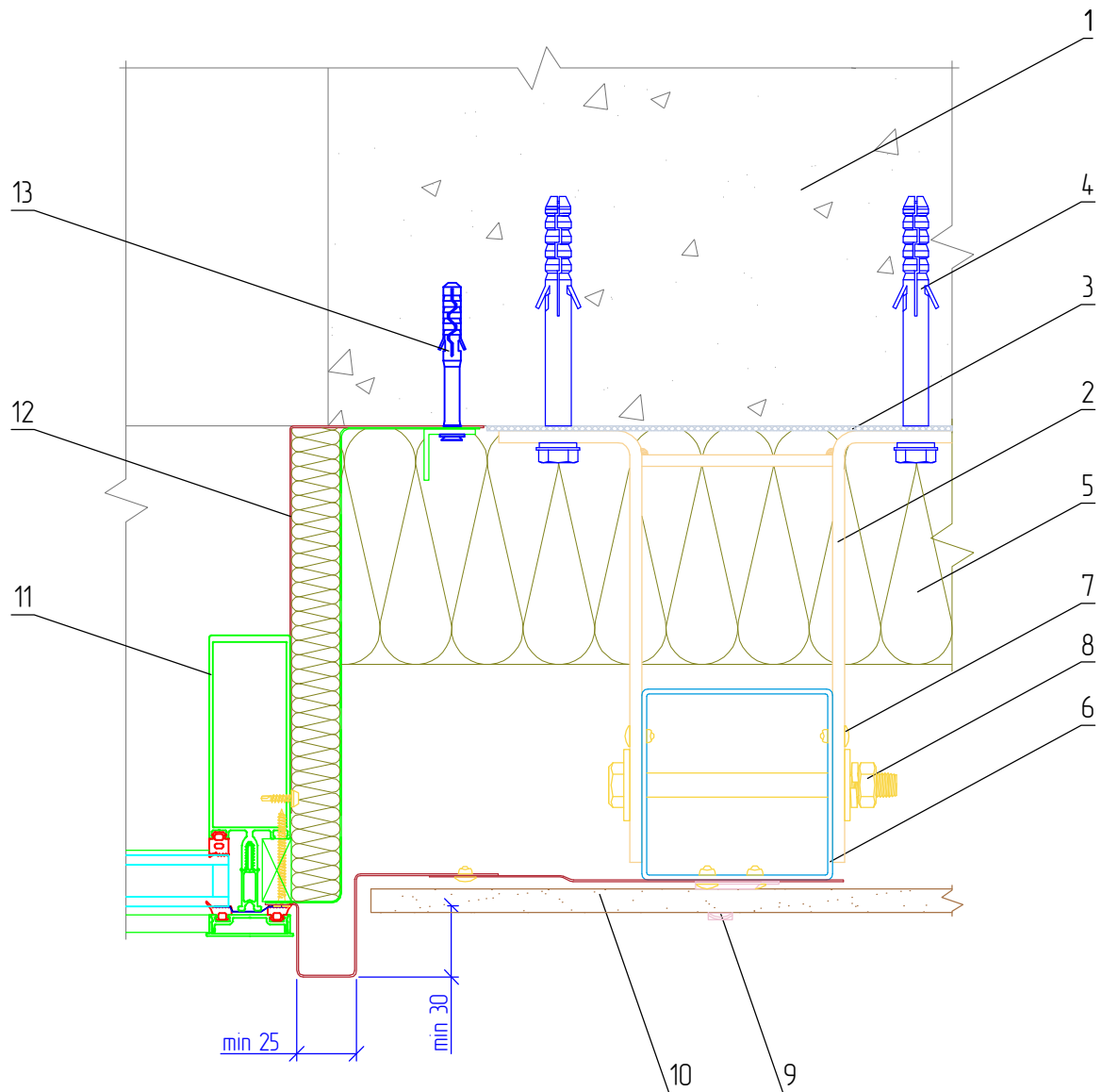
Альбом типовых технических решений

АЛТ-ФАСАД-01

лист листов

5.3.12 5.3.14

Горизонтальный разрез



- | | |
|--|---|
| 1. Основание | 8. Соединительный комплект M10 |
| 2. Кронштейн КНс-28 | 9. Кляммер рядовой, угловой КЛ рду |
| 3. Прокладка термоизолирующая | 10. Облицовочная плита |
| 4. Анкерный дюбель | 11. Витражный блок |
| 5. Теплоизоляционная плита | 12. Сталь тонколистовая оцинкованная окрашенная |
| 6. Профиль квадратный ПК | 13. Дюбель-гвоздь |
| 7. Закlepка вытяжная (самонарезающий винт) | |

НАВЕСНАЯ ФАСАДНАЯ СИСТЕМА "АЛЬТЕРНАТИВА"

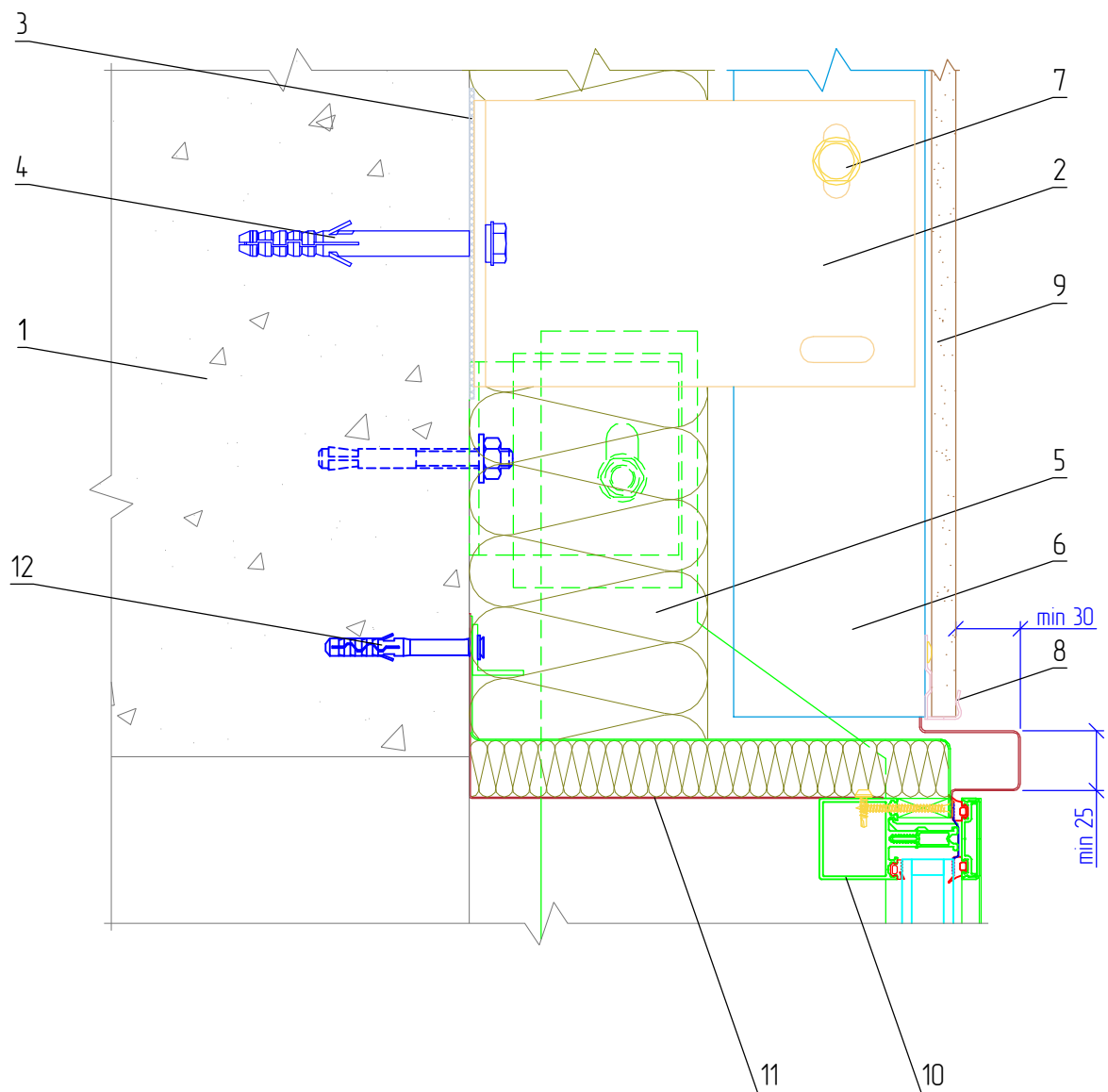
Боковое примыкание системы к витражу

Альбом типовых технических решений

АЛТ-ФАСАД-01

лист	листов
5.3.13	5.3.14

Вертикальный разрез



- 1. Основание
- 2. Кронштейн КНс-28
- 3. Прокладка термоизолирующая
- 4. Анкерный дюбель
- 5. Теплоизоляционная плита
- 6. Профиль квадратный ПК
- 7. Соединительный комплект M10

- 8. Кляммер стартовый КЛ ст
- 9. Облицовочная плита
- 10. Витражный блок
- 11. Сталь тонколистовая оцинкованная окрашенная
- 12. Дюбель-гвоздь

НАВЕСНАЯ ФАСАДНАЯ
СИСТЕМА
"АЛЬТЕРНАТИВА"

Верхнее примыкание системы к витражу

Альбом типовых технических решений

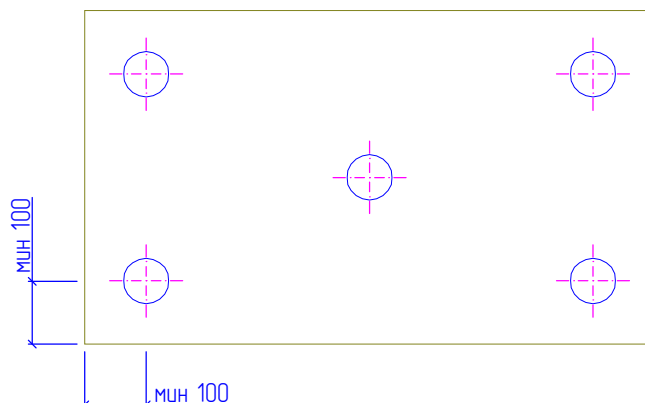
АЛЬТ-ФАСАД-01

лист	листов
5.3.14	5.3.14

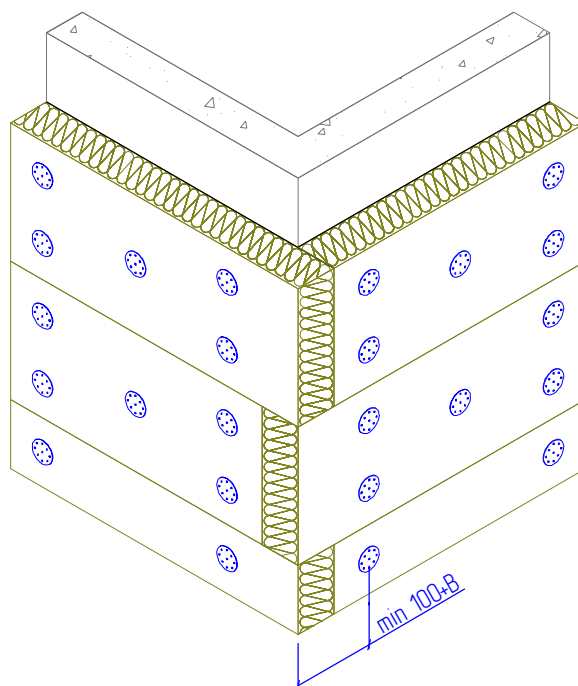
Раздел 6.

Крепление теплоизоляции.

Крепление теплоизоляционной плиты на плоскости



Крепление теплоизоляционной плиты на углу здания



1. Крепление теплоизоляционных плит к стене осуществляется тарельчатыми дюбелями из расчета – 5 шт на одну плиту.
2. В – толщина теплоизоляционной плиты.

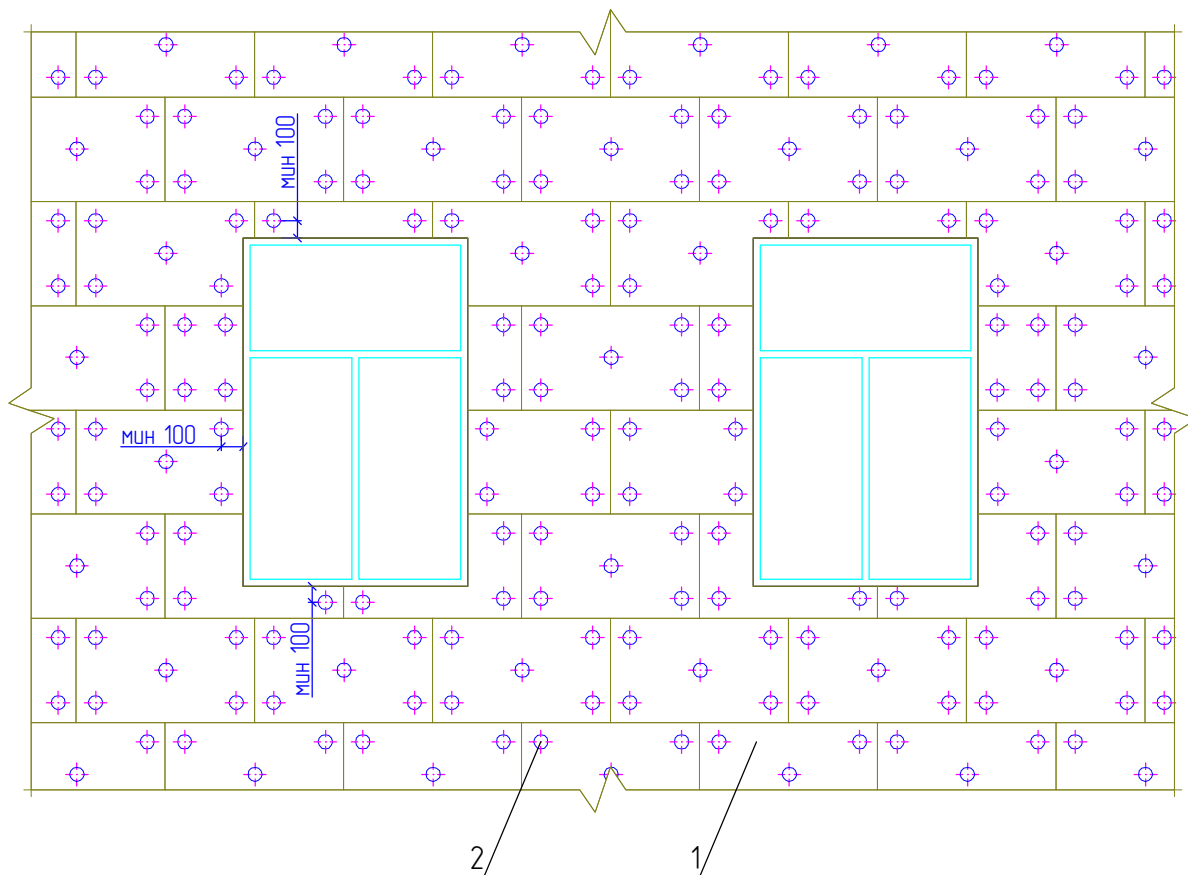
НАВЕСНАЯ ФАСАДНАЯ
СИСТЕМА
"АЛЬТЕРНАТИВА"

Схема крепления теплоизоляционных плит на плоскости
и углах здания

Альбом типовых технических решений

АЛЬТ-ФАСАД-01

лист	листов
6.1	6.4



- 1. Теплоизоляционная плита
- 2. Тарельчатый дюбель

НАВЕСНАЯ ФАСАДНАЯ
СИСТЕМА
"АЛЬТЕРНАТИВА"

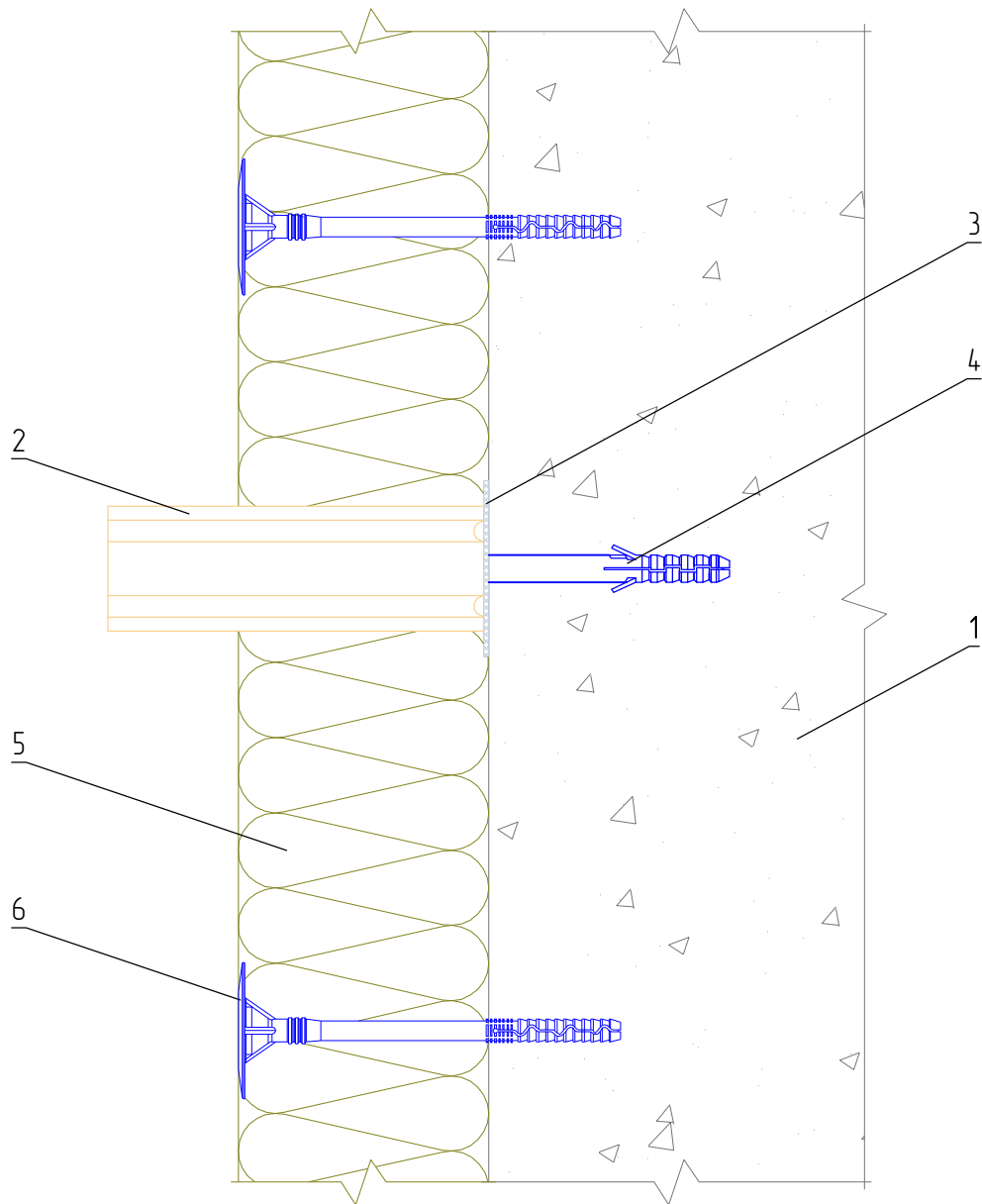
Типовая схема установки и крепления
теплоизоляционных плит

Альбом типовых технических решений

АЛЬТ-ФАСАД-01

лист	листов
6.2	6.4

Вертикальный разрез



1. Основание
2. Кронштейн
3. Прокладка термоизолирующая
4. Анкерный дюбель
5. Теплоизоляционная плита
6. Тарельчатый дюбель

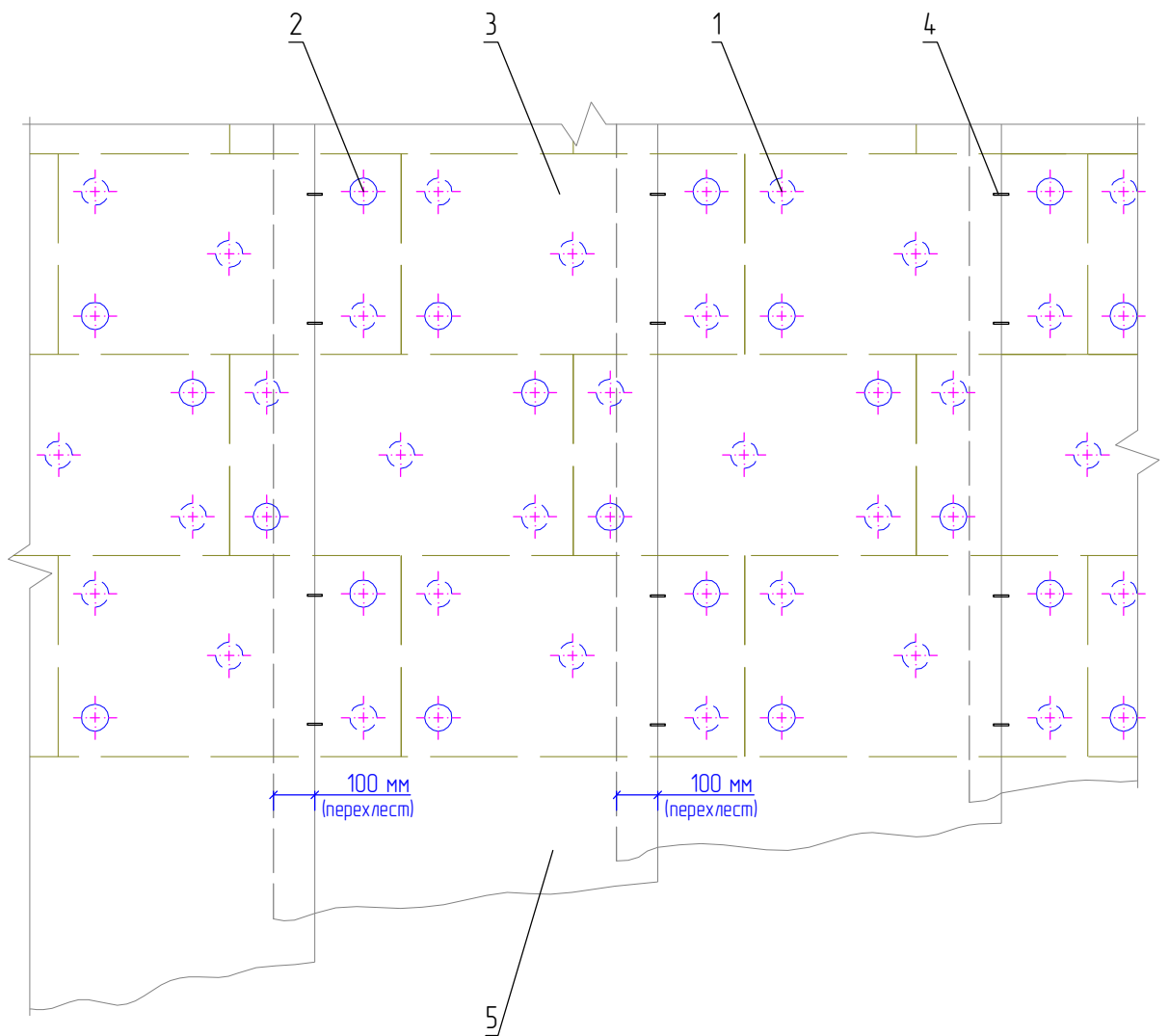
НАВЕСНАЯ ФАСАДНАЯ
СИСТЕМА
"АЛЬТЕРНАТИВА"

Крепление теплоизоляционной плиты к стене

Альбом типовых технических решений

АЛТ-ФАСАД-01

лист	листов
6.3	6.4



1. Тарельчатый дюбель установленный под ветро-гидрозащитной паропроницаемой мембраной
2. Тарельчатый дюбель установленный поверх ветро-гидрозащитной паропроницаемой мембраны
3. Теплоизоляционная плита
4. Скобка монтажная
5. Ветро-гидрозащитная паропроницаемая мембрана

НАВЕСНАЯ ФАСАДНАЯ
СИСТЕМА
"АЛЬТЕРНАТИВА"

Крепление ветро-гидрозащитной паропроницаемой
мембраны

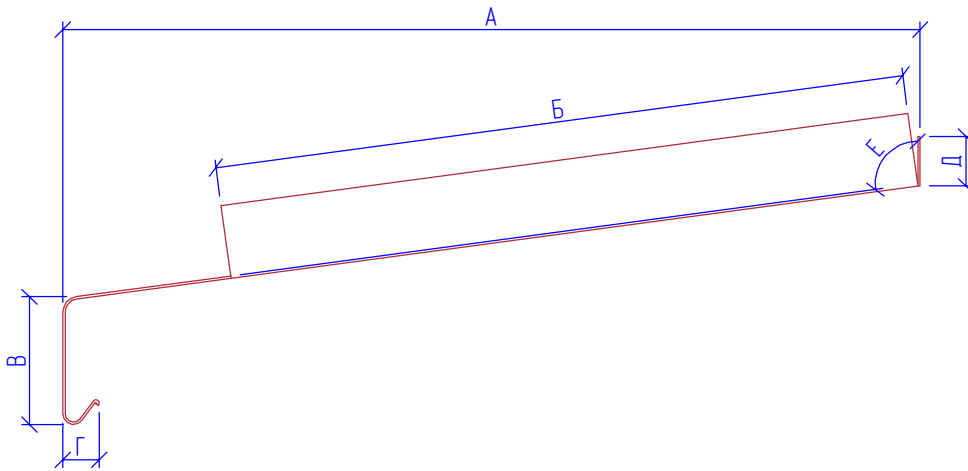
Альбом типовых технических решений

АЛТ-ФАСАД-01

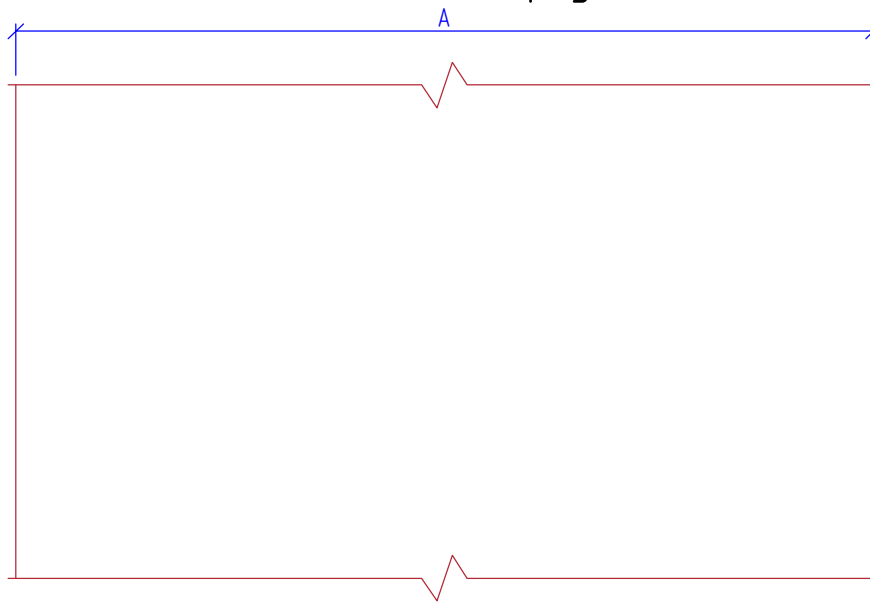
лист	листов
6.4	6.4

Раздел 7.
Обрамления.

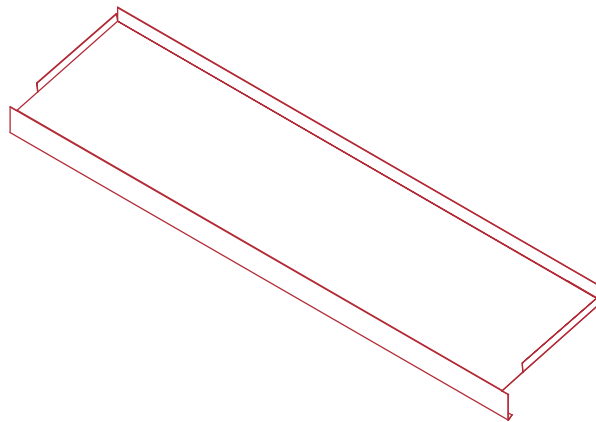
Вид сбоку



Вид сверху



1. Размеры определяются в соответствии с проектными решениями



НАВЕСНАЯ ФАСАДНАЯ
СИСТЕМА
"АЛЬТЕРНАТИВА"

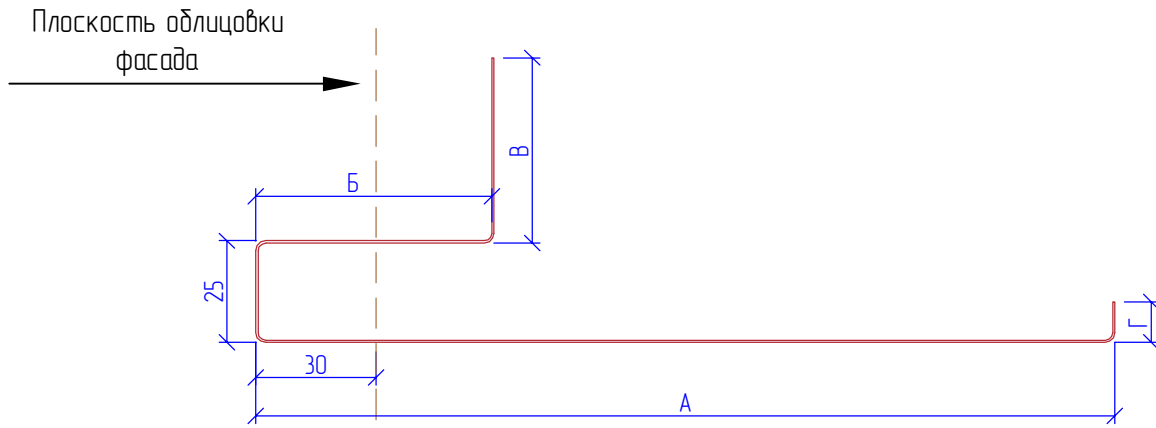
Отлив оконный

Альбом типовых технических решений

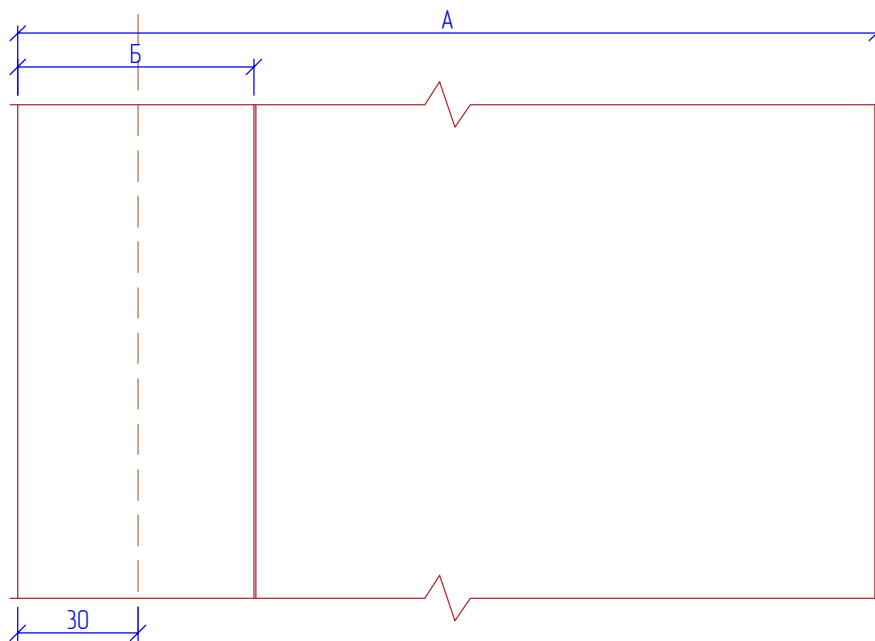
АЛЬТ-ФАСАД-01

лист	листов
7.1	7.4

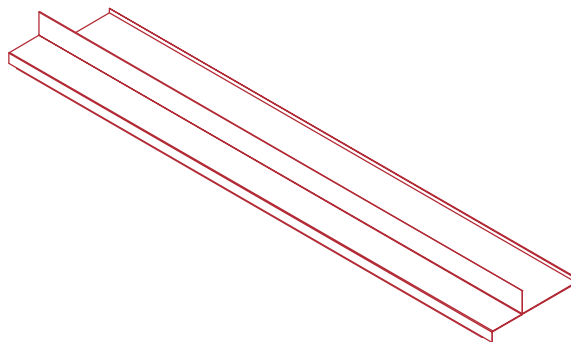
Вид сбоку



Вид сверху



1. Размеры определяются в соответствии с проектными решениями



НАВЕСНАЯ ФАСАДНАЯ
СИСТЕМА
"АЛЬТЕРНАТИВА"

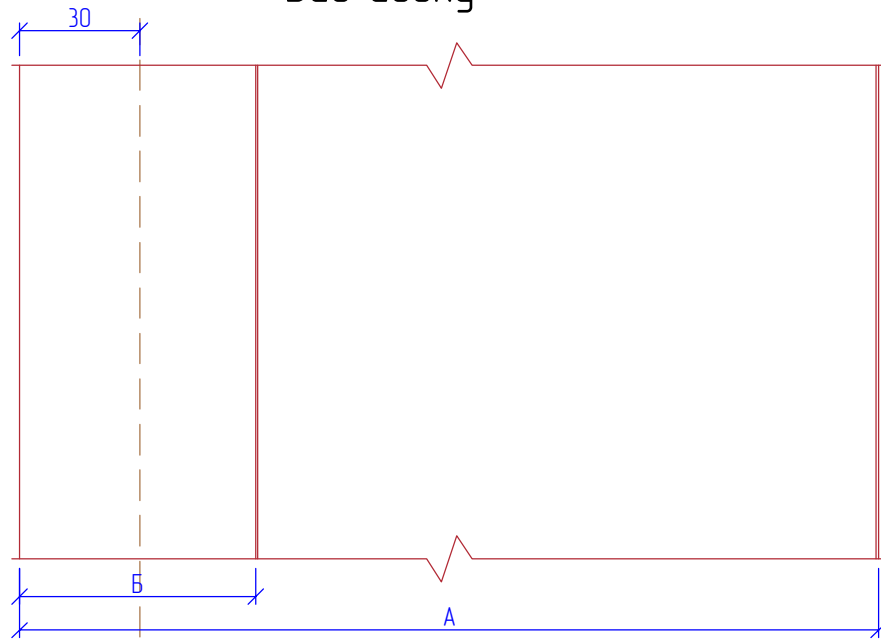
Обрамление оконного проема верхнее

Альбом типовых технических решений

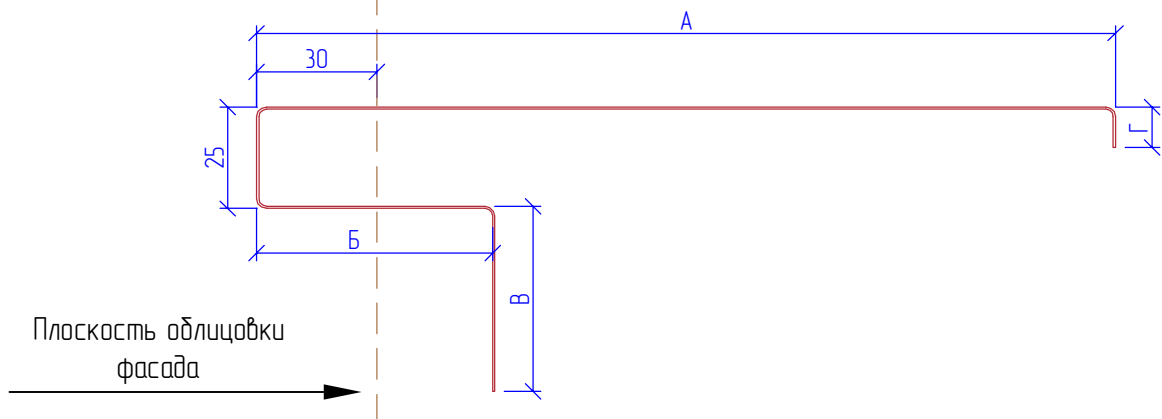
АЛЬТ-ФАСАД-01

лист	листов
7.2	7.4

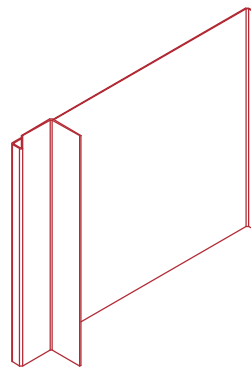
Вид сбоку



Вид сверху



1. Размеры определяются в соответствии с проектными решениями



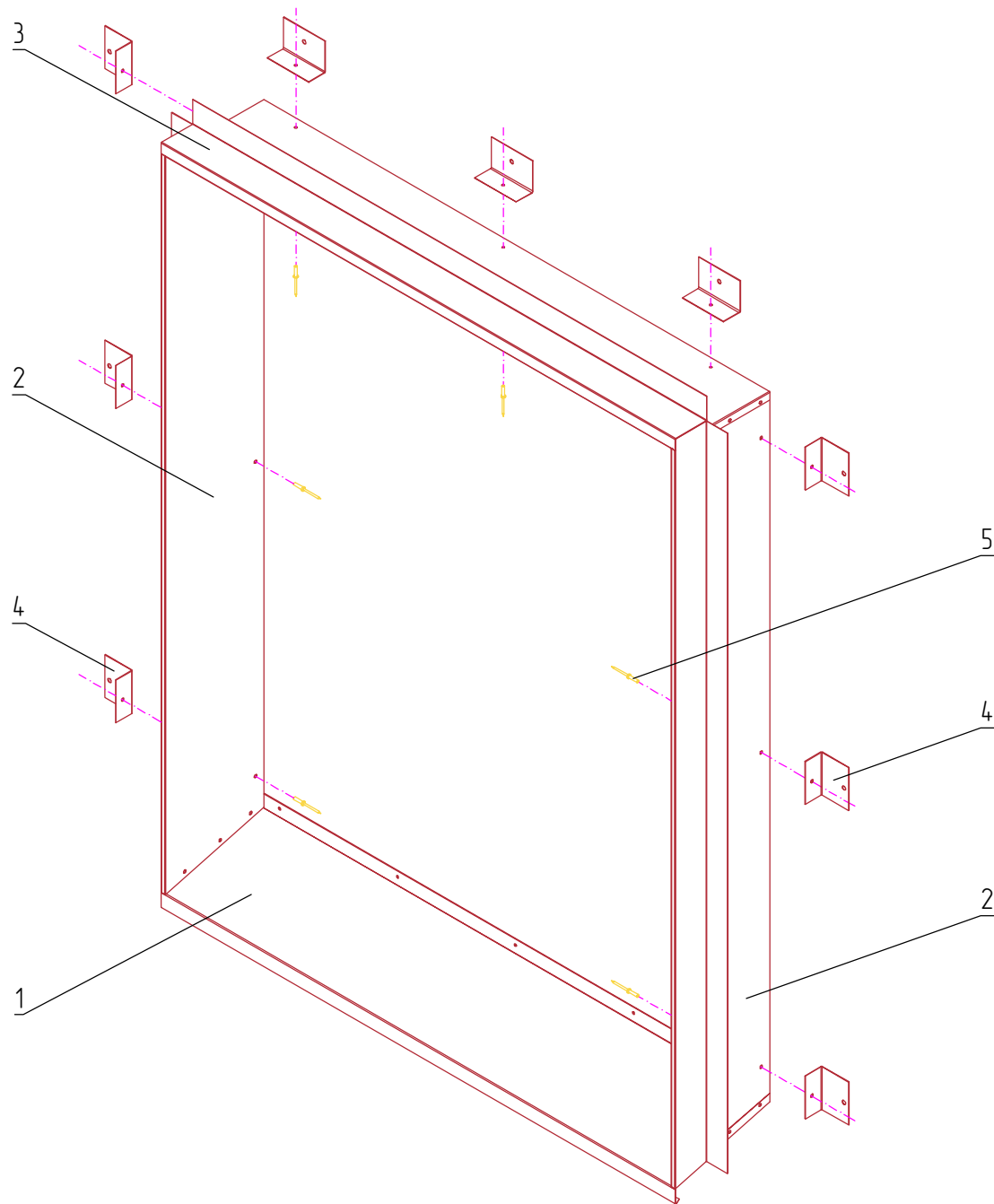
НАВЕСНАЯ ФАСАДНАЯ
СИСТЕМА
"АЛЬТЕРНАТИВА"

Обрамление оконного проема боковое

Альбом типовых технических решений

АЛЬТ-ФАСАД-01

лист	листов
7.3	7.4



1. Отлив оконный
2. Обрамление оконного проема боковое
3. Обрамление оконного проема верхнее
4. Кронштейн крепления обрамлений
5. Заклепка вытяжная

НАВЕСНАЯ ФАСАДНАЯ
СИСТЕМА
"АЛЬТЕРНАТИВА"

Обрамление оконного проема в сборе

Альбом типовых технических решений

АЛЬТ-ФАСАД-01

лист	листов
7.4	7.4